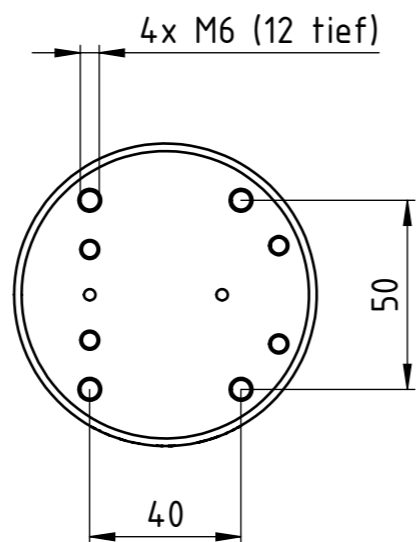
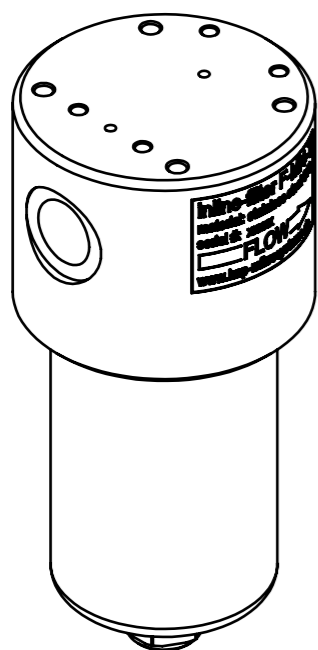
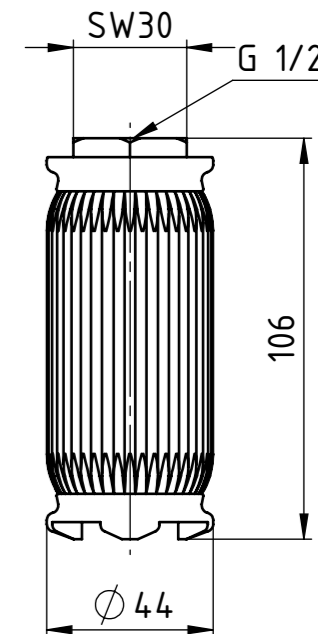
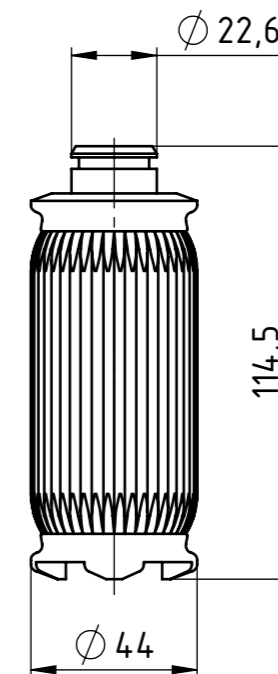
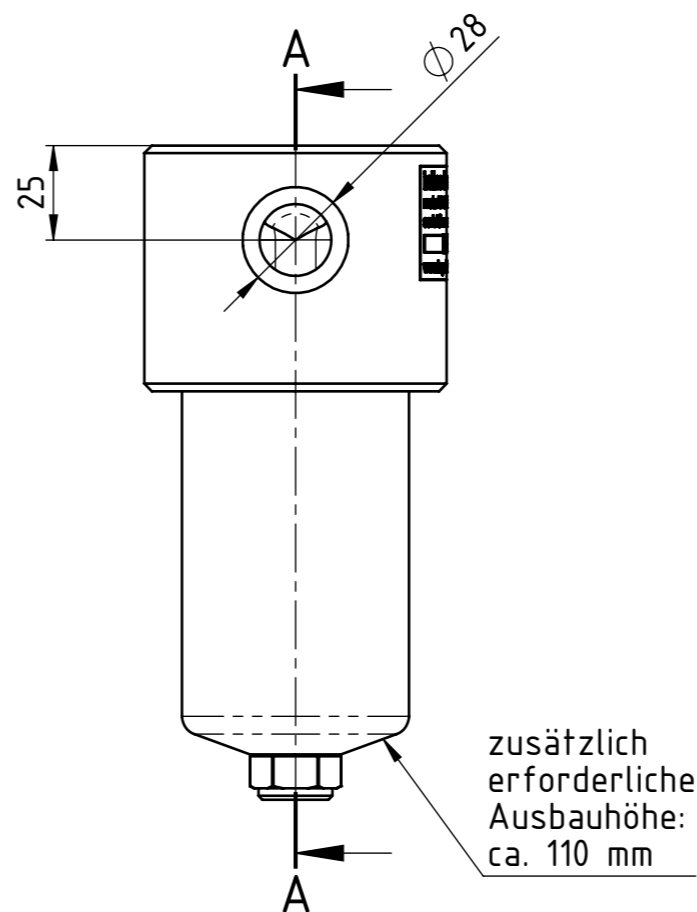
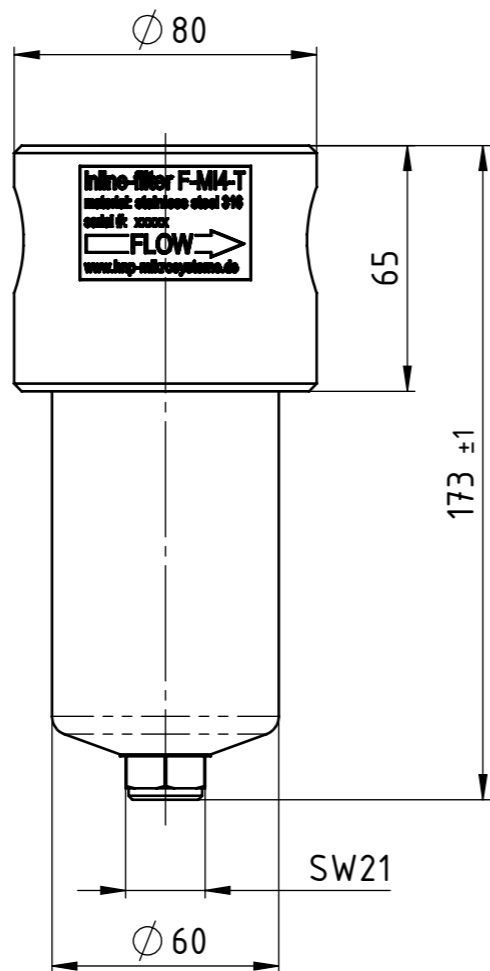
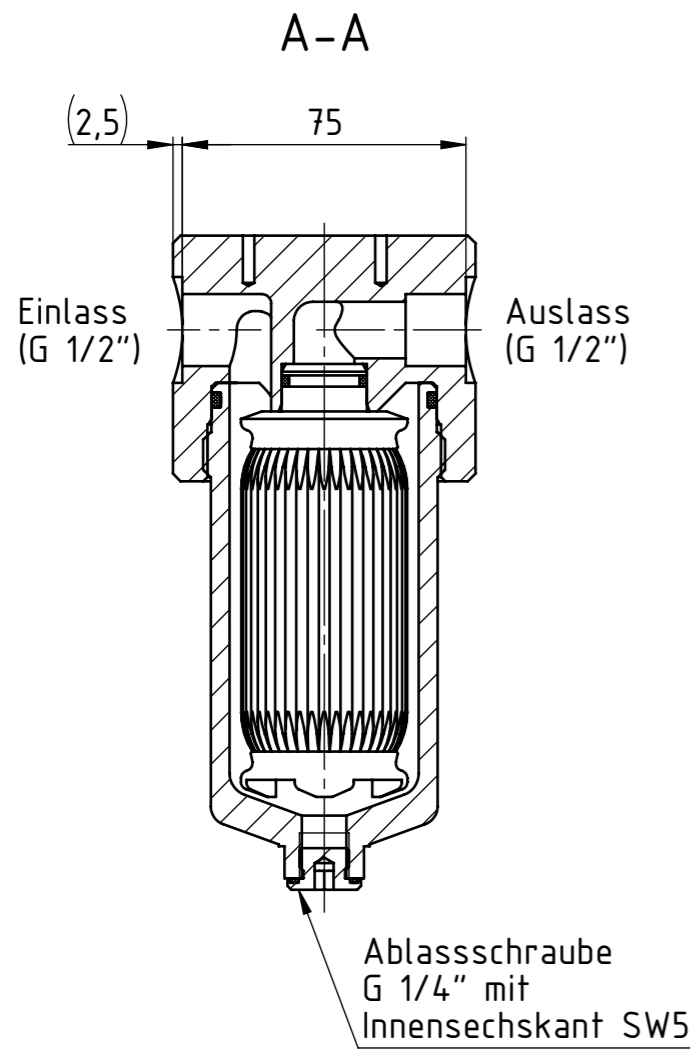


Inline Filter
F-MI4-T

Ersatz-Filterelement
F-MI4
(ohne O-Ring)

Ansaugfilter
F-MI4



Technische und maßliche Änderungen vorbehalten.

| | | | |
|--|---|--------------------------|--------------------------|
| HNP Mikrosysteme GmbH Bleicherufer 25 D-19053 Schwerin | Beschreibung Filterserie F-MI4 | | Maßstab DIN A3 1:2 |
| | | Ausgabedatum 12.06.13 | erstellt SVR |