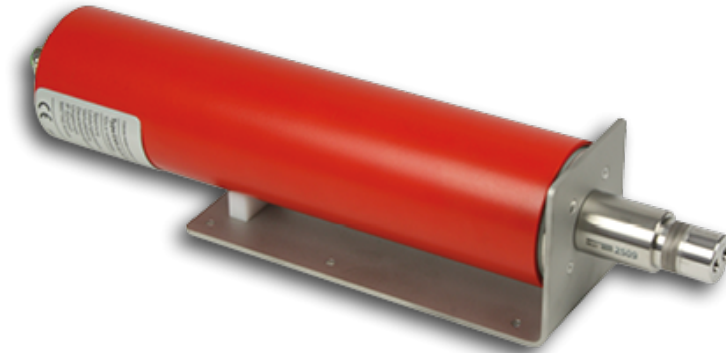


Produktinformation

mzr-2509X2 Ex · Ex-Versionen



Beschreibung

Die Mikrozahnringspumpe mzr-2509X2 Ex deckt den Förderstrombereich von 0,0015 bis 6 ml/min ab. Die hochpräzise, pulsationsarme Niedrigmengendosierung auch von nichtschmierenden Medien bei hohen Drücken, der kompakte Aufbau der Ex-Pumpen, der breite Viskositätsbereich förderbarer Medien und die kleinen Abmessungen sind die Kennzeichen dieser Baureihe. Die Pumpen finden Einsatz insbesondere im Bereich chemischer und verfahrenstechnischer Anwendungen. Die Pumpen sind geeignet für die kontinuierliche und diskrete Dosierung von wässrigen Lösungen, Lösungsmitteln, Laugen und viskosen Medien. Ein ausgewählter Teil der Baukastenmodule steht zur Verfügung.

Vorteile

- Ex-Zulassung nach ATEX in Übereinstimmung mit der EU-Richtlinie 2014/34/EU
- Präzisionsantrieb und Komfortsteuerung ATEX DC-Servomotor mit integriertem Mikrocontroller
- Hohe Dosiergenauigkeit Dosierpräzision VK < 1 % bei kleinen Mengen
- Kompakte Abmessungen Länge < 356 mm, inkl. Ex-Antrieb
- Breiter Viskositätsbereich Methanol, Lösungsmittel, Fette, Gele
- Pulsations- und Scherarmut rotatorische Mikrozahnringspumpe

Technische Daten

Volumenstrom	0,0015 - 6 ml/min
Kleinstes Dosiervolumen	0,25 µl
Verdrängungsvolumen	1,5 µl
Differenzdruckbereich	0 – 5 bar
Maximaler eingangsseitiger Vordruck	5 bar (10 bar *)
Umgebungstemperaturbereich	0 ... +40°C
Medientemperaturbereich	-5 ... +40 °C
Viskositätsbereich	0,3 - 5.000 mPas
Dosierpräzision VK	< 1% (Variationskoeffizient VK)
Ex-Schutz Klassifizierung	CE Ex II 2G Ex h IIC T4 Gb
Installationsort	Ex-Bereich Zone 1, 2
Medienberührte Teile	Edelstahl 1.4404, 1.4435 (316L), Hartmetall Ni-Basis; Wellendichtung: graphitverstärktes PTFE, Edelstahl 316L; statische Dichtungen: FKM, optional: EPDM, FFKM
Antrieb	BLDC-Motor mit integriertem Motion Controller, 24 V DC, 2 A, 53 W, analoge Hallensoren (3000 Impulse/Umdrehung)
Drehzahlbereich	1 - 4.000 U/min
Kabellänge	10 m
Gewicht	ca. 3.200 g
Anmerkung	* mit optionalem Sperrdichtungsmodul, Sonderausführungen auf Anfrage.

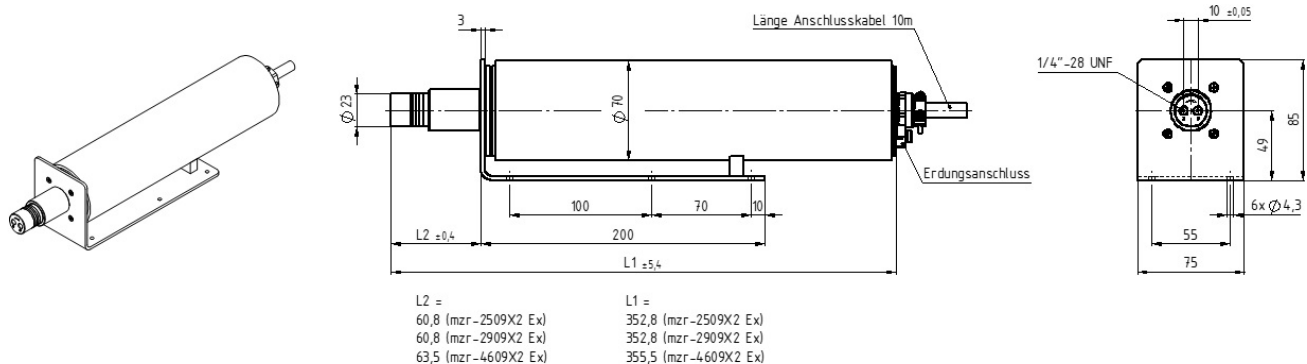
Allgemeine Hinweise

Die angegebenen technischen Daten sind nicht in beliebiger Kombination erreichbar. Über- oder Unterschreitungen sind unter geeigneten Bedingungen möglich. Für eine anwendungsspezifische Auslegung nehmen Sie bitte Kontakt mit HNP Mikrosysteme auf. Die Leistungsdaten der Produkte können variieren. Technische Änderungen vorbehalten. Dieses Dokument kann jederzeit ohne vorherige Ankündigung geändert werden.

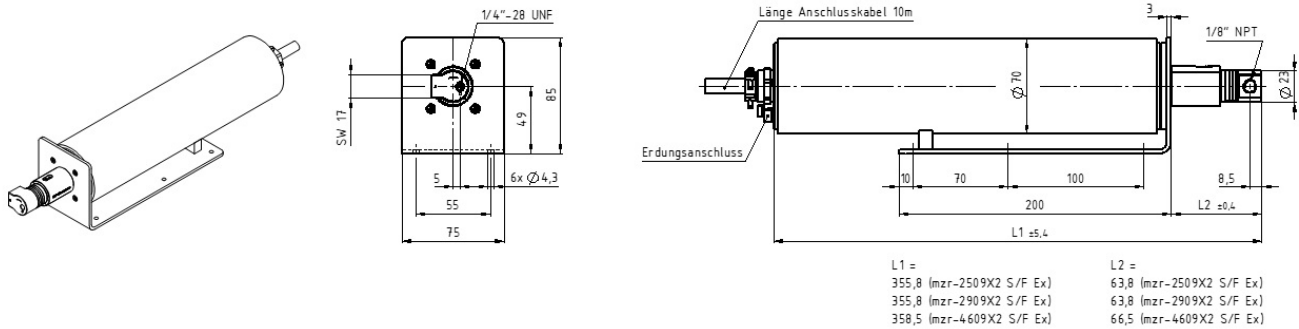
Zubehör

- Anschlussgehäuse S-G05
- Anschluss-Set Sperrdichtung
- m zr-Touch Control

Maßzeichnungen m zr-2509X2 Ex



Maßzeichnungen m zr-2509X2 S/F Ex



Patente und Marken

Mikrozahnringpumpen (und Gehäuse) sind durch erteilte Patente geschützt: EP 1 354 135 B1; US 7,698,818 B2; DE 10 2011 001 041 B4; CN 103 348 141 B; US 10,012,220 B2; CN 103 732 921 B; US 9,404,492 B2; US 6,520,757 B1.

HNP M[®], m zr[®], MoDoS[®], μ -Clamp[®], μ Dispense[®], Centifluidic Technologies[®], LiquiDoS[®], smartDoS[®], colorDoS[®] sind eingetragene deutsche Marken der HNP Mikrosysteme GmbH.

Kontakt

HNP Mikrosysteme GmbH
Bleicherufer 25
19053 Schwerin

T +49 385 52190-300
F +49 385 52190-333
sales@hnp-mikrosysteme.de

Stand 2023/06