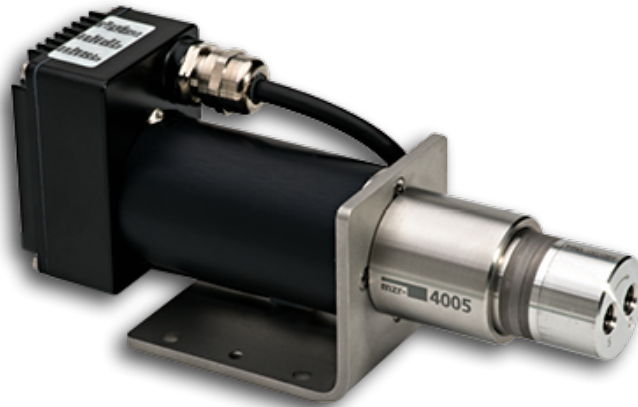


Produktinformation

mzr-4005 · Hochleistungsbaureihe



Beschreibung

Die Mikro Zahnringpumpe mzr-4005 deckt den Fördermengenbereich von 0,006 bis 36 ml/min ab. Die hochpräzise, pulsationsarme Niedrigmengendosierung auch von nichtschmierenden Medien bei hohen Drücken, der kompakte Aufbau der Pumpe mit integrierter Steuerung, der breite Viskositätsbereich förderbarer Medien und die kleinen Abmessungen sind die Kennzeichen dieser Baureihe. Die Pumpe findet Einsatz insbesondere im Bereich produktions- und verfahrenstechnischer Anwendungen. Die Pumpe ist geeignet für die kontinuierliche und diskrete Dosierung von Wasser, wässrigen Lösungen, Lösungsmitteln, Methanol, Ölen, Schmierstoffen, Klebstoffen, Tinten und Farben sowie anderen höherviskosen Medien.

Vorteile

- Hohe Dosiergenauigkeit
Dosierpräzision VK < 1 % bei kleinen Mengen
- Hohe Förderdrücke
auch bei niedrigviskosen Medien
- Hohe Standzeit
verschleißbeständiges Hartmetall
- Breiter Viskositätsbereich
Methanol, Wasser, Lösungsmittel, Klebstoffe, Fette, Gele
- Kompakte Abmessungen
Länge 143 mm, inklusive Steuerung
- Präzisionsantrieb und Komfortsteuerung
DC-Servomotor mit integriertem Mikrocontroller
- Pulsations- und Scherarmut
rotatorische Mikro Zahnringtechnik

Anwendungen

- Verfahrenstechnik
- Maschinen- und Anlagenbau
- Abfülltechnik
- Medizin und Pharma
- Miniplant-Technik
- Spraytechnik
- Klebstoffdosierung
- Tinten- und Farbdosierung
- Vakuumanwendungen

Technische Daten

Volumenstrom	0,006 - 36 ml/min (min. 10 µl/h *)
Kleinstes Dosiervolumen	1 µl
Verdrängungsvolumen	6 µl
Differenzdruckbereich	0 – 50 bar
Maximaler eingangsseitiger Vordruck	5 bar (10 bar *)
Medientemperaturbereich	-5 ... +60 °C (-20 ... +150 °C *)
Viskositätsbereich	0,3 - 25.000 mPas
Dosierpräzision VK	< 1% (Variationskoeffizient VK)
Drehzahlbereich	1 - 6.000 U/min
Fluidanschlüsse	1/4"-28 UNF, stirnseitig; optional: Saugseite 1/8" NPT, seitlich
Medienberührte Teile	Edelstahl 1.4404/1.4435 (316L), Hartmetall Ni-Basis; Wellendichtung: graphitverstärktes PTFE, Edelstahl 316L, optional: FKM; statische Dichtungen: FKM, optional: EPDM, FFKM
Antrieb	DC-Servomotor 24 V DC, 44 W
Steuerung	integrierter 16-Bit Mikrocontroller
Schnittstellen	0–10 V, RS-232, 1 digitaler Ein-/Ausgang
Abmessungen (L x B x H)	143 x 45 x 65 mm
Gewicht	ca. 800g
Anmerkung	* je nach Ergänzungsausstattung, Sonderausführungen auf Anfrage.

Allgemeine Hinweise

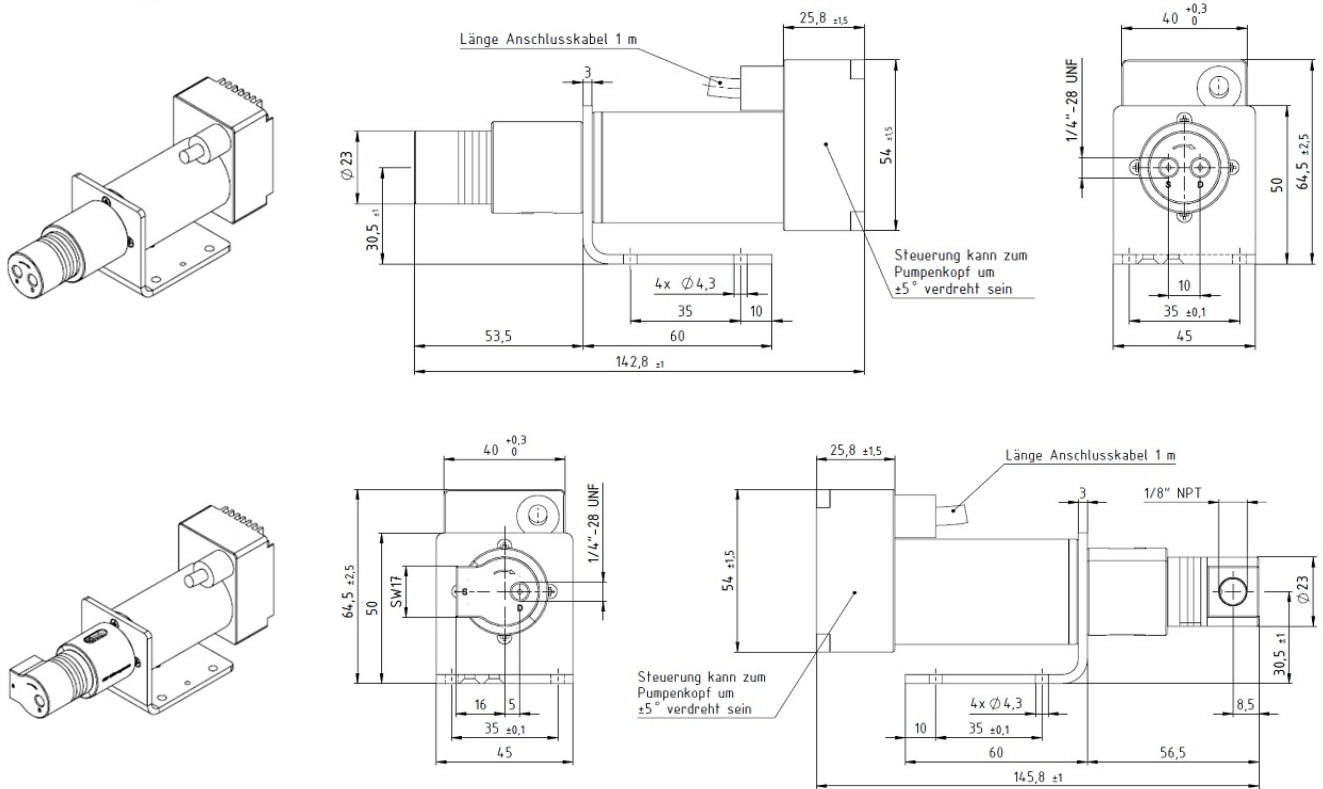
Die angegebenen Wertebereiche sind abhängig von der Viskosität sowie der Pumpenausführung. Sie können unter geeigneten Voraussetzungen sowohl über- als auch unterschritten werden, zum Beispiel mit Ergänzungsausstattung und Zubehör.

DIESES DOKUMENT KANN JEDERZEIT OHNE VORHERIGE ANKÜNDIGUNG GEÄNDERT WERDEN.

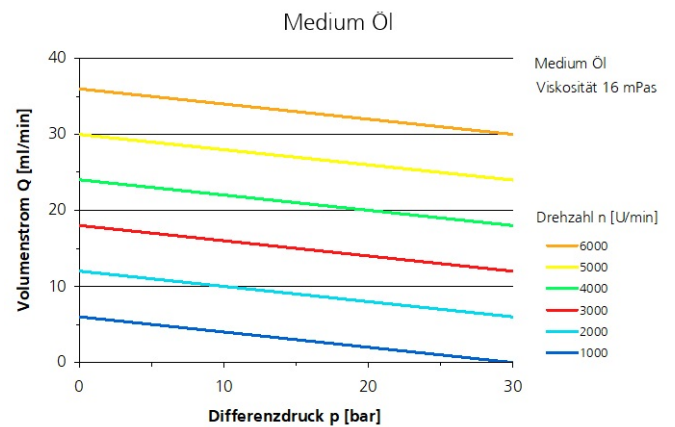
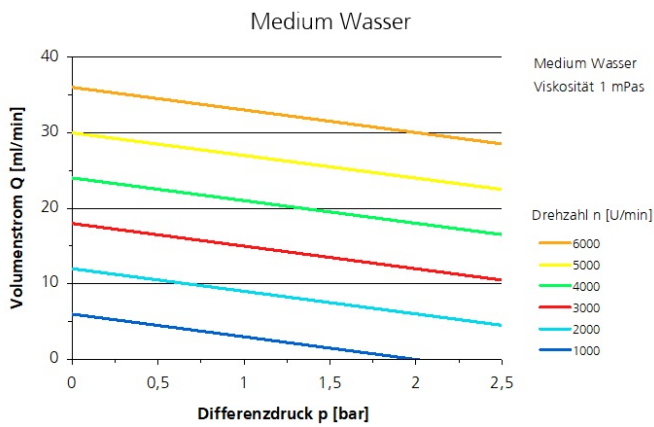
Zubehör

- Getriebemodul
- Anschluss-Set Sperrdichtung
- Doppelmantelheizmodul
- Wärmedämmmodul
- Elektrisches Heizmodul
- m zr-Touch Control

Maßzeichnungen



Kennlinien



Patente und Marken

Mikrozahnringpumpen (und Gehäuse) sind durch erteilte Patente geschützt: EP 1 354 135 B1; US 7,698,818 B2; DE 10 2011 001 041 B4; CN 103 348 141 B; US 10,012,220 B2; CN 103 732 921 B; US 9,404,492 B2; US 6,520,757 B1.

HNPM[®], mzr[®], MoDoS[®], μ -Clamp[®], μ Dispense[®], Centifluidic Technologies[®] sind eingetragene deutsche Marken der HNP Mikrosysteme GmbH.

Kontakt

HNP Mikrosysteme GmbH
Bleicherufer 25
19053 Schwerin

T +49 385 52190-300
F +49 385 52190-333
info@hnp-mikrosysteme.de

Stand 2019/07