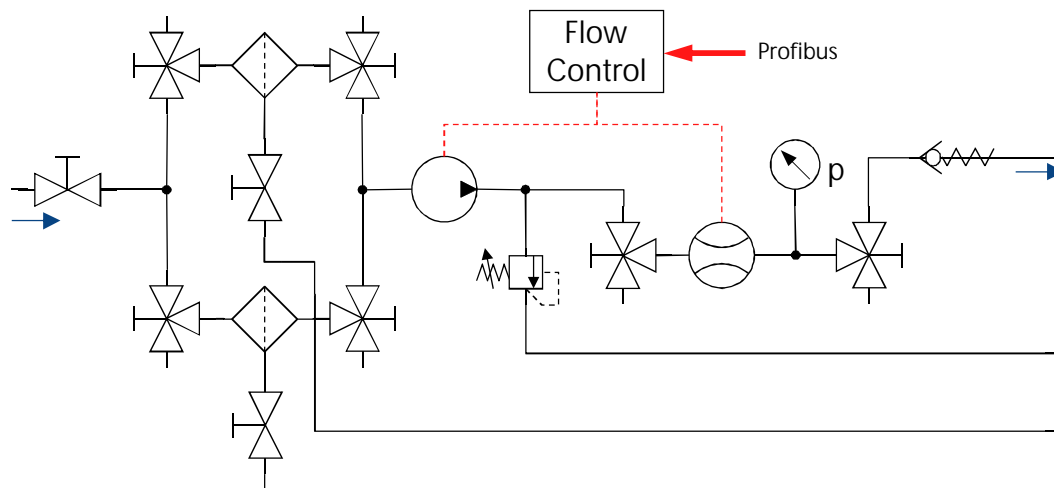


MoDoS Pro

Modulares Dosiersystem – MoDoS®



Fließschema



Komponenten

- Rahmen aus Aluminiumprofilen 40 x 40 mm
- Mikrozahnringpumpe mzm-6355 / mzm-7255
- redundante Filter F-MI2-T zur einfachen Wartung
- 3-Wege Kugelhahn zum Befüllen
- Coriolis-Durchflussmessgerät mit integriertem Regler
- geschlossener Regelkreislauf
- Druckbegrenzungsventil/Überströmventil
- Rückschlagventil
- Drucktransmitter mit Anzeige
- Profibus-Schnittstelle
- 3-Wege Kugelhähne zur Kalibrierung von Durchflussmessgerät und Drucktransmitter ohne Demontage aus dem MoDoS
- 2-Wege Kugelhähne um Ablassen der Filter
- 3-Wege Kugelhähne zum separaten Spülen der Filter
- Rollen für Transport
- Befestigungselemente zum Stapeln mehrerer MoDoS
- Verrohrung OD 1/4"
- Abmessungen: 570 x 570 x 570 mm (Rastermaße von F³-Factory)