

Produktinformation

mzr-11558X1 · Hermetisch inerte Baureihe



Beschreibung

Die Mikro Zahnringpumpe mzr-11558 der hermetisch inerten Baureihe ist durch nahezu universelle Eignung für aggressive und korrosive Medien eine einzigartige Neuheit in der Pumpentechnik. Rotoren und Funktionsbauteile aus keramischen Werkstoffen verleihen der Pumpe allerhöchste chemische Beständigkeit und eine herausragende Verschleißfestigkeit. Mit SSiC und hochreinem Al₂O₃ als Wellen- und Lagerwerkstoff, einem drehsteifen Magnetantrieb und Gehäusekomponenten aus Alloy C22 (2.4602) ist die Pumpe für anspruchsvolle Medien die richtige Antwort.

Vorteile

- Hohe Korrosionsbeständigkeit
oxidierende und reduzierende Medien, Säuren, Laugen
- Hermetische Ausführung
magnetischer Pumpenantrieb (NdFeB)
- Hohe Standzeit
verschleißbeständige keramische Rotoren
- Dynamischer Präzisionsantrieb
bürstenloser DC-Motor mit integriertem Encoder
- Kompakter, inerter Pumpenkopf
Alloy C22, SSiC, Al₂O₃- und ZrO₂-Keramik
- Präzise Dosierung, pulsationsfreie Förderung
rotatorische Mikro Zahnringtechnik, keine Ventile

Anwendungen

- Flow Chemistry
- Mikroreaktionstechnik
- Miniplant-Technik

Technische Daten

Volumenstrom	0,192 - 768 ml/min
Kleinstes Dosiervolumen	100µl
Verdrängungsvolumen	192µl
Maximaler Systemdruck	60 bar (200 bar *) (eingangsseitiger Vordruck + Differenzdruck)
Differenzdruckbereich	0 – 20 bar (medien- und viskositätsabhängig)
Medientemperaturbereich	-5 ... +60 °C (-20 ... +100 °C *)
Viskositätsbereich	0,3 - 1000 mPas
Dosierpräzision VK	< 1% (Variationskoeffizient VK)
Drehzahlbereich	1 - 4000 U/min
Fluidanschlüsse	3/8" NPT Innengewinde, seitlich
Medienberührte Teile	Gehäuse Alloy C22 (2.4602), opt.: Edelstahl 1.4404; Dichtungen FFKM (Kalrez® Spectrum™ 6375), opt.: FKM, EPDM; Welle Siliziumkarbid (SiC); fluidische Steuerelemente, Lagerung Al ₂ O ₃ -Keramik; Rotoren teilstabilisiertes ZrO ₂ , opt.: Hartmetall Ni-Basis
Antrieb	Bürstenloser DC-Motor, IP 54, 36 V DC, max. 201 W
Elektrische Anschlüsse	Motoranschlusskabel Länge 2 m; 6-poliger Stecker für Motorwicklung; 5-poliger Stecker für Hallsensoren
Abmessungen (L x B x H)	257 x 130 x 129 mm
Gewicht	ca. 8300g
Anmerkung	* je nach Ergänzungsausstattung, Sonderausführungen auf Anfrage.

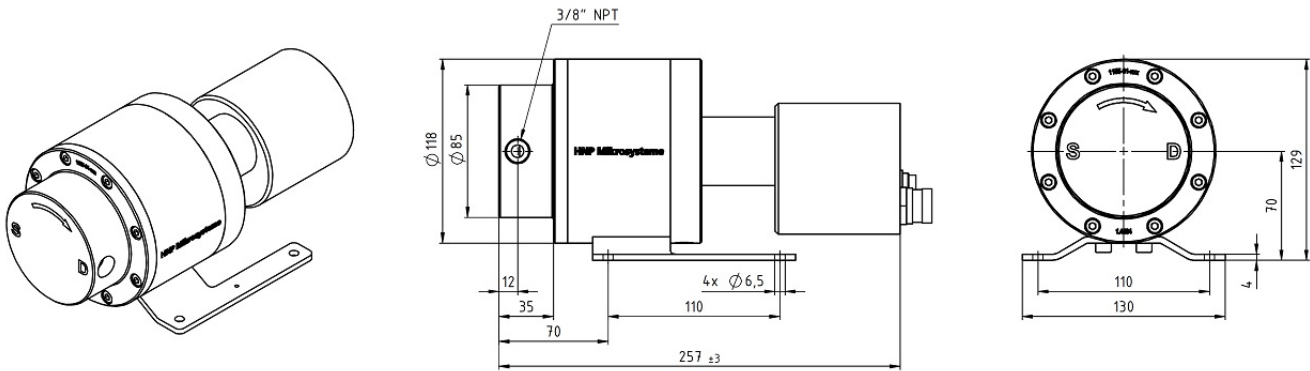
Allgemeine Hinweise

Die angegebenen Wertebereiche sind abhängig von der Viskosität sowie der Pumpenausführung. Sie können unter geeigneten Voraussetzungen sowohl über- als auch unterschritten werden, zum Beispiel mit Ergänzungsausstattung und Zubehör.
DIESES DOKUMENT KANN JEDERZEIT OHNE VORHERIGE ANKÜNDIGUNG GEÄNDERT WERDEN.

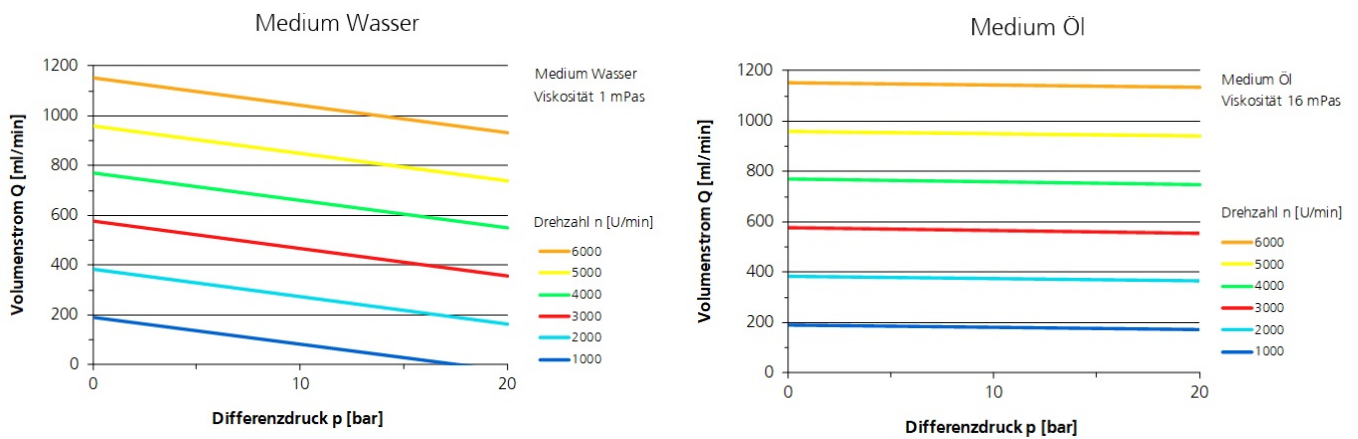
Zubehör

- Wärmedämmmodul
- S-BL

Maßzeichnungen



Kennlinien



Patente und Marken

Mikrozahnringpumpen (und Gehäuse) sind durch erteilte Patente geschützt: EP 1 354 135 B1; US 7,698,818 B2; DE 10 2011 001 041 B4; CN 103 348 141 B; US 10,012,220 B2; CN 103 732 921 B; US 9,404,492 B2; US 6,520,757 B1.

HNPM[®], mzr[®], MoDoS[®], µ-Clamp[®], µDispense[®], Centifluidic Technologies[®], LiquiDoS[®], smartDoS[®], ColorDoS[®] sind eingetragene deutsche Marken der HNP Mikrosysteme GmbH.

Kontakt

HNP Mikrosysteme GmbH
Bleicherufer 25
19053 Schwerin

T +49 385 52190-300
F +49 385 52190-333
info@hnp-mikrosysteme.de

Stand 2019/08