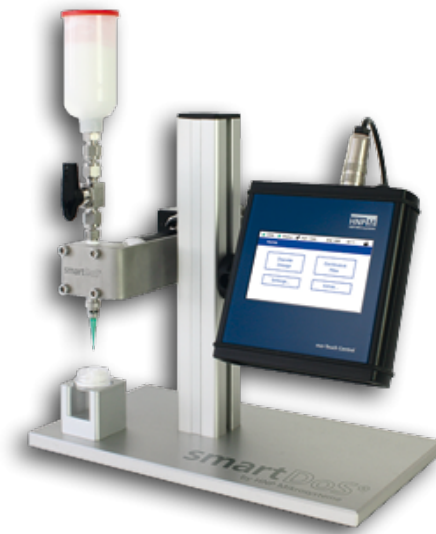


Fiche produit

Système de dosage compact - smartDoS



Description

smartDoS® est un système de dosage et de remplissage modulaire configuré selon les exigences du client. smartDoS® permet d'assurer des postes de travail manuel ergonomiques pour des petites séries et des préséries. Il permet également d'automatiser les processus de production grâce à la facilité d'intégration de la mécanique et des techniques de pilotage.

Avantages

- Volume de dosage en microlitres et millilitres
- Vitesse de dosage variable
- Grande plage de viscosité
- Micropompe autoamorçante
- Interface utilisateur graphique
- Echange de signaux à l'aide d'API
- Dosage délicat sans bulles d'air
- Pas de détérioration de la qualité des fluides
- Utilisation efficiente des matières premières
- Gain de temps et de coûts
- Facilité de vidange, de rinçage et d'adaptation

Applications

- Dosage en cosmétique
- Remplissage dans l'industrie pharmaceutique
- Dosage d'encre et de colorants
- Remplissage sans bulles d'air d'amortisseur d'huile

Caractéristiques techniques

Pompes	Micropompes séries basse pression, haute performance, inerte hermétique, modulaire et magnétique hermétique
Débit volumique	0,0015 – 288 *ml/min
Plage de pression différentielle	0 – 40 bar *
Plage de température du fluide	-20 ... +150 °C *
Pression d'entrée maximale	1 – 10 bar *
Plage de viscosité	0,3 – 50.000 (1.000.000) *mPas
Précision du dosage CV	< 1 %% (Coefficient de variation CV)
Connecteurs pour fluides	1/8" NPT, 1/4"-28 UNF
Composants en contact avec le fluide	Acier inoxydable 1.4404/1.4435 (316L), carbure de tungstène à base de nickel ; joint d'arbre : en PTFE renforcé de graphite, acier inoxydable 316L ; joints statiques : FKM, en option : EPDM, FFKM
Commande et interfaces	mzr-Touch Control : Ecran tactile de 4,3" et interface utilisateur graphique
Entraînement	24 V DC / 3 A (5 A *)
Interfaces	0 – 10 V, connecteur 6 pôles selon la norme DIN 45321
Sorties numériques	Open Collector, 24 V, 0,5 A
Remarque	* Options : selon la configuration choisie, Modèles spéciaux sur demande.

Generell

Même si des paramètres remplissent de façon individuelle les plages de performance indiquées, certaines combinaisons de paramètres ne sont néanmoins pas réalisables. Les paramètres peuvent aller en deçà ou au-delà des performances indiquées dans des conditions optimales. Pour une application particulière, veuillez prendre contact avec HNP Mikrosysteme. Les performances du produit peuvent varier. Sous réserve de modifications techniques.

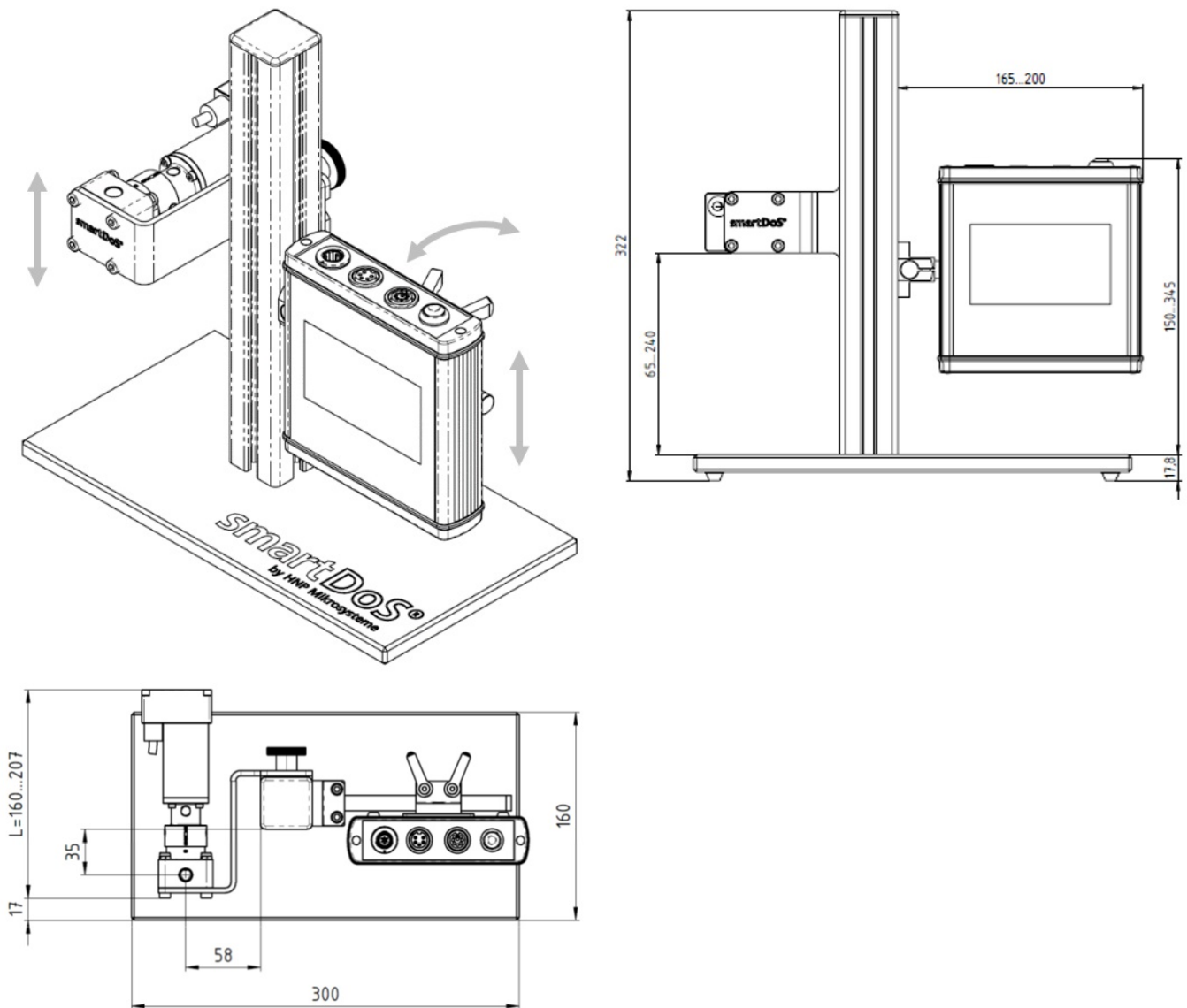
Équipements complémentaires

- Micropompes
- Boîtier terminal pour l'alimentation électrique 120 W / 5 A
- Filtres
- Réservoir
- Vanne de fermeture
- Clapet anti-retour
- Aiguille de dosage
- Commutateur à main ou à pédale

Types de fluides

- Huiles, graisses, silicones, cires
- Colles, colles UV, vernis, colorants
- Solvants
- Additifs en chimie, pharma et agroalimentaire

Dimensions



Patente und Marken

Les micro pompes gérotor (et corps de pompes) sont protégées par les brevets enregistrés suivants : EP 1 354 135 B1 ; US 7,698,818 B2 ; DE 10 2011 001 041 B4 ; CN 103 348 141 B ; US 10,012,220 B2 ; CN 103 732 921 B ; US 9,404,492 B2 ; US 6,520,757 B1.

HNPM[®], mZr[®], MoDoS[®], μ -Clamp[®], μ Dispense[®], Centifluidic Technologies[®] sont des marques déposées allemandes de HNP Mikrosysteme GmbH.

Kontakt

HNP Mikrosysteme GmbH
18 avenue de la Paix
F-67000 Strasbourg

T +33 | 3.88.64.27.24.
F +33 | 3.88.64.05.83.
myriam.pitrois@hnp-mikrosysteme.fr

Statut 2019/07