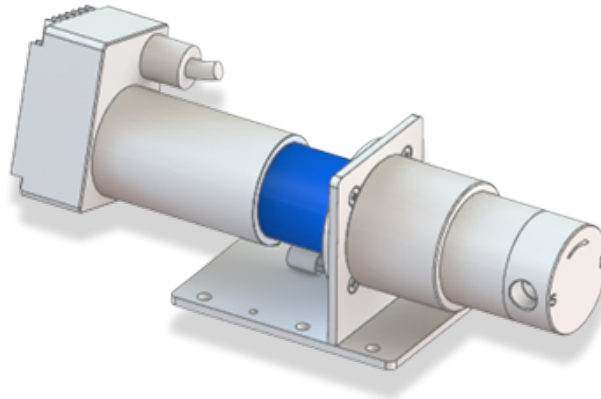


Produktinformation

Getriebemodul - Ergänzungsmodule



Beschreibung

Erhöhung des Antriebsdrehmoments zur Förderung hochviskoser Medien bzw. zur Förderung mit Drücken über die standardmäßigen Differenzdrücke hinaus. Getriebemodule sind je nach Baureihe in verschiedenen Untersetzungen erhältlich.

Patente und Marken

Mikrozahnringpumpen (und Gehäuse) sind durch erteilte Patente geschützt: EP 1 354 135 B1; US 7,698,818 B2; DE 10 2011 001 041 B4; CN 103 348 141 B; US 10,012,220 B2; CN 103 732 921 B; US 9,404,492 B2; US 6,520,757 B1.

HNPM[®], mzr[®], MoDoS[®], μ -Clamp[®], μ Dispense[®], Centifluidic Technologies[®] sind eingetragene deutsche Marken der HNP Mikrosysteme GmbH.

Kontakt

HNP Mikrosysteme GmbH
Bleicherufer 25
19053 Schwerin

T +49 385 52190-300
F +49 385 52190-333
info@hnp-mikrosysteme.de

Stand 2019/07