

Fiche produit

mzr-7259X2 Ex · Modèles ATEX



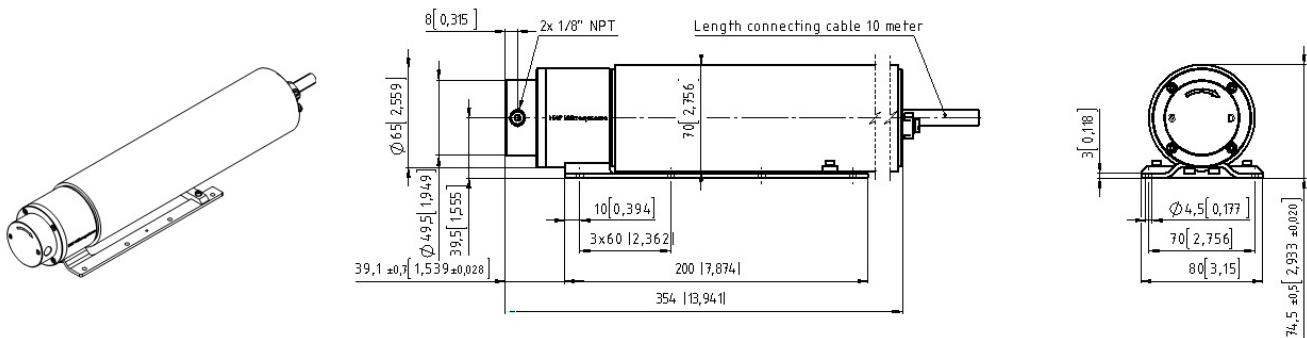
Description

La micropompe gérotor mzr-7259X2 Ex de la série ATEX sont une véritable innovation technologique car elles conviennent de façon quasi universelle aux liquides agressifs et corrosifs. Les rotors et les éléments de commande en céramique confèrent à la pompe une grande résistance chimique et une excellente résistance à l'usure. Avec des matériaux en SSiC, carbure de silicium entraînement magnétique rigide en torsion et des composants du boîtier en alloy C22, la pompe convient aux liquides exigeants dans l'industrie chimique et les procédés technologiques.

Avantages

- Homologation Ex suivant ATEX conforme à la directive européenne 2014/34/UE
- Moteur de précision ATEX Servomoteur à courant continu avec microcontrôleur intégré
- Haute précision de dosage Précision de dosage CV < 1 % pour de petites quantités
- Compacte, chimiquement inerte Longueur 354 mm, alloy C22, SSiC, céramique Al₂O₃ et ZrO₂
- Version hermétique Entraînement magnétique de la pompe (NdFeB)
- Dosage précis, refoulement à faibles pulsations Technique de micro-couronne rotative dentée, sans clapet

Dimensions



Caractéristiques techniques

Débit volumique	0,048 - 192 ml/min
Quantité de dosage minimum	30µl
Volume de refoulement	48µl
Plage de pression différentielle	0 - 40 bar
Pression d'entrée maximale	80 bar (pression d'admission + pression différentielle)
Plage de température ambiante	0 ... +40°C
Plage de température du fluide	-5 ... +60 °C (-20 ... +120 °C *)
Plage de viscosité	0,3 - 100 mPas
Précision du dosage CV	< 1% (Coefficient de variation CV)
Certification ATEX	CE Ex II 2G IIC c T4 X
Emplacement	Zone Ex 1, 2
Connecteurs pour fluides	1/8" NPT filet intérieur, latéral
Composants en contact avec le fluide	Boîtier en alloy C22 (2.4602), en option : acier inoxydable 1.4404 ; joints FFKM (Kalrez® Spectrum™ 6375), en option : FKM, EPDM ; arbre, palier en carbure de silicium fritté (SSiC) ; éléments de commande pour fluides, palier en céramique Al ₂ O ₃ ; rotors en ZrO ₂ partiellement stabilisé, en option : carbure de tungstène à base de nickel
Entraînement	Moteur BLDC avec contrôleur de mouvement intégré, 24 V DC, 2 A, 53 W, Capteurs de hall analogiques (3000 impulsions / tour)
Plage de vitesse de rotation	1 - 4.000 tr/min
Longueur du câble	10m
Poids	Environ 4.900 g
Remarque	* avec module d'isolation thermique ; Solutions personnalisées sur demande.

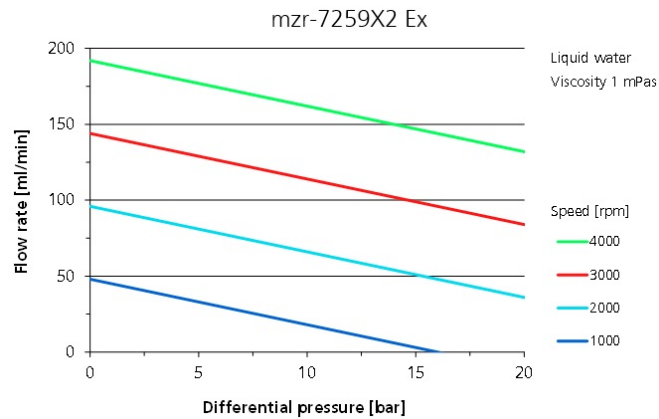
Generell

Même si des paramètres remplissent de façon individuelle les plages de performance indiquées, certaines combinaisons de paramètres ne sont néanmoins pas réalisables. Les paramètres peuvent aller en deçà ou au-delà des performances indiquées dans des conditions optimales. Pour une application particulière, veuillez prendre contact avec HNP Mikrosysteme. Les performances du produit peuvent varier. Sous réserve de modifications techniques.

Accessories

- Boîtier de raccordement S-G05
- m zr-Touch Control
- Module de chauffage

Flow charts



Patente und Marken

Les micro pompes gérotor (et corps de pompes) sont protégées par les brevets enregistrés suivants : EP 1 354 135 B1 ; US 7,698,818 B2 ; DE 10 2011 001 041 B4 ; CN 103 348 141 B ; US 10,012,220 B2 ; CN 103 732 921 B ; US 9,404,492 B2 ; US 6,520,757 B1.
HNPM[®], mzr[®], MoDoS[®], µ-Clamp[®], µDispense[®], Centifluidic Technologies[®], LiquiDoS[®], smartDoS[®], ColorDoS[®] sont des marques déposées allemandes de HNP Mikrosysteme GmbH.

Kontakt

HNP Mikrosysteme GmbH
18 avenue de la Paix
F-67000 Strasbourg

T +33 | 3.88.64.27.24.
F +33 | 3.88.64.05.83.
myriam.pitrois@hnp-mikrosysteme.fr

Statut 2019/08