

Produktinformation

mzr-11545X1 · Modulare Baureihe



Beschreibung

Die Mikrozahnringspumpen mzr-11540 der modularen Baureihe arbeiten mit hoher Dynamik, geringer Pulsation und hervorragender Präzision in der Förderung sowie hoher Wiederholgenauigkeit in der Dosierung. Geeignet ist die Pumpe für niedrig- bis hochviskose Medien und einen Differenzdruck bis zu 15 bar. Sie ermöglicht präzise Dosiermengen ab 100 µl in einer Dosierzeit ab 200 Millisekunden. Des Weiteren deckt sie einen Förderbereich von 0,2 bis zu 1.152 ml/min ab. Die Pumpe ist in zwei Ausführungen mit seitlichen Fluidanschlüssen oder als Flanschvariante erhältlich.

Vorteile

- Hohe Präzision bei der Förderung und der Dosierung
- Dynamische Antriebstechnik anforderungsabhängig mit BLDC-Motor, BLDC-Motor mit Elektronikmodul, Schrittmotor
- Breiter Viskositätsbereich Lösungsmittel, Klebstoff, Wasser, Gel, Farben
- Hohe Standzeit verschleißbeständiges Hartmetall
- Pulsations- und Scherarmut rotatorische Mikrozahnringspumpentechnik

Anwendungen

- Maschinen- und Anlagenbau
- Chemie- und Pharmabranche
- Verfahrenstechnik
- Klebstoff- und Dichtmitteldosierung
- Spraytechnik
- Beschichtungstechnologie
- Additivierung
- Abfülltechnik
- Tinten- und Farbdosierung

Technische Daten

Antriebsvariante	BLDC-Motor mit Elektronikmodul
Volumenstrom	9,6 - 768 ml/min
Kleinstes Dosiervolumen	100 µl
Verdrängungsvolumen	192 µl
Differenzdruckbereich	0 - 10 bar
Maximaler Systemdruck	15 bar
Medientemperaturbereich	-5 ... +60 °C
Umgebungstemperaturbereich	-5 ... +40 °C
Viskositätsbereich	0,3 – 10.000 mPas
Dosierpräzision VK	1 % (Variationskoeffizient VK)
Fluidanschlüsse	3/8" NPT, seitlich; optional: Flanschmontage M4
Medienberührte Teile	Edelstahl 1.4404, Hartmetall Ni-Basis; Wellendichtung: graphitverstärktes PTFE, Alloy C276; statische Dichtungen: FKM, optional: EPDM, FFKM
Antrieb	BLDC-Motor mit Elektronikmodul; 48 VDC, 7,2 A, 251 W, IP 54
Drehzahlbereich	50 - 4.000 U/min
Positionierung	Positioniermodus
Motorschutz	Schutz bei Überlast
Schnittstellen	Logikkabel / Powerkabel
Kabellänge	3 m
Abmessungen (L x B x H)	261 x 63 x 93,3 mm
Gewicht	ca. 3,7 kg
Anmerkung	* Sonderausführungen auf Anfrage.

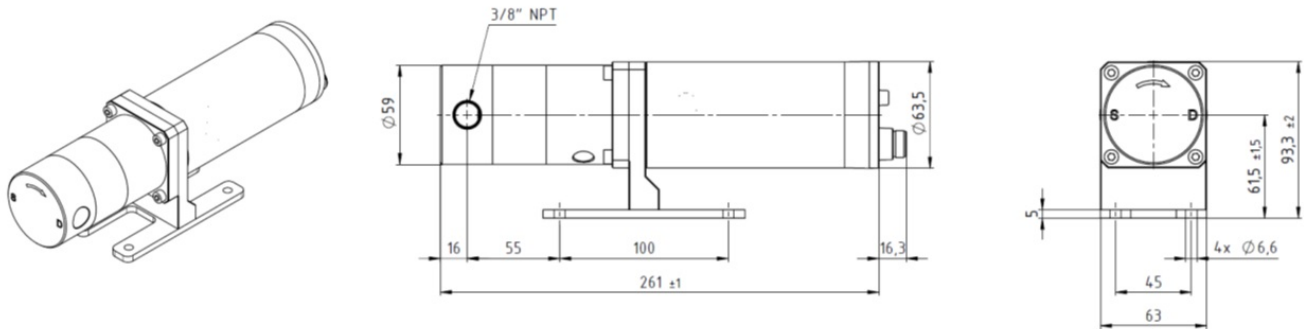
Allgemeine Hinweise

Die angegebenen technischen Daten sind nicht in beliebiger Kombination erreichbar. Über- oder Unterschreitungen sind unter geeigneten Bedingungen möglich. Für eine anwendungsspezifische Auslegung nehmen Sie bitte Kontakt mit HNP Mikrosysteme auf. Die Leistungsdaten der Produkte können variieren. Technische Änderungen vorbehalten. Dieses Dokument kann jederzeit ohne vorherige Ankündigung geändert werden.

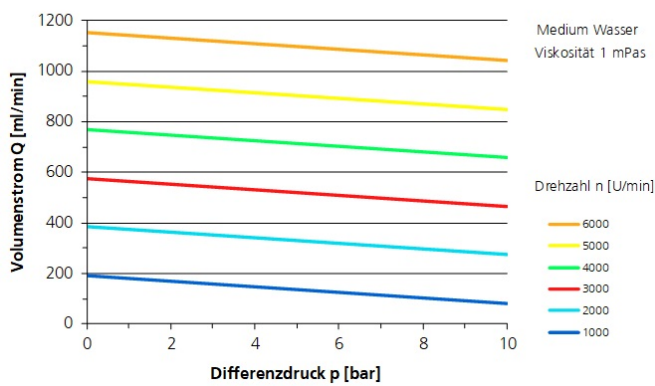
Zubehör

- Anschluss-Set Sperrdichtung
- Elektrisches Heizmodul
- m zr-Touch Control
- Wärmedämmmodul
- Flanschanschluss HYG

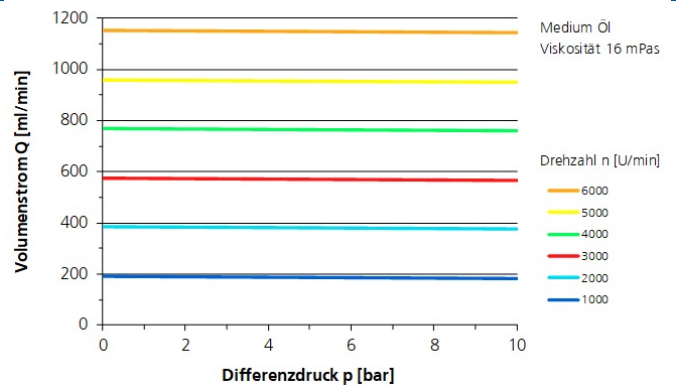
Maßzeichnungen



Medium Wasser



Medium Öl



Patente und Marken

Mikrozahnringpumpen (und Gehäuse) sind durch erteilte Patente geschützt: EP 1 354 135 B1; US 7,698,818 B2; DE 10 2011 001 041 B4; CN 103 348 141 B; US 10,012,220 B2; CN 103 732 921 B; US 9,404,492 B2; US 6,520,757 B1.

HNPM®, mzi®, MoDoS®, µ-Clamp®, µDispense®, Centifluidic Technologies®, LiquiDoS®, smartDoS®, colorDoS® sind eingetragene deutsche Marken der HNP Mikrosysteme GmbH.

Kontakt

HNP Mikrosysteme GmbH
Bleicherufer 25
19053 Schwerin

T +49 385 52190-300
F +49 385 52190-333
sales@hnp-mikrosysteme.de

Stand 2023/07