

Fiche produit

Dosage en laboratoire, simple et fonctionnel. · LiquiDoS



Description

LiquiDoS® est un système de dosage intuitif et polyvalent pour les analyses, la recherche et le développement. Ce système compact, configuré selon les exigences du client, est livré prêt à l'emploi. L'interface utilisateur graphique, facile d'utilisation et intuitive, permet une programmation simple, des résultats reproductibles et un changement rapide entre les tâches de dosage manuelles et automatisées.

Avantages

- Dosage minimal 0,25 µl
- Débit de 1,5 µl/min à 72 ml/min
- Volume de dosage en microlitres et millilitres
- Micro pompe autoamorçant
- Commande par écran tactile
- Signal de démarrage externe
- Dosage délicat sans bulles d'air
- Faibles tensions de cisaillement
- Raccords fluidiques courts, volume mort minimal
- Combinaisons de matériaux compatibles avec les fluides véhiculés
- Vidange et rinçage faciles
- Changement rapide de fluides
- Utilisation efficace des réactifs
- Gain de temps et de coûts

Applications

- Instrumentation analytique
- Technologie de micro-réaction
- Biotechnologie
- Diagnostique
- Analyses en sciences de la vie
- Automates de laboratoire

Caractéristiques techniques

Débit volumique	0,015 - 72 ml/min en fonction de la pompe *ml/min
Quantité de dosage minimum	0,25µl
Plage de pression différentielle	0 – 5 bar en fonction de la pompe et de la vanne *
Pression d'entrée maximale	1 bar
Plage de température ambiante	-20 ... +60°C
Plage de viscosité	0,3 ... 100mPas
Volumes à vide	450 µl
Connecteurs pour fluides	1/4"-28 UNF
Filtres	Filtre maillé de taille 10 µm, surface filtrante 1,3 cm ²
Vanne	Vannes 2/2 -, 3/2- voies NF ou sans vanne *, plage de pression 0 – 3 bar, alimentation 24 V DC, consommation 1 W
Composants en contact avec le fluide	Filtre en acier inoxydable 1.4404 ; joints statiques : FPM, en option : FFPM, EPDM ; embase : en acier inoxydable 1.4404
Commande	Touch Display 4,3"
Raccord de pompe (Type H)	Prise 8 pôles (DIN 45326)
Contrôleur de mouvement (Type N)	Microcontrôleur 16-Bit intégré
Raccordement de l'alimentation	24 V DC, prise 3 pôles
Interface analogique	0 – 10 V, prise 5 pôles
Sorties numériques	Collecteur ouvert, 24 V, 0,5 A
Tension d'alimentation	Adaptateur secteur 100 – 240 V AC / 24 V D/3 A
Dimensions (L x l x H)	252 x 170 x 137 mm
Poids	Environ 2100 g
Remarque	* dépend de la configuration choisie. Modèles spéciaux sur demande.

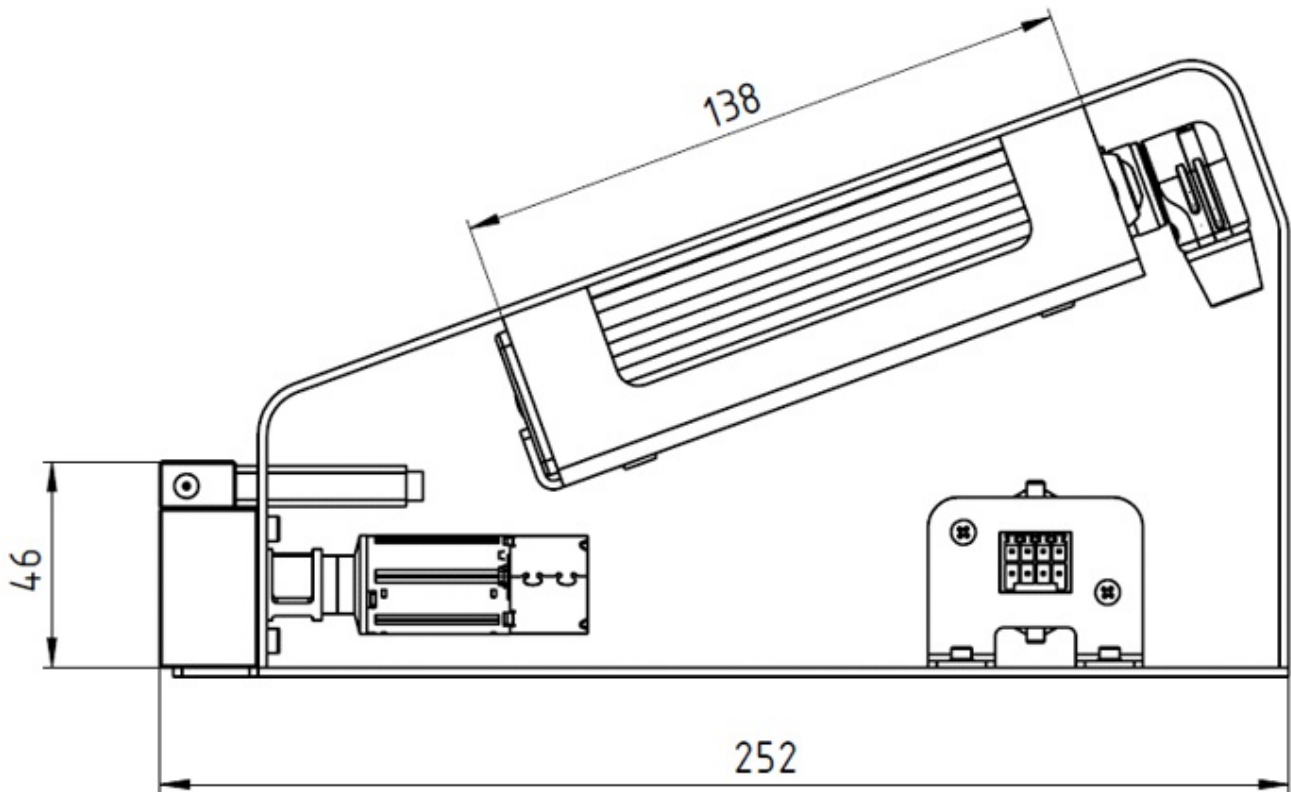
Generell

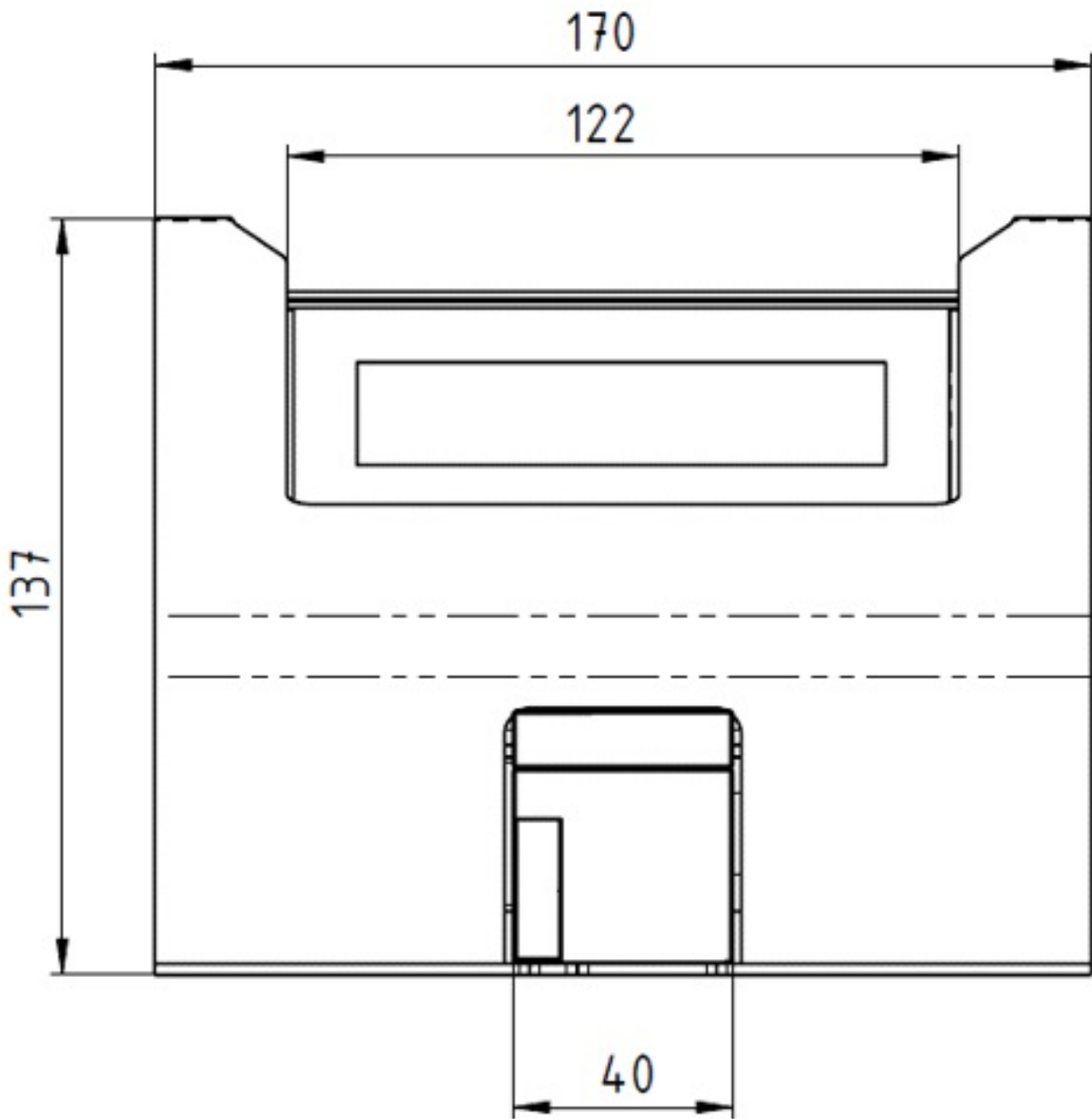
Même si des paramètres remplissent de façon individuelle les plages de performance indiquées, certaines combinaisons de paramètres ne sont néanmoins pas réalisables. Les paramètres peuvent aller en deçà ou au-delà des performances indiquées dans des conditions optimales. Pour une application particulière, veuillez prendre contact avec HNP Mikrosysteme. Les performances du produit peuvent varier. Sous réserve de modifications techniques.

Type de fluides

- Solvants organiques et inorganiques
- Solutions nutritives
- Solutions tampons
- Solutions aqueuses
- Huiles faiblement visqueuses

Dimensions





Patente und Marken

Les micro pompes gérotor (et corps de pompes) sont protégées par les brevets enregistrés suivants : EP 1 354 135 B1 ; US 7,698,818 B2 ; DE 10 2011 001 041 B4 ; CN 103 348 141 B ; US 10,012,220 B2 ; CN 103 732 921 B ; US 9,404,492 B2 ; US 6,520,757 B1.

HNPM[®], mzt[®], MoDoS[®], μ -Clamp[®], μ Dispense[®], Centifluidic Technologies[®] sont des marques déposées allemandes de HNP Mikrosysteme GmbH.

Kontakt

HNP Mikrosysteme GmbH
18 avenue de la Paix
F-67000 Strasbourg

T +33 | 3.88.64.27.24.
F +33 | 3.88.64.05.83.
myriam.pitrois@hnp-mikrosysteme.fr

Statut 2019/07