

Fiche produit

mzr-7242 · Série modulaire



Description

The micro annular gear pump mzr-7242 of the modular pump series is suitable for dosing and metering in low to medium pressure and viscosity ranges. To the main assets of this series belong low pulsation, high precision low volume dosage of non-lubricating liquids, compact design with smallest dimensions and low price. These pumps are suitable for dosing and dispensing deionized water, aqueous solutions, solvents as well as low to highly viscous oils, lubricants or dyes.

Avantages

- Compact dimensions
length 132 mm
- High dosage precision
precision CV 1 % at low volumes
- Small dosage volumes, high flow rates
smallest volume 30 µl, flow up to 288 ml/min
- Long service life
wear-resistant tungsten carbide
- Low pulsation delivery, low shear stress
rotary micro annular gear technology

Caractéristiques techniques

Débit volumique	4,8 - 288 ml/min
Quantité de dosage minimum	30µl
Volume de refoulement	48µl
Plage de pression différentielle	0 - 5 bar
Pression d'entrée maximale	1 bar
Plage de température du fluide	-20 ... +60 °C
Plage de viscosité	0,3 - 100 mPas
Précision du dosage CV	1% (Coefficient de variation CV)
Plage de vitesse de rotation	100 - 6000 tr/min
Connecteurs pour fluides	1/8" NPT filet intérieur, latéral
Composants en contact avec le fluide	Pump case: stainless steel 316L, rotors: tungsten carbide Ni-based; bearing: ceramics; epoxy resin; shaft seal: graphite-reinforced PTFE, stainless steel 316L; static seals: FPM, optional: EPDM, FFPM
Entraînement	Moteur DC avec balais en graphite
Dimensions (L x l x H)	Environ 132 x 42 x 60 mm
Poids	Environ 800 g
Remarque	Solutions personnalisées sur demande.

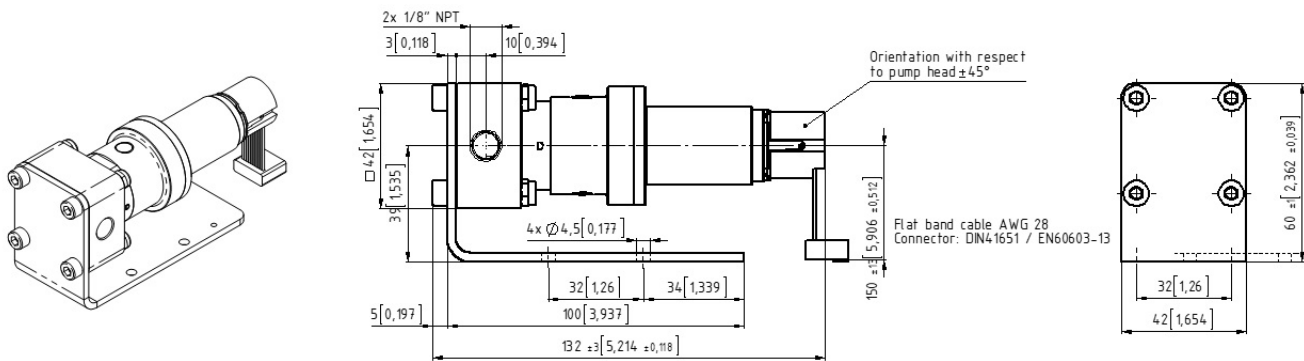
Generell

Même si des paramètres remplissent de façon individuelle les plages de performance indiquées, certaines combinaisons de paramètres ne sont néanmoins pas réalisables. Les paramètres peuvent aller en deçà ou au-delà des performances indiquées dans des conditions optimales. Pour une application particulière, veuillez prendre contact avec HNP Mikrosysteme. Les performances du produit peuvent varier. Sous réserve de modifications techniques.

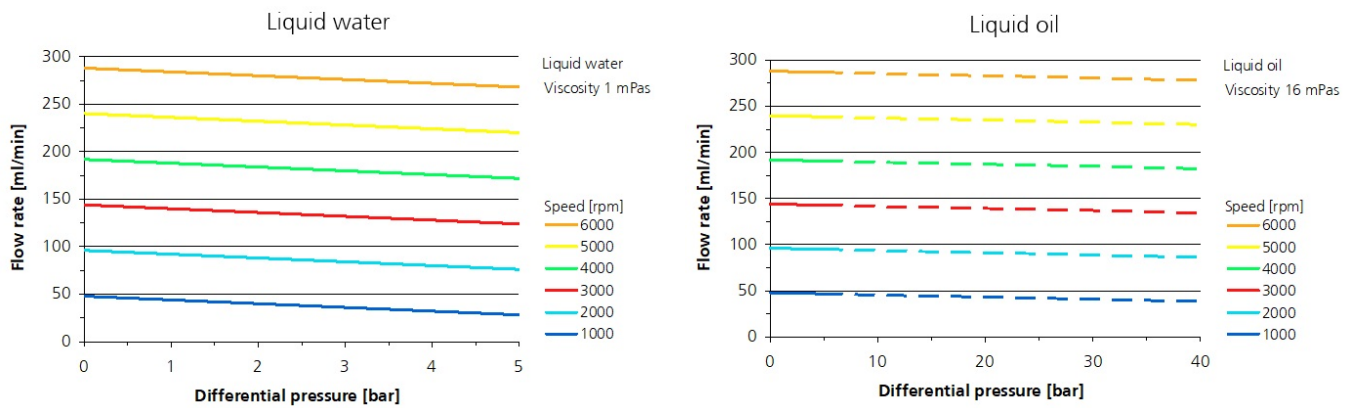
Accessories

- mzi-Touch Control

Dimensions



Flow charts



Patente und Marken

Les micro pompes gérotor (et corps de pompes) sont protégées par les brevets enregistrés suivants : EP 1 354 135 B1 ; US 7,698,818 B2 ; DE 10 2011 001 041 B4 ; CN 103 348 141 B ; US 10,012,220 B2 ; CN 103 732 921 B ; US 9,404,492 B2 ; US 6,520,757 B1.
 HNPM[®], mzi[®], MoDoS[®], μ -Clamp[®], μ Dispense[®], Centrifluidic Technologies[®] sont des marques déposées allemandes de HNP Mikrosysteme GmbH.

Kontakt

HNP Mikrosysteme GmbH
 18 avenue de la Paix
 F-67000 Strasbourg

T +33 | 3.88.64.27.24.
 F +33 | 3.88.64.05.83.
 myriam.pitrois@hnp-mikrosysteme.fr

Statut 2019/07