

Produktinformation

Dosiersystem im Labor · LiquiDoS



Beschreibung

LiquiDoS® ist das komfortable und vielseitige Dosiersystem für Analyse, Forschung und Entwicklung. Das kompakte System wird mit seinen Ausstattungskomponenten nach Kundenanforderung konfiguriert und funktionsbereit ausgeliefert. Die komfortable, intuitive grafische Bedienoberfläche ermöglicht eine einfache Programmierung, reproduzierbare Ergebnisse und einen schnellen Wechsel zwischen manuellen und automatisierten Dosieraufgaben.

Vorteile

- Dosiervolumen ab 0,25 µl
- Volumenstrom ab 1,5 µl/min bis 72 ml/min
- präzise Dosierung im Mikro- und Milliliterbereich
- selbstansaugende Mikropumpe
- Bedienung über Touchscreen
- externes Startsignal
- schonende, blasenfreie Dosierung
- scherarme Förderung des Mediums
- kurze Fluidverbindungen, optimales Leervolumen
- medienbeständige Werkstoffkombinationen
- einfache Entleerung und Spülung
- schneller Medienwechsel
- effektive Nutzung von Reagenzien
- Kosten- und Zeiteinsparung

Anwendungen

- Instrumentelle Analytik
- Mikroreaktionstechnik
- Biotechnologie
- Analysen im Life Science Bereich
- Diagnostik
- Laborautomatisierung

Technische Daten

Volumenstrom	pumpenspezifisch 0,015 - 72 *ml/min
Kleinstes Dosiervolumen	0,25µl
Differenzdruckbereich	pumpen- und ventilspezifisch 0 – 5 bar *
Maximaler eingangsseitiger Vordruck	1 bar
Betriebstemperaturbereich	-20 ... +60 °C
Viskositätsbereich	0,3 ... 100mPas
Leervolumina	450 µl
Fluidanschlüsse	1/4"-28 UNF
Filter	Maschengitterfilter mit Maschenweite 10 µm, Filterfläche 1,3 cm ²
Ventil	2/2-, 3/2-Wege-Ventil NC oder ohne Ventil *, Druckbereich 0 – 3 bar, Betriebsspannung 24 V DC, Leistungsaufnahme 1 W
Medienberührte Teile	Filter: Edelstahl 1.4404; statische Dichtungen: FKM, optional: FFKM, EPDM; Block: Edelstahl 1.4404; Ventil: PEEK™, FFKM, PES; EPDM, FKM
Bedienung	Touch Display 4,3"
Pumpenanschluss (nur Typ H)	8-pole socket (DIN 45326)
Motion Controller (nur Typ N)	integrierter 16 Bit Mikrocontroller
Spannungsanschluss	24 V DC, Buchse 3-polig
Analoge Schnittstelle	0 – 10 V, Buchse 5-polig
Digitale Ausgänge	Open Collector, 24 V, 0,5 A
Versorgungsspannung	Netzteil 100 – 240 V AC / 24 V DC/3 A
Abmessungen (L x B x H)	252 x 170 x 137 mm
Gewicht	ca. 2100g
Anmerkung	* Optionen: Abhängig von der jeweiligen Konfiguration. Sonderausführungen auf Anfrage.

Allgemeine Hinweise

Die angegebenen Wertebereiche sind abhängig von der Viskosität sowie der Pumpenausführung. Sie können unter geeigneten Voraussetzungen sowohl über- als auch unterschritten werden, zum Beispiel mit Ergänzungsausstattung und Zubehör.

DIESES DOKUMENT KANN JEDERZEIT OHNE VORHERIGE ANKÜNDIGUNG GEÄNDERT WERDEN.

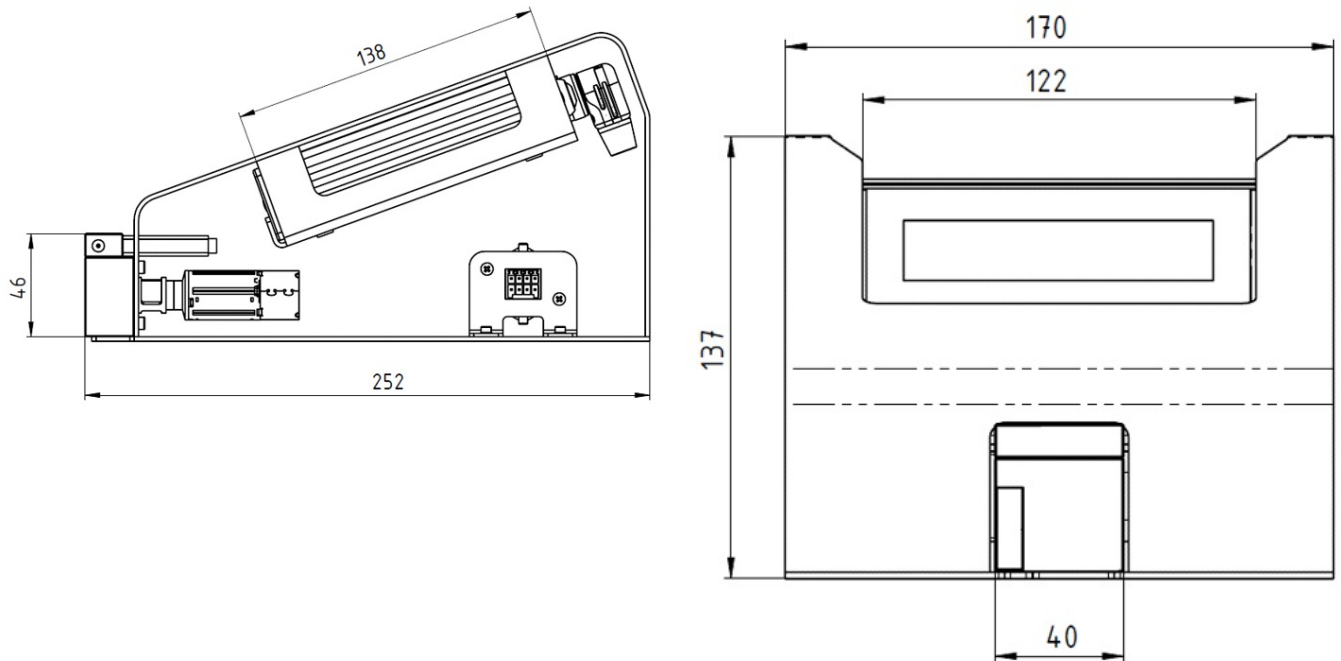
Zubehör

- Filter-Pumpe-Ventil Funktionsmodul F-P-V
- mzz-Touch Control

Typische Medien

- organische und anorganische Lösungsmittel
- niederviskose Öle
- Nährmedien
- Pufferlösungen
- wässrige Lösungen

Maßzeichnungen



Patente und Marken

Mikrozahnringpumpen (und Gehäuse) sind durch erteilte Patente geschützt: EP 1 354 135 B1; US 7,698,818 B2; DE 10 2011 001 041 B4; CN 103 348 141 B; US 10,012,220 B2; CN 103 732 921 B; US 9,404,492 B2; US 6,520,757 B1.

HNPM[®], mzt[®], MoDoS[®], µ-Clamp[®], µDispense[®], Centifluidic Technologies[®], LiquiDoS[®], smartDoS[®], ColorDoS[®] sind eingetragene deutsche Marken der HNP Mikrosysteme GmbH.

Kontakt

HNP Mikrosysteme GmbH
Bleicherufer 25
19053 Schwerin

T +49 385 52190-300
F +49 385 52190-333
info@hnp-mikrosysteme.de

Stand 2019/09