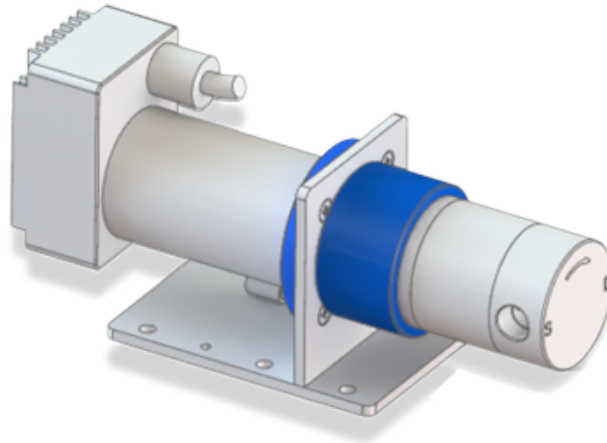


Fiche produit

Module de chauffage - Modules supplémentaires



Description

Le module d'isolation thermique rend possible la manipulation de liquides à température élevée jusqu'à 150°C (302 °F). Le module consiste en un accouplement en plastique (PEEK™) entre la tête de pompe et le moteur. Ainsi, le transfert thermique de la tête de pompe vers le moteur sensible aux températures élevées peut être considérablement réduit. Le refroidissement par convection du moteur est recommandé lors des tâches de dosage prolongées et pour la manipulation de liquides à haute température.

Patente und Marken

Les micro pompes gérotor (et corps de pompes) sont protégées par les brevets enregistrés suivants : EP 1 354 135 B1 ; US 7,698,818 B2 ; DE 10 2011 001 041 B4 ; CN 103 348 141 B ; US 10,012,220 B2 ; CN 103 732 921 B ; US 9,404,492 B2 ; US 6,520,757 B1.
HNPM®, mzr®, MoDoS®, µ-Clamp®, µDispense®, Centifluidic Technologies® sont des marques déposées allemandes de HNP Mikrosysteme GmbH.

Kontakt

HNP Mikrosysteme GmbH
18 avenue de la Paix
F-67000 Strasbourg

T +33 | 3.88.64.27.24.
F +33 | 3.88.64.05.83.
myriam.pitrois@hnp-mikrosysteme.fr

Statut 2019/07