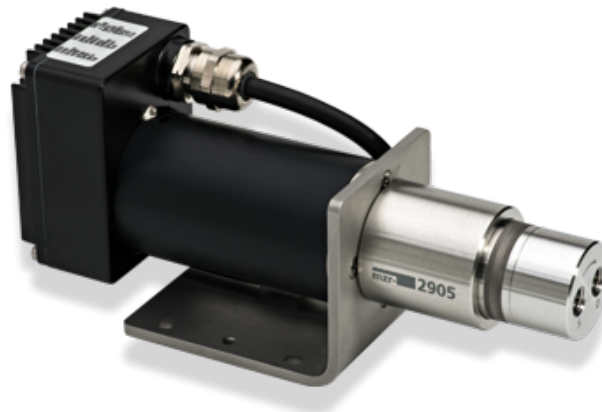


## Fiche produit

### mzr-2905 - Série de pompes haute performance



#### Description

La micropompe gérotor mzr-2905 couvre la plage de débits 0,003-18 ml/min. Elle permet de véhiculer des liquides non-lubrifiants avec une haute précision, en générant de très faibles débits et pulsations. Cette pompe à microcontrôleur intégré offre un faible encombrement et permet de travailler autour d'une large plage de viscosité et à pression différentielle élevée. La mzr-2905 convient aux applications dans la production industrielle au sens large. Elle est indiquée pour des activités de dosage discret ou continu de liquides tels que l'eau, les solutions aqueuses, solvants, le méthanol, les huiles, lubrifiants, substances adhésives, encres et peintures et d'autres liquides hautement visqueux.

#### Avantages

- Haute précision de dosage  
Précision CV < 1 % pour de faibles volumes
- Haute pression différentielle  
même pour des liquides non-lubrifiants
- Faible encombrement  
Longueur 140 mm, microcontrôleur inclus
- Large plage de viscosité  
Méthanol, eau, solvants, substances adhésives, graisse, gel
- Faibles pulsations et tensions de cisaillement  
Technologie de micropompes rotatives gérotor
- Longue durée de vie  
Carbure de tungstène résistant à l'abrasion
- Moteur de précision  
Servomoteur à courant continu avec microcontrôleur intégré

#### Applications

- Industrie chimique
- Génie mécanique et industriel
- Conditionnement et emballage
- Industrie pharmaceutique
- Equipement médical
- Technologie de mini plants
- Techniques de pulvérisation
- Distribution de substances adhésives
- Dosage d'encre et de peinture
- Applications sous vide

## Caractéristiques techniques

Débit volumique	0,003 - 18 ml/min (min. 10 µl/h *)
Quantité de dosage minimum	0,5µl
Volume de refoulement	3µl
Plage de pression différentielle	0 - 30 bar
Pression d'entrée maximale	5 bar
Plage de température du fluide	-5 ... +60 °C (-20 ... +150 °C *)
Plage de viscosité	0,3 - 50.000 mPas
Précision du dosage CV	< 1% (Coefficient de variation CV)
Plage de vitesse de rotation	1 - 6.000 tr/min
Connecteurs pour fluides	1/4"-28 UNF, frontaux ; option : connexion d'admission 1/8" NPT, latéraux
Composants en contact avec le fluide	Acier inoxydable 316L (1.4404, 1.4435), carbure de tungstène base nickel ; bague d'étanchéité d'arbre : PTFE renforcé en graphite, acier inoxydable 316L ; joints statiques : FKM, en option : EPDM, FFKM
Entraînement	Servomoteur à courant continu, 24 V DC, 44 W
Contrôle	Microcontrôleur 16-bit intégré
Interfaces	0-10 V, RS-232, 1 entrée/sortie numérique
Dimensions (L x l x H)	140 x 45 x 65 mm
Poids	Environ 780 g
Remarque	* en fonction des accessoires, Solutions personnalisées sur demande.

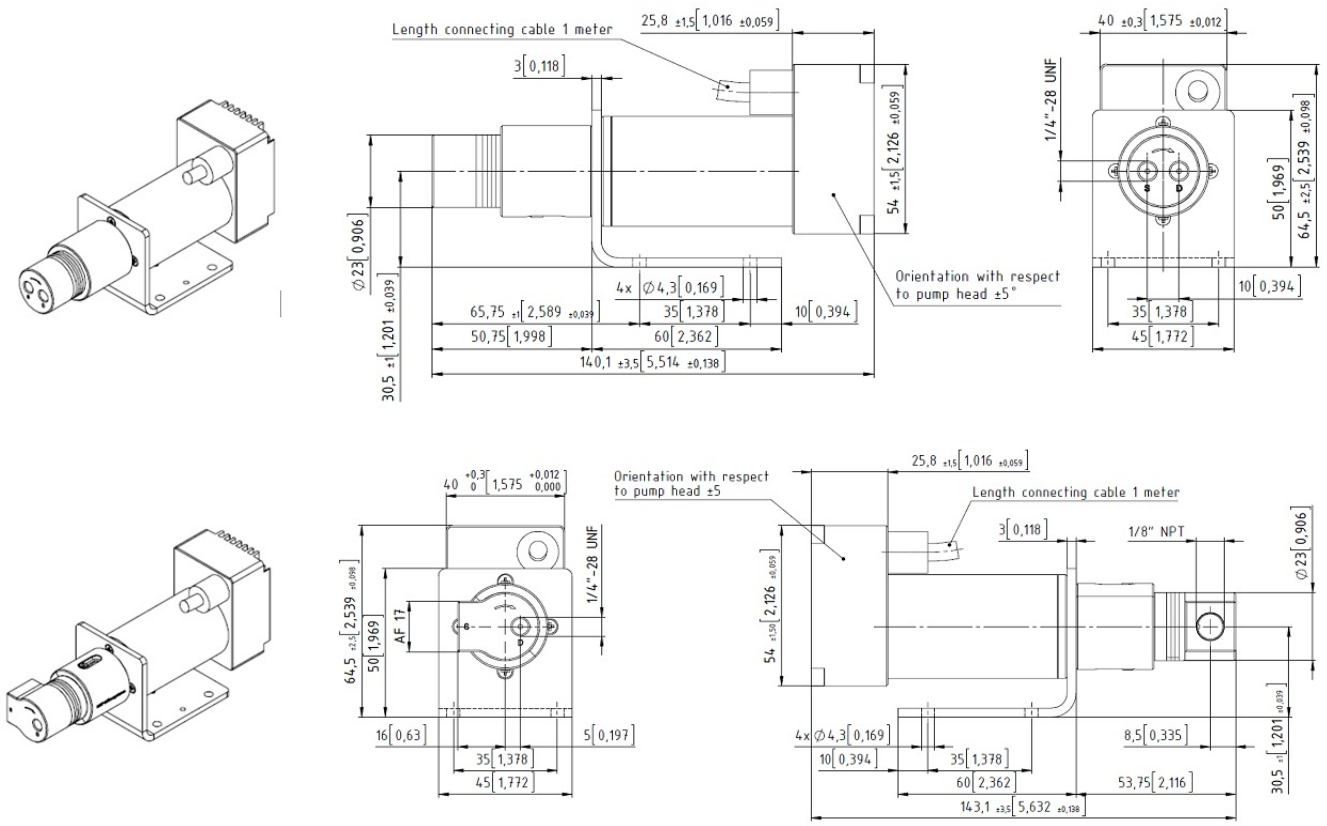
### Generell

Même si des paramètres remplissent de façon individuelle les plages de performance indiquées, certaines combinaisons de paramètres ne sont néanmoins pas réalisables. Les paramètres peuvent aller en deçà ou au-delà des performances indiquées dans des conditions optimales. Pour une application particulière, veuillez prendre contact avec HNP Mikrosysteme. Les performances du produit peuvent varier. Sous réserve de modifications techniques.

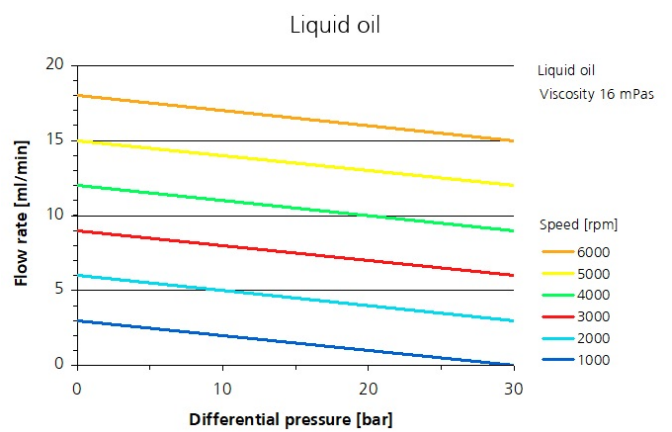
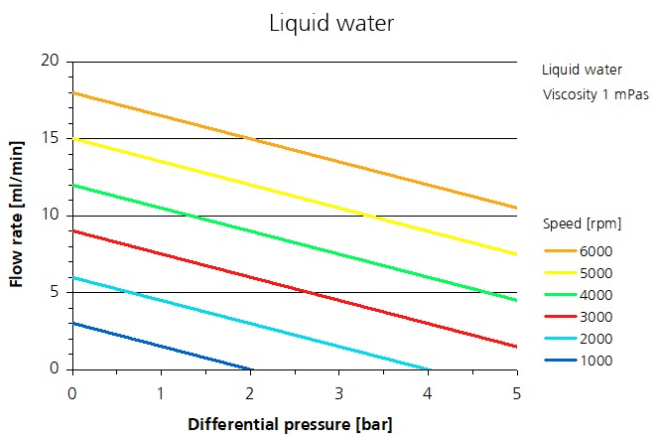
## Accessories

- Module motoréducteur
- Module d'étanchéité
- Module de chauffe double enveloppe
- Module de chauffage
- Module de chauffage électrique
- m zr-Touch Control

## Dimensions



## Flow charts



## Patente und Marken

Les micro pompes g erotors (et corps de pompes) sont prot eg es par les brevets enregistr es suivants : EP 1 354 135 B1 ; US 7,698,818 B2 ; DE 10 2011 001 041 B4 ; CN 103 348 141 B ; US 10,012,220 B2 ; CN 103 732 921 B ; US 9,404,492 B2 ; US 6,520,757 B1.

HNPM<sup>®</sup>, mzt<sup>®</sup>, MoDoS<sup>®</sup>,  $\mu$ -Clamp<sup>®</sup>,  $\mu$ Dispense<sup>®</sup>, Centifluidic Technologies<sup>®</sup> sont des marques d epos ees allemandes de HNP Mikrosysteme GmbH.

## Kontakt

HNP Mikrosysteme GmbH  
18 avenue de la Paix  
F-67000 Strasbourg

T +33 | 3.88.64.27.24.  
F +33 | 3.88.64.05.83.  
myriam.pitrois@hnp-mikrosysteme.fr

Statut 2019/07