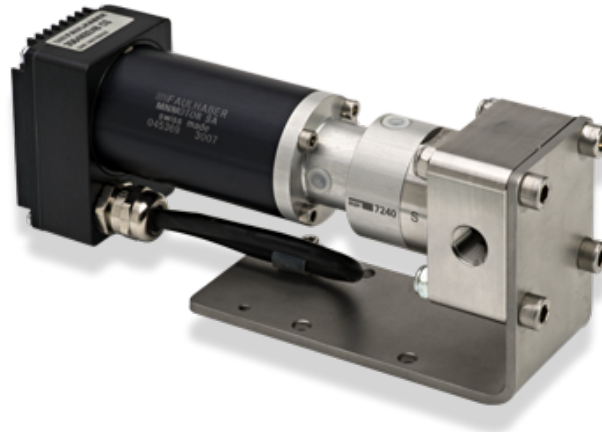


Produktinformation

mzr-7245 · Modulare Baureihe



Beschreibung

Die Mikrozahnringspumpe mzr-7245 der modularen Baureihe wird für Dosieraufgaben im Bereich niedriger bis mittlerer Drücke und Viskositäten eingesetzt. Die pulsationsarme, hochpräzise Niedrigmengenförderung von nichtschmierenden Medien, der kompakte Aufbau mit kleinsten Abmessungen und der günstige Preis sind die Kennzeichen dieser Baureihe. Die Pumpen sind geeignet zur Förderung und Dosierung von deionisiertem Wasser, wässrigen Lösungen, Lösungsmitteln sowie nieder- bis hochviskosen Ölen, Schmierstoffen oder Farben.

Vorteile

- Medienspezifisch konfigurierbar Baukasten für Komponenten aus Edelstahl/Hartmetall oder Aluminium/Hartmetall oder Alloy C22/Keramik
- Dosierpräzision diskrete Dosierung VK 1% bei kleinen Mengen
- Hohe Standzeit verschleiß- und korrosionsbeständige Werkstoffe
- Kompakte Abmessungen, kleiner Bauraum Länge 160 mm, inklusive Steuerung
- Dynamische, intelligente Antriebstechnik DC-Servomotor mit integriertem Mikrocontroller
- Pulsationsfreie, scherarme Förderung Mikrozahnringspumpe, keine Ventile

Anwendungen

- Verfahrenstechnik
- Maschinen- und Anlagenbau
- Abfülltechnik
- Klebstoffdosierung

Technische Daten

Volumenstrom	0,048 - 288 ml/min
Kleinstes Dosiervolumen	30 µl
Verdrängungsvolumen	48 µl
Differenzdruckbereich	0 - 5 bar (max. 40 bar *)
Maximaler eingangsseitiger Vordruck	1 bar (5 bar *)
Medientemperaturbereich	-5 ... +60 °C
Viskositätsbereich	0,3 - 10.000 (50.000 *) mPas
Dosierpräzision VK	1 % (Variationskoeffizient VK)
Drehzahlbereich	1 - 6.000 U/min
Fluidanschlüsse	1/8" NPT Innengewinde, seitlich; optional: Flanschanschluss mit Rohrstutzen, stirnseitig
Medienberührte Teile	Gehäuse: Edelstahl 316L, optional: Aluminium, Alloy C22; Rotoren: Hartmetall Ni-Basis, optional: Keramik; Lager: Aluminiumoxidkeramik; Epoxidharz; Wellendichtung: graphitverstärktes PTFE, Edelstahl 316L; statische Dichtungen: FKM, optional: EPDM, FFKM
Antrieb	DC-Servomotor 24 V DC, 44 W
Steuerung	integrierter 16-Bit Mikrocontroller
Schnittstellen	0–10 V, RS-232, 1 digitaler Ein-/Ausgang
Abmessungen (L x B x H)	ca. 160 x 42 x 60 mm
Gewicht	ca. 980 g (Variante in Aluminium ca. 600 g)
Anmerkung	* mit optionalem Axiallager, Getriebemodul; Sonderausführungen auf Anfrage.

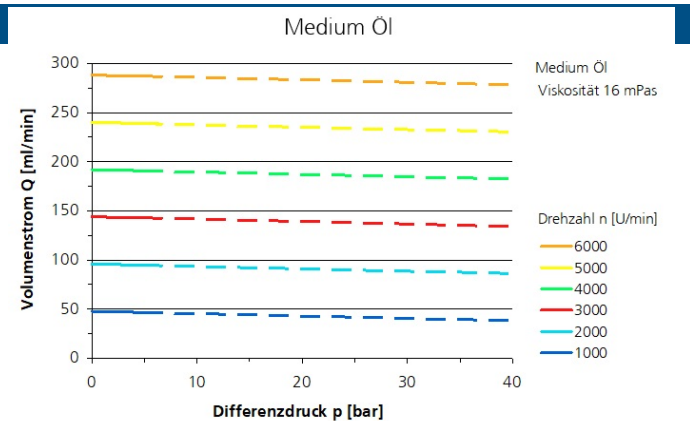
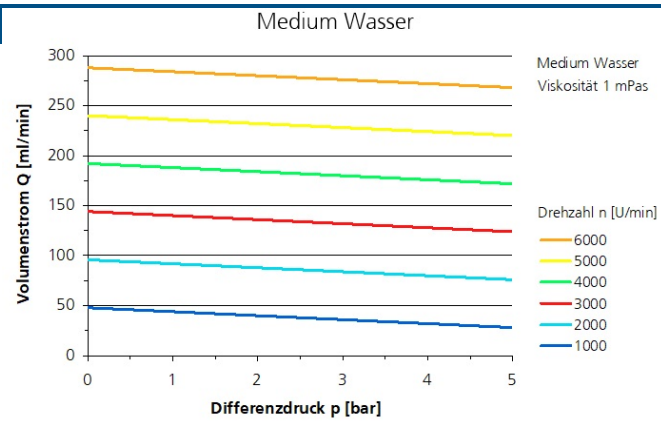
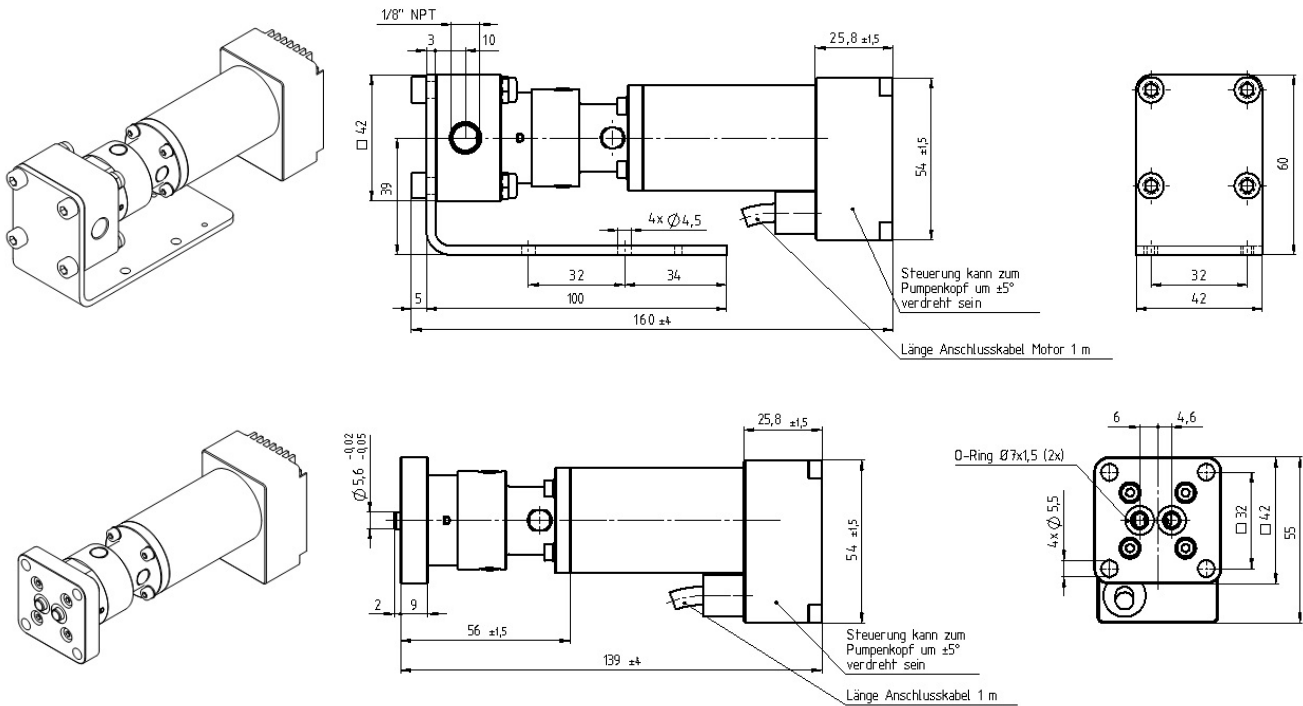
Allgemeine Hinweise

Die angegebenen technischen Daten sind nicht in beliebiger Kombination erreichbar. Über- oder Unterschreitungen sind unter geeigneten Bedingungen möglich. Für eine anwendungsspezifische Auslegung nehmen Sie bitte Kontakt mit HNP Mikrosysteme auf. Die Leistungsdaten der Produkte können variieren. Technische Änderungen vorbehalten. Dieses Dokument kann jederzeit ohne vorherige Ankündigung geändert werden.

Zubehör

- Anschlussgehäuse S-G05
- Anschluss-Set Sperrdichtung
- mzr-Touch Control
- Zusätzliches Axiallager

Maßzeichnungen



Patente und Marken

Mikrozahnringpumpen (und Gehäuse) sind durch erteilte Patente geschützt: EP 1 354 135 B1; US 7,698,818 B2; DE 10 2011 001 041 B4; CN 103 348 141 B; US 10,012,220 B2; CN 103 732 921 B; US 9,404,492 B2; US 6,520,757 B1.
 HNP[®], m_{zr}[®], MoDoS[®], µ-Clamp[®], µDispense[®], Centifluidic Technologies[®], LiquiDoS[®], smartDoS[®], colorDoS[®] sind eingetragene deutsche Marken der HNP Mikrosysteme GmbH.

Kontakt

HNP Mikrosysteme GmbH
 Bleicherufer 25
 19053 Schwerin

T +49 385 52190-300
 F +49 385 52190-333
 sales@hnp-mikrosysteme.de