

Produktinformation

mzr-7242 · Modulare Baureihe



Beschreibung

Die Mikro Zahnringpumpe mzr-7242 der modularen Baureihe wird für Dosieraufgaben im Bereich niedriger bis mittlerer Drücke und Viskositäten eingesetzt. Die pulsationsarme, hochpräzise Niedrigmengenförderung von nichtschmierenden Medien, der kompakte Aufbau mit kleinsten Abmessungen und der günstige Preis sind die Kennzeichen dieser Baureihe. Die Pumpen sind geeignet zur Förderung und Dosierung von deionisiertem Wasser, wässrigen Lösungen, Lösungsmitteln sowie nieder- bis hochviskosen Ölen, Schmierstoffen oder Farben.

Vorteile

- Kompakte Abmessungen, kleiner Bauraum
Länge 132 mm
- Hohe Präzision
Dosierpräzision VK 1 % bei kleinen Mengen
- Kleine Dosiermengen, hoher Volumenstrom
kleinste Dosiermenge 30 µl, bis zu 288 ml/min
- Hohe Standzeit
verschleißbeständiges Hartmetall
- Pulsations- und scherarme Förderung
rotatorische Mikro Zahnringtechnik

Anwendungen

- Analysetechnik
- Brennstoffzellen
- Laborautomatisierung
- In-vitro-Diagnostik

Technische Daten

Volumenstrom	4,8 - 288 ml/min
Kleinstes Dosiervolumen	30µl
Verdrängungsvolumen	48µl
Differenzdruckbereich	0 - 5 bar
Maximaler eingangsseitiger Vordruck	1 bar
Medientemperaturbereich	-20 ... +60 °C
Viskositätsbereich	0,3 - 100 mPas
Dosierpräzision VK	1% (Variationskoeffizient VK)
Drehzahlbereich	100 - 6,000 U/min
Fluidanschlüsse	1/8" NPT Innengewinde, seitlich
Medienberührte Teile	Gehäuse: Edelstahl 316L; Rotoren: Hartmetall Ni-Basis; Lager: Aluminiumoxidkeramik; Epoxidharz; Wellendichtung: graphitverstärktes PTFE, Edelstahl 316L; statische Dichtungen: FKM, optional: EPDM, FFKM
Antrieb	DC-Motor mit Graphitbürsten, Typeleistung 21 W, Nennspannung 12 V, Digital-Encoder 256 Impulse/Umdrehung, Line Driver
Abmessungen (L x B x H)	ca. 132 x 42 x 60 mm
Gewicht	ca. 800g
Anmerkung	* Sonderausführungen auf Anfrage.

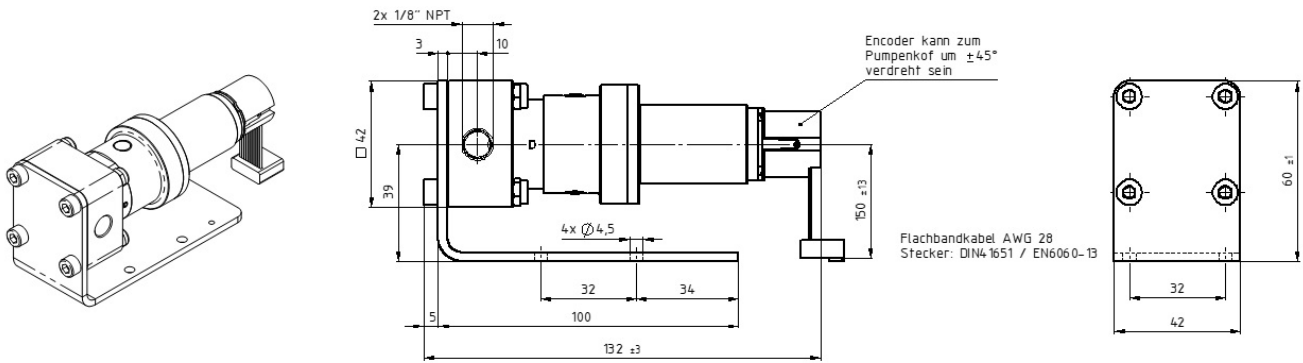
Allgemeine Hinweise

Die angegebenen Wertebereiche sind abhängig von der Viskosität sowie der Pumpenausführung. Sie können unter geeigneten Voraussetzungen sowohl über- als auch unterschritten werden, zum Beispiel mit Ergänzungsausstattung und Zubehör.
DIESES DOKUMENT KANN JEDERZEIT OHNE VORHERIGE ANKÜNDIGUNG GEÄNDERT WERDEN.

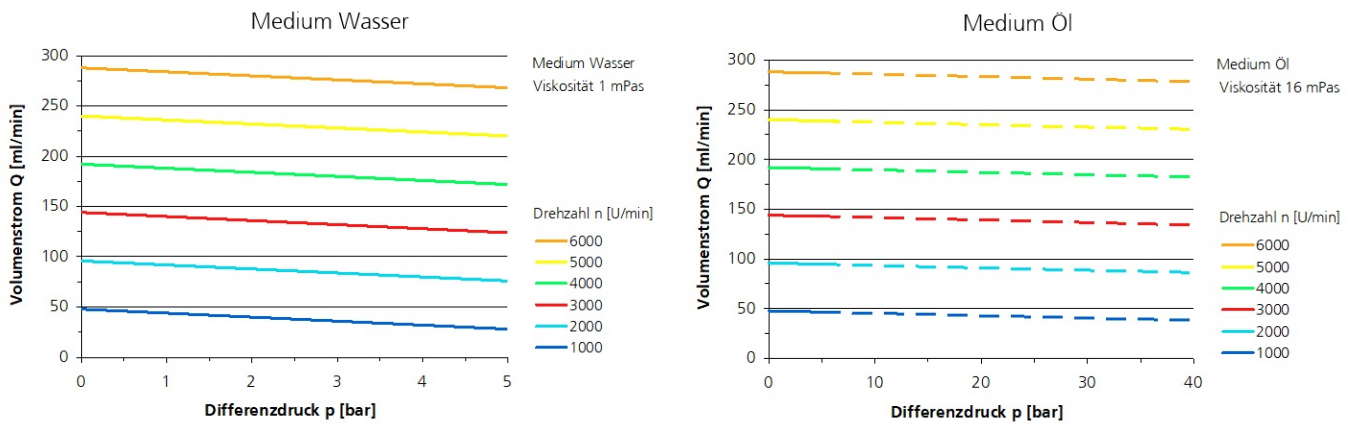
Zubehör

- mzi-Touch Control

Maßzeichnungen



Kennlinien



Patente und Marken

Mikrozahnringspumpen (und Gehäuse) sind durch erteilte Patente geschützt: EP 1 354 135 B1; US 7,698,818 B2; DE 10 2011 001 041 B4; CN 103 348 141 B; US 10,012,220 B2; CN 103 732 921 B; US 9,404,492 B2; US 6,520,757 B1.

HNPM[®], mzr[®], MoDoS[®], µ-Clamp[®], µDispense[®], Centifluidic Technologies[®], LiquiDoS[®], smartDoS[®], ColorDoS[®] sind eingetragene deutsche Marken der HNP Mikrosysteme GmbH.

Kontakt

HNP Mikrosysteme GmbH
Bleicherufer 25
19053 Schwerin

T +49 385 52190-300
F +49 385 52190-333
info@hnp-mikrosysteme.de

Stand 2019/09