

Fiche produit

mzr-6355 - Série inerte hermétique



Description

La micropompe gérotor mzr-6355 de la série inerte hermétique est une véritable innovation technologique car elle convient de façon quasi universelle aux liquides agressifs et corrosifs. Les rotors et les éléments de commande en céramique confèrent à la pompe une excellente résistance chimique et une résistance exceptionnelle à l'usure. Avec des matériaux en SSiC, carbure de silicium fritté sans pression, un entraînement magnétique rigide en torsion et des composants du boîtier en alloy C22 (2.4602), la pompe peut être utilisée pour des liquides exigeants.

Avantages

- Haute résistance à la corrosion Liquides oxydants et réducteurs, acides et produits alcalins
- Longue durée de vie Rotors en céramique résistant à l'usure
- Version hermétique Entraînement magnétique de la pompe (NdFeB)
- Tête de pompe compacte et inerte Longueur 146 mm, alloy C22, SSiC, céramique Al₂O₃ et ZrO₂
- Entraînement de précision et commande "confort" Servomoteur DC dynamique à encodeur et microcontrôleur intégrés, RS-232 ou bus CAN, analogique, E/S
- Dosage précis, refoulement à basses pulsations Technique de micro-couronne rotative dentée, sans vannes

Applications

- Technique projets pilotes (Miniplant)
- Technologie de microréaction

Caractéristiques techniques

Débit volumique	0,024 - 144 ml/min
Quantité de dosage minimum	15 µl
Volume de refoulement	24 µl
Pression système maximale	80 bar (pression d'entrée + pression différentielle)
Plage de pression différentielle	0 - 40 bar
Plage de température du fluide	-5 ... +60 °C (-20 ... +200 °C *)
Plage de viscosité	0,3 - 1000 mPas
Précision du dosage CV	< 1% (Coefficient de variation CV)
Plage de vitesse de rotation	1 - 6000 tr/min
Connecteurs pour fluides	1/8" NPT, filet intérieur, latéral, en option : 1/8" NPT filet intérieur, côté frontal
Composants en contact avec le fluide	Boîtier en alloy C22 (2.4602), en option : acier inoxydable 1.4404 ; joints FFKM (Kalrez®Spectrum™ 6375), en option : FKM, EPDM ; arbre, palier en carbure de silicium fritté (SSiC) ; éléments de commande pour fluides, palier en céramique Al ₂ O ₃ ; rotors céramique composite TAZ, en option : Carbure métallique base nickel
Transmission de puissance	Accouplement magnétique en NdFeB de 8 pôles
Entraînement	Servomoteur DC 24 V DC, 44 W avec microcontrôleur
Interfaces	0–10 V, 0 (4)–20 mA, RS 232, 1 entrée/sortie numérique, en option : Bus CAN
Dimensions (L x l x H)	146 x 70 x 72 mm
Poids	Environ 1650 g
Remarque	* avec module d'isolation thermique en option, Solutions personnalisées sur demande.

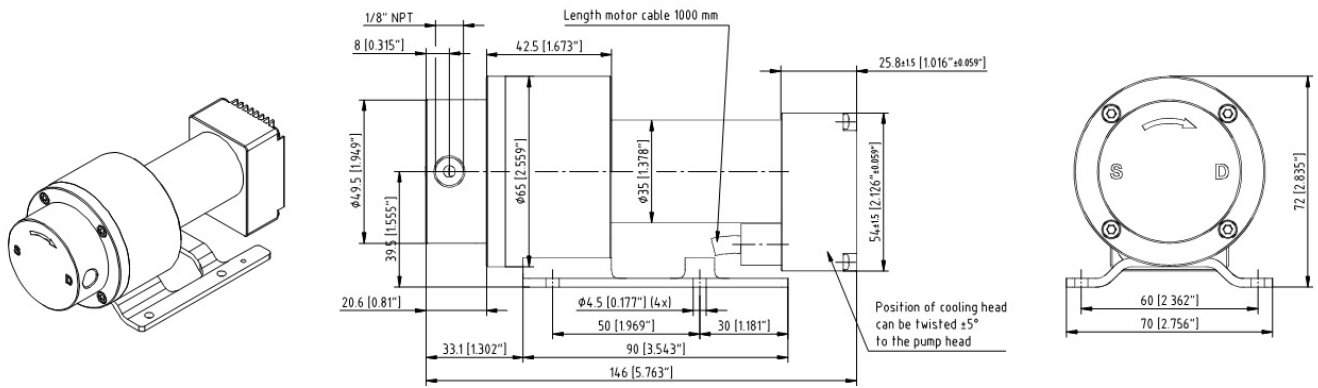
Generell

Même si des paramètres remplissent de façon individuelle les plages de performance indiquées, certaines combinaisons de paramètres ne sont néanmoins pas réalisables. Les paramètres peuvent aller en deçà ou au-delà des performances indiquées dans des conditions optimales. Pour une application particulière, veuillez prendre contact avec HNP Mikrosysteme. Les performances du produit peuvent varier. Sous réserve de modifications techniques.
Ce document est susceptible d'être modifié sans préavis.

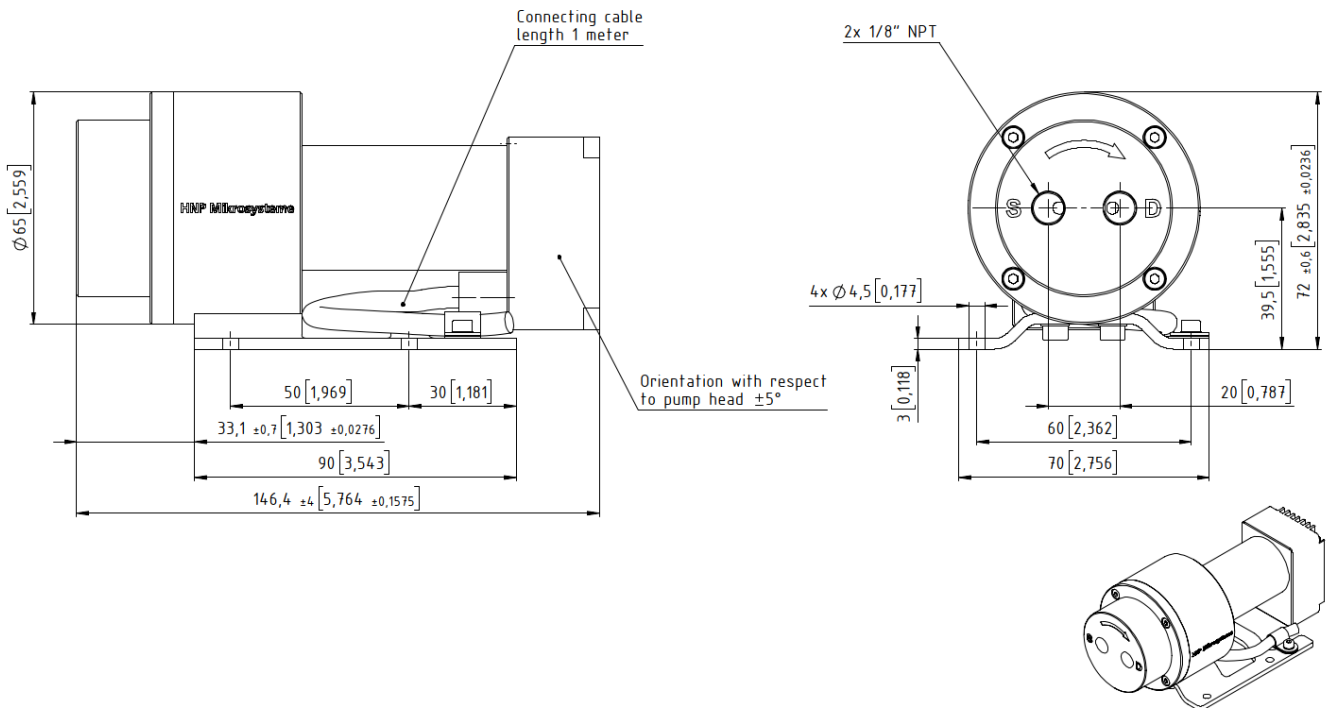
Accessories

- Module de chauffage
- Raccord à bride HYG
- mZr-Touch Control
- Module de chauffage électrique
- Boîtier de raccordement S-G05

Dimensions mZR-6355 S (Connecteurs pour fluides 1/8" NPT, filet intérieur, latéral)

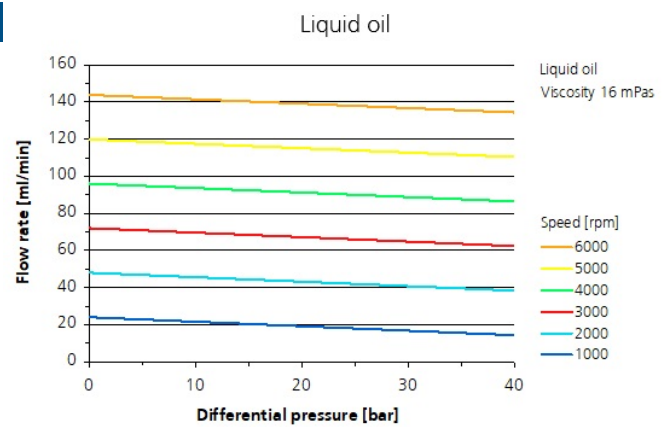
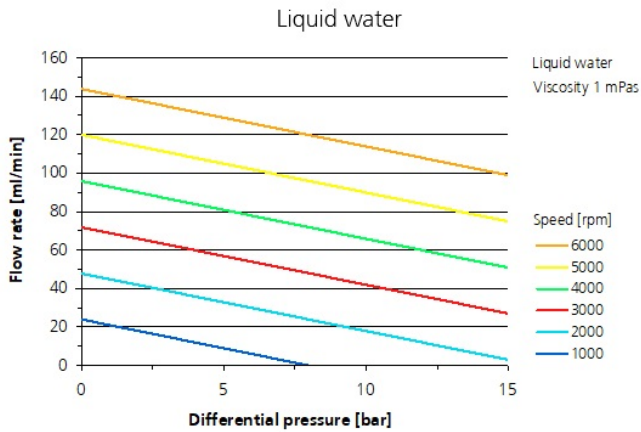


Dimensions mZR-6355 F (Connecteurs pour fluides 1/8" NPT filet intérieur, côté frontal)



Dimensions are millimeters next to [inches].
Drawing is subject to change without notice.

(1:2)



Brevets et marques

Nos produits sont protégés par les brevets nationaux et internationaux suivants : DE 10 2018 129 631.2 B3; EP 3 884 162; CN 113 302 399 B; DE 10 2018 129 633.9 B3; EP 3 884 160; CN 113 272 553 B; DE 10 2018 129 634.7 B3; EP 3 884 527; DE 10 2018 129 635.5 B3; EP 3 762 165; DE 10146 793.1; EP 1 354 135 B1; US 7,698,818 B2; DE 10 2011 051 486 B4; EP 2 726 740 B1; US 9,404,492 B2; CN 103 732 921B; EP 2 640 977 B1; US 10,012,220 B2; CN 103 348 141 B; HK 1 185 648 B.

HNP M®, mzi®, MoDoS®, µ-Clamp®, µDispense®, LiquiDoS®, smartDoS®, colorDoS®, MSM®, sont des marques déposées allemandes de HNP Mikrosysteme GmbH.

Contact

HNP Mikrosysteme GmbH
18 Avenue de la Paix-Simone Veil
F-67000 Strasbourg

T +33 | 3 88 64 27 24
F +33 | 3 88 64 05 83
myriam.pitrois@hnp-mikrosysteme.fr

Statut 2026/04