

Produktinformation

mzr-4665 - Magnetisch hermetische Baureihe



Beschreibung

Die Mikro Zahnringpumpe mzr-4665 ist durch ihren Aufbau ohne Wellendichtung zur Förderung von kristallisierenden, luftempfindlichen und feuchtesensitiven Medien geeignet. Ermöglicht wird diese Funktionalität durch einen medientrennenden Spalttopf, der den magnetischen Antrieb umgibt. Durch einen kompakten Aufbau mit integriertem Motion Controller wird der Platzbedarf verringert und die Installation vereinfacht. Bei einem Durchmesser von 22 mm und 69 mm Länge erreicht die Pumpe ein Gewicht von 120 g. Die Pumpe fördert Volumenströme von 0,12 bis 72 ml/min mit hoher Präzision und geringer Pulsation. In allen Bereichen, in denen Leckagefreiheit, lange Standzeit und geringe Energieaufnahme wichtige Anforderungen sind, kann die Pumpe zum Einsatz kommen. Die Pumpe wird mit einem Anschlussgehäuse für die Spannungsversorgung und zur Drehzahlvorgabe geliefert.

Vorteile

- Hermetischer Pumpenaufbau
Pumpe ohne dynamische Wellendichtung
- Magnetischer Antrieb
Innenmagnetsystem durch rotierendes Magnetfeld angetrieben
- Integrierter Motion Controller
programmierbare Motorsteuerung zur Drehzahl- und Positionsregelung mit RS-232 Schnittstelle
- Kleiner Bauraum
Durchmesser 22 mm, Länge 69 mm
- Hohe Standzeit
verschleißbeständiges Hartmetall

Anwendungen

- Brennstoffzellen
- Dosierung AdBlue
- mobile Analytik
- Biotechnologie
- Meerestechnik
- Förderung verflüssigter Gase
- Luft- und Raumfahrt

Technische Daten

Volumenstrom	0,12 - 72 ml/min
Kleinstes Dosiervolumen	20 µl
Verdrängungsvolumen	12 µl
Maximaler Systemdruck	6 bar (60 bar*) (eingangsseitiger Vordruck + Differenzdruck)
Differenzdruckbereich	0 - 5 bar
Umgebungstemperaturbereich	-20 ... +65 °C
Medientemperaturbereich	-15 ... +60 °C
Viskositätsbereich	0,3 - 500 mPas
Drehzahlbereich	10 - 6.000 U/min
Fluidanschlüsse	Schlauchtüllen, Außendurchmesser 2 mm, optional: Einschraubmontage M2.1
Medienberührte Teile	Edelstahl: 316L, 318LN, Keramik, Hartmetall Ni-Basis, Epoxidharz; statische Dichtung: FKM, optional: EPDM, FFKM
Antrieb	BLDC-Spaltrohrmotor, 24 V DC; 6,4 W
Steuerung	integrierter Motion Controller
Schnittstellen	Eingänge: 1x analog 0 – 10 V, 1x digital 24 V; Ausgang: 1x digital programmierbar, RS-232, CANopen*
Elektrische Anschlüsse	8-poliger Stecker, Wago, Kabellänge 1 m
Abmessungen (L x B x H)	Ø 22 mm, Länge 69 mm
Gewicht	ca. 120 g (Einschraubmontage ca. 145 g)
Anmerkung	* Sonderausführungen auf Anfrage.

Allgemeine Hinweise

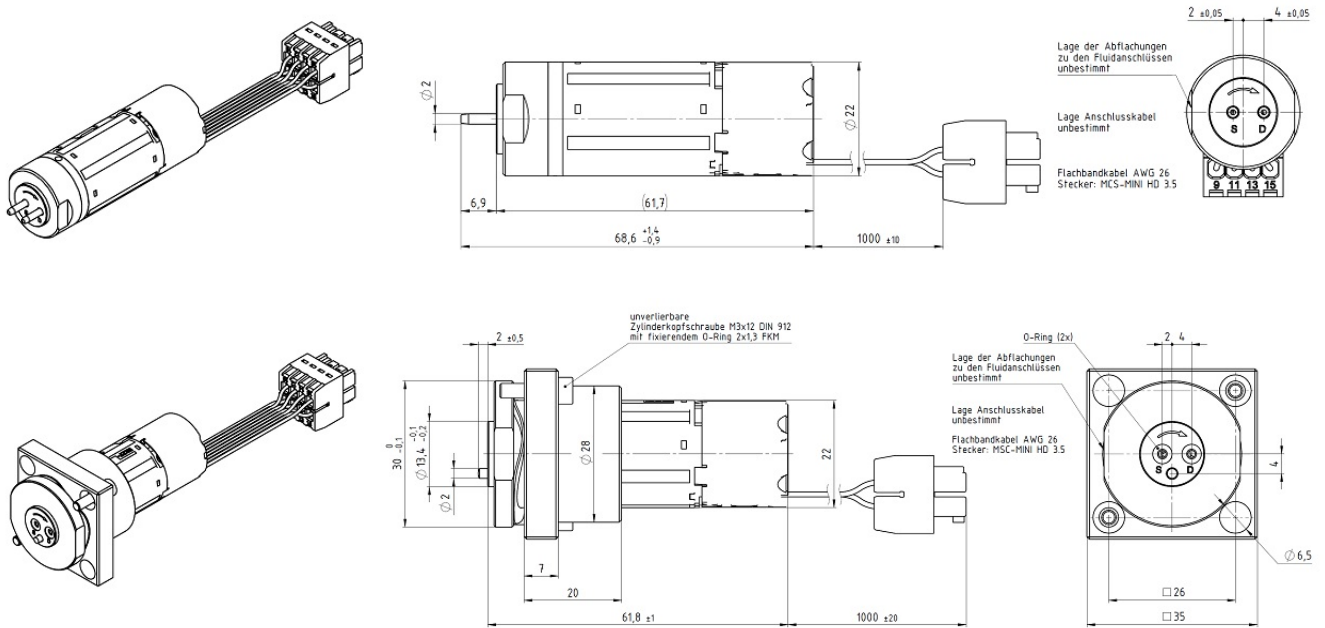
Die angegebenen Wertebereiche sind abhängig von der Viskosität sowie der Pumpenausführung. Sie können unter geeigneten Voraussetzungen sowohl über- als auch unterschritten werden, zum Beispiel mit Ergänzungsausstattung und Zubehör.

DIESES DOKUMENT KANN JEDERZEIT OHNE VORHERIGE ANKÜNDIGUNG GEÄNDERT WERDEN.

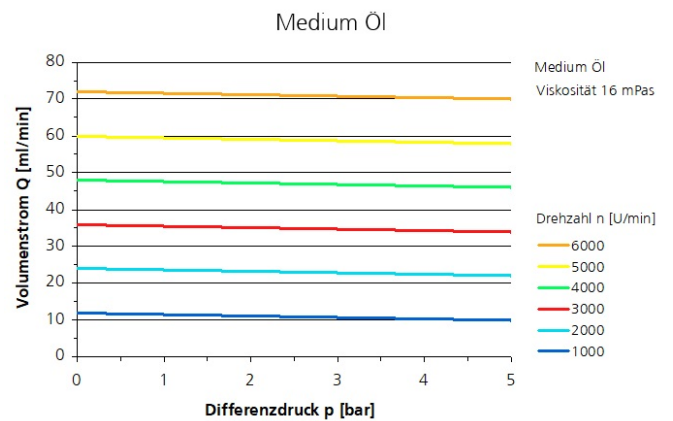
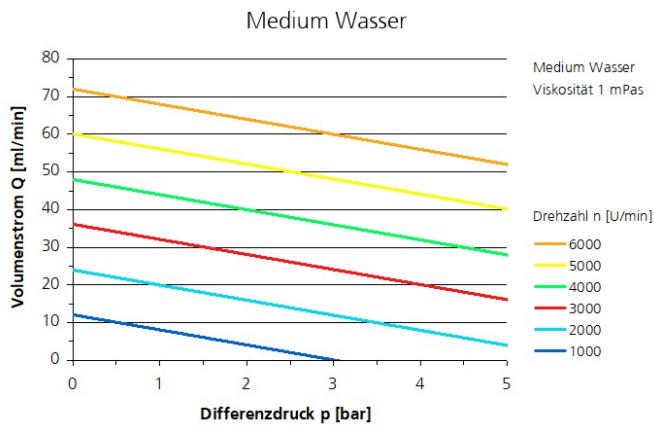
Zubehör

- Anschlussgehäuse S-G05
- mzr-Touch Control

Maßzeichnungen



Kennlinien



Patente und Marken

Mikrozahnringpumpen (und Gehäuse) sind durch erteilte Patente geschützt: EP 1 354 135 B1; US 7,698,818 B2; DE 10 2011 001 041 B4; CN 103 348 141 B; US 10,012,220 B2; CN 103 732 921 B; US 9,404,492 B2; US 6,520,757 B1.

HNP M[®], mzi[®], MoDoS[®], μ -Clamp[®], μ Dispense[®], Centifluidic Technologies[®], LiquiDoS[®], smartDoS[®], colorDoS[®] sind eingetragene deutsche Marken der HNP Mikrosysteme GmbH.

Kontakt

HNP Mikrosysteme GmbH
Bleicherufer 25
19053 Schwerin

T +49 385 52190-300
F +49 385 52190-333
sales@hnp-mikrosysteme.de

Stand 2021/03