

## Produktinformation

### mzr-4661 - Magnetisch hermetische Baureihe



#### Beschreibung

Die Mikro Zahnringpumpe mzr-4661 ist durch ihren Aufbau ohne Wellendichtung zur Förderung von kristallisierenden, luftempfindlichen und feuchtesensitiven Medien geeignet. Ermöglicht wird diese Funktionalität durch einen medientrennenden Spalttopf, der den magnetischen Antrieb umgibt. Die kompakten Abmessungen der Pumpe werden durch einen komplett neuen Produktaufbau und die optimale Abstimmung mit einer integrierten Drehzahlregelung realisierbar. Bei einem Durchmesser von 22 mm und 69 mm Länge erreicht die Pumpe ein Gewicht von 115 g. Die Pumpe fördert Volumenströme von 4,8 bis 72 ml/min mit hoher Präzision und geringer Pulsation. In allen Bereichen, in denen Leckagefreiheit, lange Standzeit und geringe Energieaufnahme wichtige Anforderungen sind, kann die Pumpe zum Einsatz kommen. Die Pumpe wird mit einem Anschlussgehäuse für die Spannungsversorgung und zur Drehzahlvorgabe geliefert.

#### Vorteile

- Hermetischer Pumpenaufbau  
Pumpe ohne dynamische Wellendichtung
- Magnetischer Antrieb  
Innenmagnetsystem durch rotierendes Magnetfeld angetrieben
- Integrierte Steuerung  
Versorgungsspannung 24 V DC,  
Drehzahlregelung über Sollwerteingang 0-10 V
- Kleiner Bauraum  
Durchmesser 22 mm, Länge 69 mm
- Hohe Standzeit  
Verschleißbeständiges Hartmetall

#### Applications

- Brennstoffzellen
- Dosierung AdBlue
- mobile Analytik
- Biotechnologie
- Meerestechnik
- Förderung verflüssigter Gase
- Luft- und Raumfahrt

## Technische Daten

Volumenstrom	4,8 - 72 ml/min
Verdrängungsvolumen	12µl
Maximaler Systemdruck	6 bar (60 bar*) (eingangsseitiger Vordruck + Differenzdruck)
Differenzdruckbereich	0 - 5 bar
Medientemperaturbereich	-15 ... +60 °C
Viskositätsbereich	0,3 - 50 mPas
Drehzahlbereich	400 - 6.000 U/min
Fluidanschlüsse	Schlauchtüllen, Außendurchmesser 2 mm, optional: Einschraubmontage M2.1
Medienberührte Teile	Edelstahl: 316L, 318LN, Keramik, Hartmetall Ni-Basis, Epoxidharz; statische Dichtung: FKM, optional: EPDM, FFKM
Antrieb	BLDC-Spaltrohrmotor, 24 V DC; 8,9 W
Steuerung	integrierter Drehzahlregler
Schnittstellen	0–10 V
Elektrische Anschlüsse	6-poliger Stecker, Micro-Fit
Abmessungen (L x B x H)	Ø 22 mm, Länge 69 mm
Gewicht	ca. 115 g (Einschraubmontage ca. 145 g)
Anmerkung	* Sonderausführung auf Anfrage.

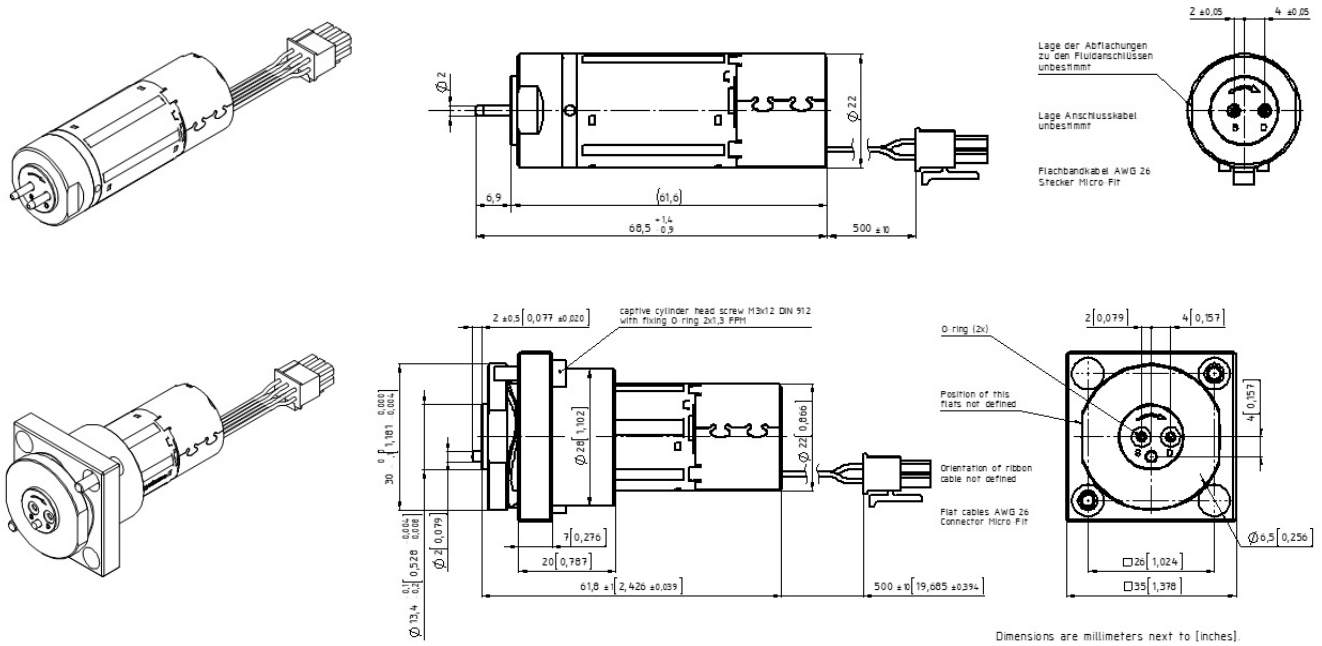
### Allgemeine Hinweise

Die angegebenen Wertebereiche sind abhängig von der Viskosität sowie der Pumpenausführung. Sie können unter geeigneten Voraussetzungen sowohl über- als auch unterschritten werden, zum Beispiel mit Ergänzungsausstattung und Zubehör.  
DIESES DOKUMENT KANN JEDERZEIT OHNE VORHERIGE ANKÜNDIGUNG GEÄNDERT WERDEN.

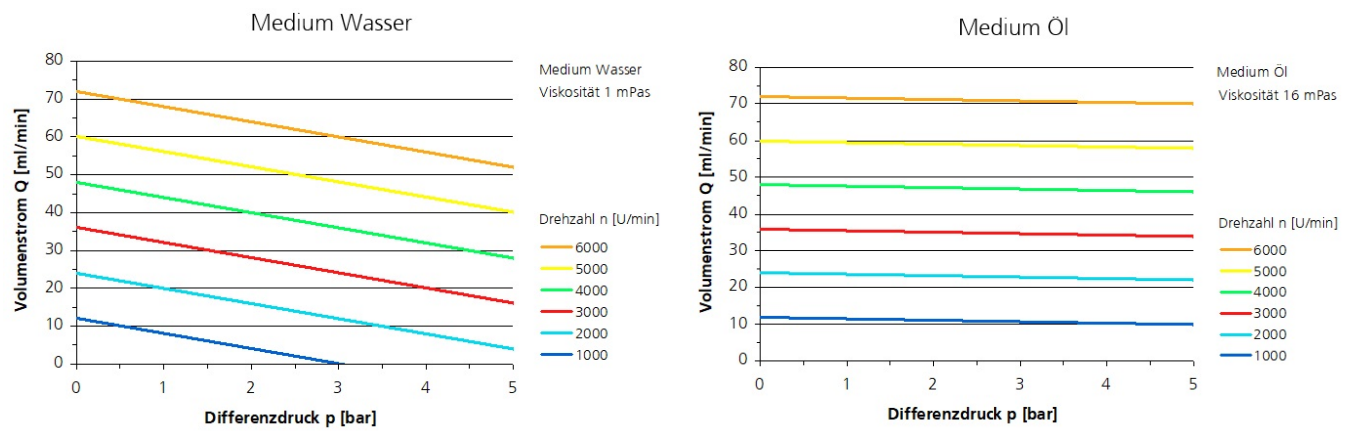
## Zubehör

- Anschlussgehäuse S-G61

## Maßzeichnungen



## Kennlinien



## Patente und Marken

Mikrozahnringpumpen (und Gehäuse) sind durch erteilte Patente geschützt: EP 1 354 135 B1; US 7,698,818 B2; DE 10 2011 001 041 B4; CN 103 348 141 B; US 10,012,220 B2; CN 103 732 921 B; US 9,404,492 B2; US 6,520,757 B1.

HNPM<sup>®</sup>, mzr<sup>®</sup>, MoDoS<sup>®</sup>,  $\mu$ -Clamp<sup>®</sup>,  $\mu$ Dispense<sup>®</sup>, Centifluidic Technologies<sup>®</sup>, LiquiDoS<sup>®</sup>, smartDoS<sup>®</sup>, ColorDoS<sup>®</sup> sind eingetragene deutsche Marken der HNP Mikrosysteme GmbH.

## Kontakt

HNP Mikrosysteme GmbH  
Bleicherufer 25  
19053 Schwerin

T +49 385 52190-300  
F +49 385 52190-333  
info@hnp-mikrosysteme.de

Stand 2019/09