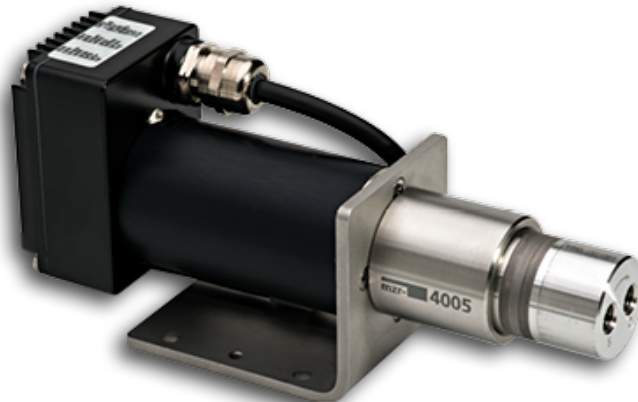


Produktinformation

mzr-4005 · Hochleistungsbaureihe



Beschreibung

Die Mikrozahnringspumpe mzr-4005 deckt den Fördermengenbereich von 0,006 bis 36 ml/min ab. Die hochpräzise, pulsationsarme Niedrigmengendosierung auch von nichtschmierenden Medien bei hohen Drücken, der kompakte Aufbau der Pumpe mit integrierter Steuerung, der breite Viskositätsbereich förderbarer Medien und die kleinen Abmessungen sind die Kennzeichen dieser Baureihe. Die Pumpe findet Einsatz insbesondere im Bereich produktions- und verfahrenstechnischer Anwendungen. Die Pumpe ist geeignet für die kontinuierliche und diskrete Dosierung von Wasser, wässrigen Lösungen, Lösungsmitteln, Methanol, Ölen, Schmierstoffen, Klebstoffen, Tinten und Farben sowie anderen höherviskosen Medien.

Vorteile

- Hohe Dosiergenauigkeit Dosierpräzision $VK < 1 \%$ bei kleinen Mengen
- Hohe Förderdrücke auch bei niedrigviskosen Medien
- Hohe Standzeit verschleißbeständiges Hartmetall
- Breiter Viskositätsbereich Methanol, Wasser, Lösungsmittel, Klebstoffe, Fette, Gele
- Kompakte Abmessungen Länge 143 mm, inklusive Steuerung
- Präzisionsantrieb und Komfortsteuerung DC-Servomotor mit integriertem Mikrocontroller
- Pulsations- und Scherarmut rotatorische Mikrozahnringspumpe

Anwendungen

- Verfahrenstechnik
- Maschinen- und Anlagenbau
- Abfülltechnik
- Medizin und Pharma
- Spraytechnik
- Klebstoffdosierung
- Tinten- und Farbdosierung
- Vakuumanwendungen
- Miniplant-Technik

Technische Daten

Volumenstrom	0,006 - 36 ml/min (min. 10 µl/h *)
Kleinstes Dosiervolumen	1 µl
Verdrängungsvolumen	6 µl
Differenzdruckbereich	0 – 50 bar
Maximaler eingangsseitiger Vordruck	5 bar (10 bar *)
Medientemperaturbereich	-5 ... +60 °C (-20 ... +150 °C *)
Viskositätsbereich	0,3 - 25.000 mPas
Dosierpräzision VK	< 1% (Variationskoeffizient VK)
Drehzahlbereich	1 - 6.000 U/min
Fluidanschlüsse	1/4"-28 UNF, stirnseitig; optional: Saugseite 1/8" NPT, seitlich; G1/8" seitlich
Medienberührte Teile	Edelstahl 1.4404/1.4435 (316L), Hartmetall Ni-Basis; Wellendichtung: graphitverstärktes PTFE, Edelstahl 316L, optional: FKM; statische Dichtungen: FKM, optional: EPDM, FFKM
Antrieb	DC-Servomotor 24 V DC, 44 W
Steuerung	integrierter 16-Bit Mikrocontroller
Schnittstellen	0–10 V, RS-232, 1 digitaler Ein-/Ausgang
Abmessungen (L x B x H)	143 x 45 x 65 mm
Gewicht	ca. 800 g
Anmerkung	* je nach Ergänzungsausstattung, Sonderausführungen auf Anfrage.

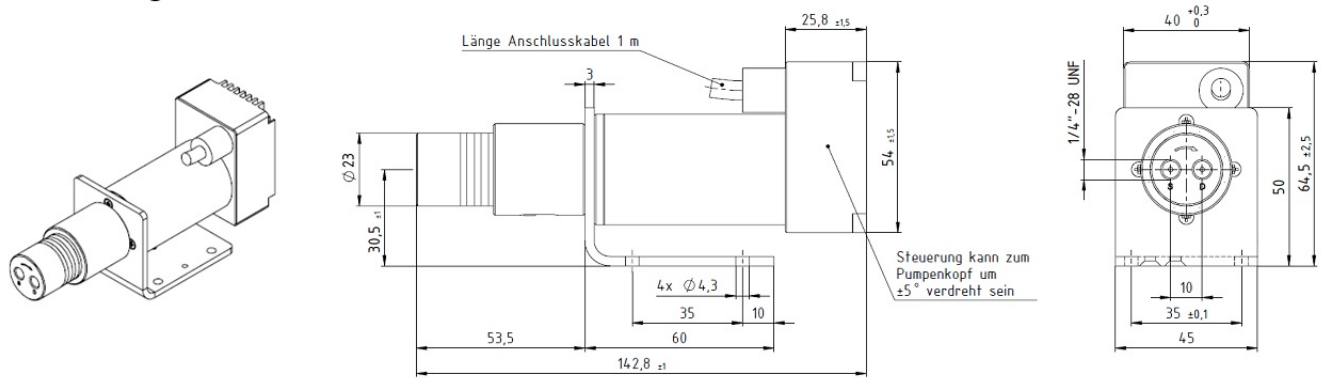
Allgemeine Hinweise

Die angegebenen technischen Daten sind nicht in beliebiger Kombination erreichbar. Über- oder Unterschreitungen sind unter geeigneten Bedingungen möglich. Für eine anwendungsspezifische Auslegung nehmen Sie bitte Kontakt mit HNP Mikrosysteme auf. Die Leistungsdaten der Produkte können variieren. Technische Änderungen vorbehalten. Dieses Dokument kann jederzeit ohne vorherige Ankündigung geändert werden.

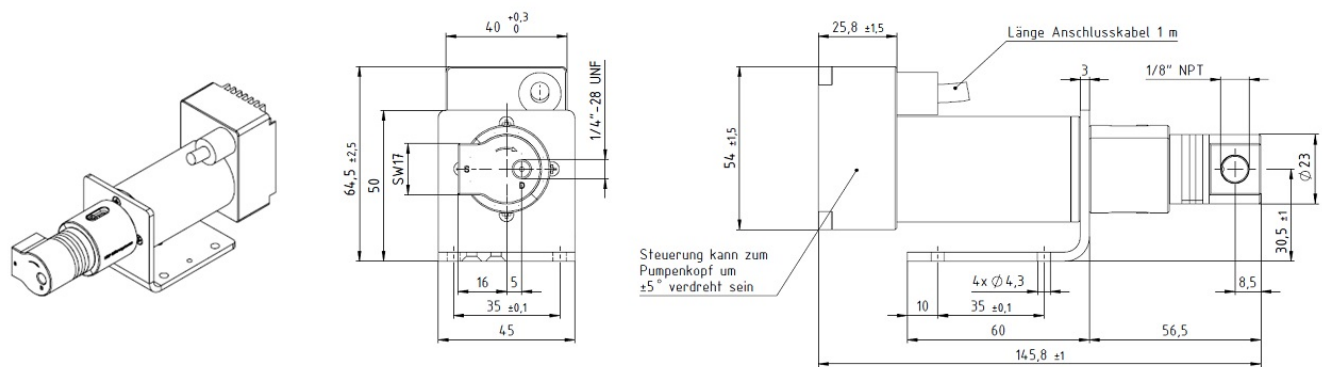
Zubehör

- Getriebemodul
- Anschluss-Set Sperrdichtung
- Doppelmantelheizmodul
- mzi-Touch Control
- Wärmedämmmodul
- Elektrisches Heizmodul
- Anschlussgehäuse S-G05

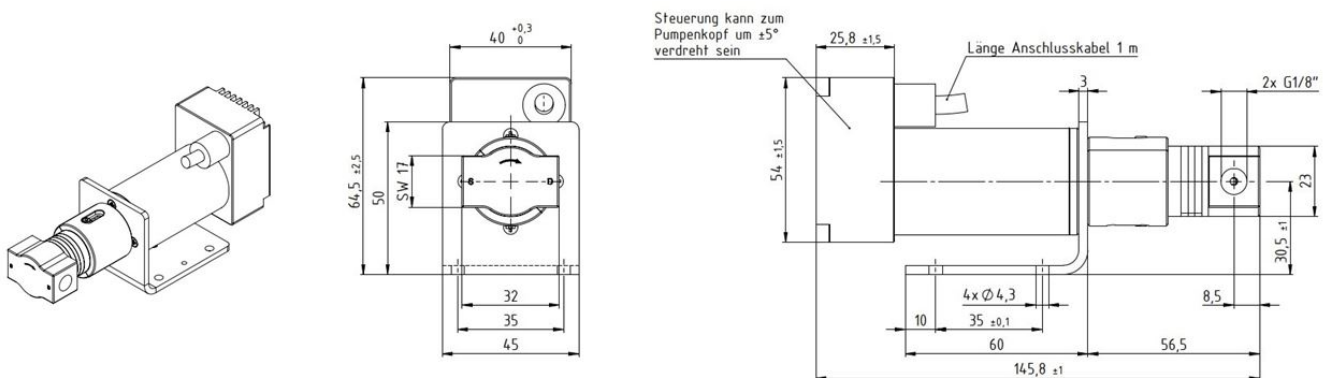
Maßzeichnungen mZR-4005 F (Fluidanschlüsse 1/4"-28 UNF, stirnseitig)



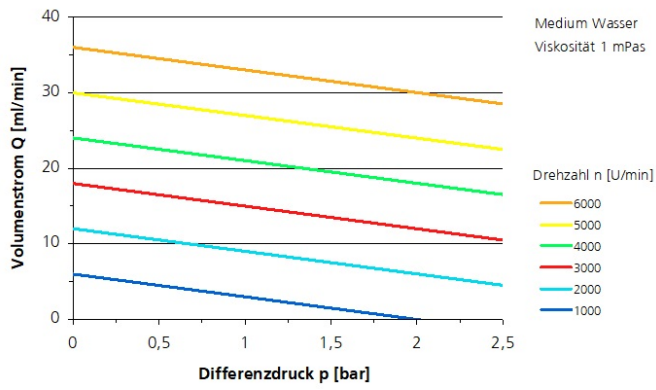
Maßzeichnungen mZR-4005 S/F (Fluidanschlüsse 1/4"-28 UNF, stirnseitig; Saugseite 1/8" NPT, seitlich)



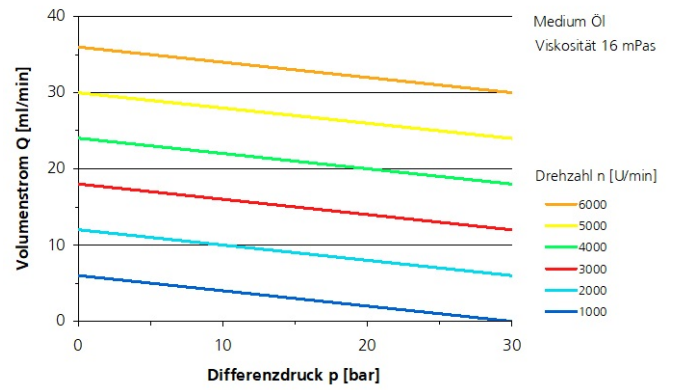
Maßzeichnungen mZR-4005 S (Fluidanschlüsse G1/8" seitlich)



Medium Wasser



Medium Öl



Patente und Marken

Unsere Produkte sind durch folgende nationale und internationale Patente geschützt: DE 10 2018 129 631.2 B3; EP 3 884 162; CN 113 302 399 B; DE 10 2018 129 633.9 B3; EP 3 884 160; CN 113 272 553 B; DE 10 2018 129 634.7 B3; EP 3 884 527; DE 10 2018 129 635.5 B3; EP 3 762 165; DE 10146 793.1; EP 1 354 135 B1; US 7,698,818 B2; DE 10 2011 051 486 B4; EP 2 726 740 B1; US 9,404,492 B2; CN 103 732 921B; EP 2 640 977 B1; US 10,012,220 B2; CN 103 348 141 B; HK 1 185 648 B.

HNP M[®], mzi[®], MoDoS[®], μ -Clamp[®], μ Dispense[®], LiquiDoS[®], smartDoS[®], colorDoS[®], MSM[®], TrueFlow[®], dynaMix[®], sind eingetragene deutsche Marken der HNP Mikrosysteme GmbH.

Kontakt

HNP Mikrosysteme GmbH
Bleicherufer 25
19053 Schwerin

T +49 385 52190-300
F +49 385 52190-333
sales@hnp-mikrosysteme.de

Stand 2025/02