

## Produktinformation

### mzr-2921X1 · Niederdruckbaureihe



#### Beschreibung

Die Mikrozahnringspumpe mzr-2921X1 der Niederdruckbaureihe wird in der Analysetechnik für Dosierung und Förderung flüssiger Medien im Bereich niedriger Drücke und Viskositäten eingesetzt. Die pulsationsarme hochpräzise Niedrigmengenförderung, der kompakte Aufbau mit einem bürstenlosen Motor sowie integriertem Motion Controller zur Drehzahl- und Positionsregelung sind die Kennzeichen dieser Variante der Niederdruckbaureihe. Die Pumpen sind geeignet zur Förderung und Dosierung von deionisiertem Wasser, wässrigen Lösungen, Lösungsmitteln sowie niederviskosen Ölen und Schmierstoffen.

#### Vorteile

- Kleine Dosiermengen  
kleinste Dosiermenge 0,5 µl
- Hohe Präzision  
Dosierpräzision VK 1 % bei kleinen Mengen
- Integrierter Motion Controller  
programmierbare Motorsteuerung zur Drehzahl- und Positionsregelung mit RS-232 Schnittstelle
- Hohe Standzeit  
verschleißbeständiges Hartmetall oder Kermaik
- Pulsations- und Scherarmut  
rotatorische Mikrozahnringspumpe

#### Anwendungen

- Analysetechnik
- Laborautomatisierung
- In-vitro-Diagnostik
- Brennstoffzellen

## Technische Daten

Volumenstrom	0,03 – 18ml/min
Kleinstes Dosiervolumen	0,5µl
Verdrängungsvolumen	3µl
Differenzdruckbereich	0 - 3 bar
Maximaler eingangsseitiger Vordruck	1 bar
Medientemperaturbereich	-20 ... +60 °C
Viskositätsbereich	0,3 – 100mPas
Dosierpräzision VK	1% (Variationskoeffizient VK)
Drehzahlbereich	10 – 6.000U/min
Fluidanschlüsse	Schlauchtüllen, Außendurchmesser 2 mm, optional: Einschraubmontage M2.1
Medienberührte Teile	Edelstahl 316L, Keramik, Hartmetall Ni-Basis, Epoxidharz, optional: Alloy C22 (2.4602), Keramik; Wellendichtung: graphitverstärktes PTFE, Edelstahl 316L, optional: Alloy C276 (2.4819) statt Edelstahl; statische Dichtung: FKM, optional: EPDM, FFKM
Antrieb	Bürstenloser DC-Servomotor, 24 V; 6,4 W
Steuerung	Integrierter Motion Controller
Schnittstellen	RS-232; Eingänge: 1x analog 0-10 V, 1x digital 24 V; Ausgang: 1x digital programmierbar
Elektrische Anschlüsse	8-poliger Stecker
Abmessungen (L x B x H)	Ø 22 mm, Länge 89 mm
Gewicht	ca. 110 g (Einschraubmontage ca. 125 g)
Anmerkung	Sonderausführungen auf Anfrage.

### Allgemeine Hinweise

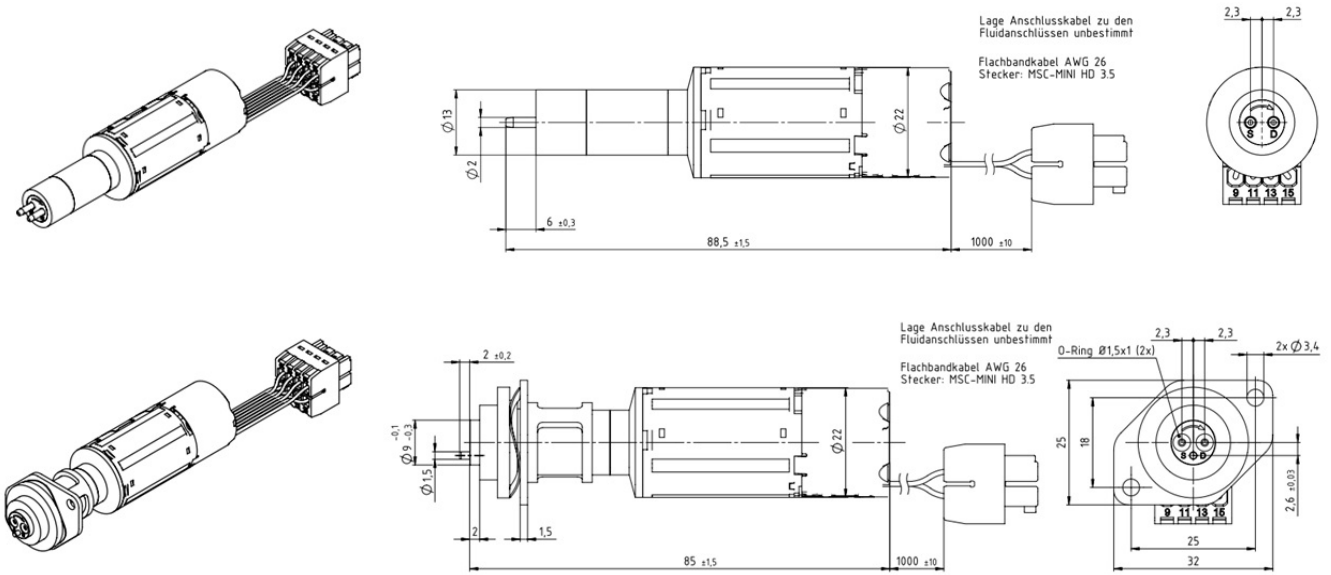
Die angegebenen Wertebereiche sind abhängig von der Viskosität sowie der Pumpenausführung. Sie können unter geeigneten Voraussetzungen sowohl über- als auch unterschritten werden, zum Beispiel mit Ergänzungsausstattung und Zubehör.

DIESES DOKUMENT KANN JEDERZEIT OHNE VORHERIGE ANKÜNDIGUNG GEÄNDERT WERDEN.

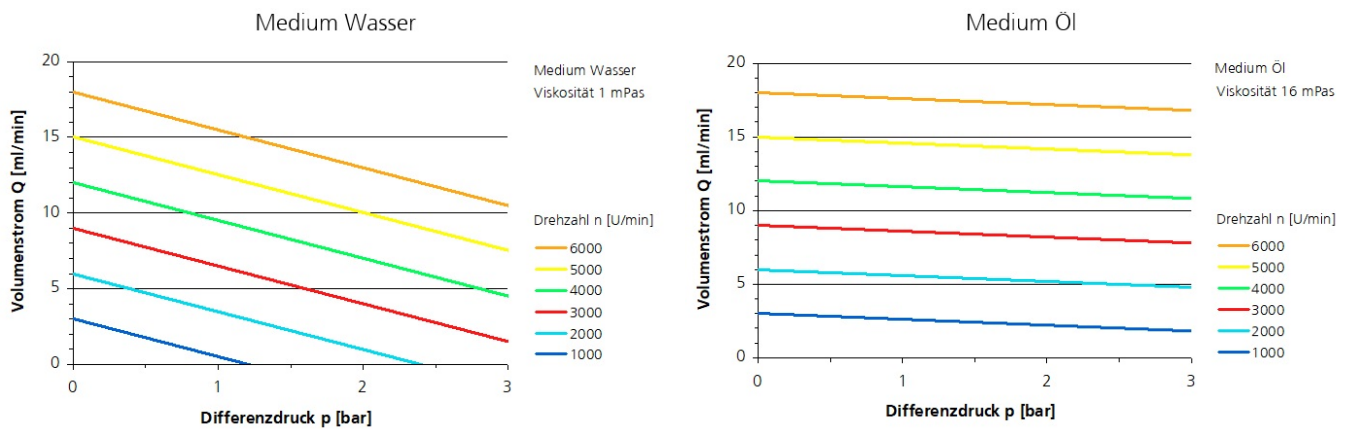
## Zubehör

- Anschlussgehäuse S-G05
- m zr-Touch Control

## Maßzeichnungen



## Kennlinien



## Patente und Marken

Mikrozahnringpumpen (und Gehäuse) sind durch erteilte Patente geschützt: EP 1 354 135 B1; US 7,698,818 B2; DE 10 2011 001 041 B4; CN 103 348 141 B; US 10,012,220 B2; CN 103 732 921 B; US 9,404,492 B2; US 6,520,757 B1.  
HNP<sup>®</sup>, m<sub>zr</sub><sup>®</sup>, MoDoS<sup>®</sup>, μ-Clamp<sup>®</sup>, μDispense<sup>®</sup>, Centifluidic Technologies<sup>®</sup>, LiquiDoS<sup>®</sup>, smartDoS<sup>®</sup>, ColorDoS<sup>®</sup> sind eingetragene deutsche Marken der HNP Mikrosysteme GmbH.

## Kontakt

HNP Mikrosysteme GmbH  
Bleicherufer 25  
19053 Schwerin

T +49 385 52190-300  
F +49 385 52190-333  
info@hnp-mikrosysteme.de

Stand 2019/09