

Produktinformation

mzr-2521 · Niederdruckbaureihe



Beschreibung

Die Mikrozahnringspumpe mzr-2521 der Niederdruckbaureihe wird in der Analysetechnik für Dosieraufgaben im Bereich niedriger Drücke und Viskositäten eingesetzt. Die pulsationsarme, hochpräzise Niedrigmengenförderung von nichtschmierenden Medien, der kompakte Aufbau mit kleinsten Abmessungen und der günstige Preis sind die Kennzeichen dieser Baureihe. Die Pumpen sind geeignet zur Förderung und Dosierung von deionisiertem Wasser, wässrigen Lösungen, Lösungsmitteln sowie niederviskosen Ölen und Schmierstoffen.

Vorteile

- Kleiner Bauraum Durchmesser 13 mm, Länge 75 mm
- Kleine Dosiermengen kleinste Dosiermenge 0,25 µl
- Hohe Präzision Dosierpräzision VK 1 % bei kleinen Mengen
- Hohe Standzeit verschleißbeständiges Hartmetall oder Kermaik
- Pulsations- und Scherarmut rotatorische Mikrozahnringspumpe

Anwendungen

- Analysetechnik
- Brennstoffzellen
- Laborautomatisierung
- In-vitro-Diagnostik

Technische Daten

Volumenstrom	0,15 – 9 (min. 0,0015 *) ml/min
Kleinstes Dosiervolumen	0,25 µl
Verdrängungsvolumen	1,5 µl
Differenzdruckbereich	0 - 3 bar
Maximaler eingangsseitiger Vordruck	1 bar
Medientemperaturbereich	-20 ... +60 °C
Viskositätsbereich	0,3 – 100 (max. 1.000 *) mPas
Dosierpräzision VK	1 % (Variationskoeffizient VK)
Drehzahlbereich	100 – 6.000 (min. 1 *) U/min
Fluidanschlüsse	Schlauchtüllen, Außendurchmesser 2 mm, optional: Einschraubmontage M2.1
Medienberührte Teile	Edelstahl 316L, Hartmetall Ni-Basis, Keramik, Epoxidharz, optional: Alloy C22 (2.4602), Keramik; Wellendichtung: graphitverstärktes PTFE, Edelstahl 316L, optional: Alloy C276 (2.4819); statische Dichtung: FKM, optional: EPDM, FFKM
Antrieb	DC-Motor mit Graphitbürsten, Typeleistung 3 W, Nennspannung 18 V, Digital-Magnet-Encoder 16 Impulse/Umdrehung
Elektrische Anschlüsse	10-poliger Stecker
Abmessungen (L x B x H)	Ø 13 mm, Länge 75 mm
Gewicht	ca. 50 g (Einschraubmontage ca. 65 g)
Anmerkung	* je nach Ergänzungsausstattung, Sonderausführungen auf Anfrage

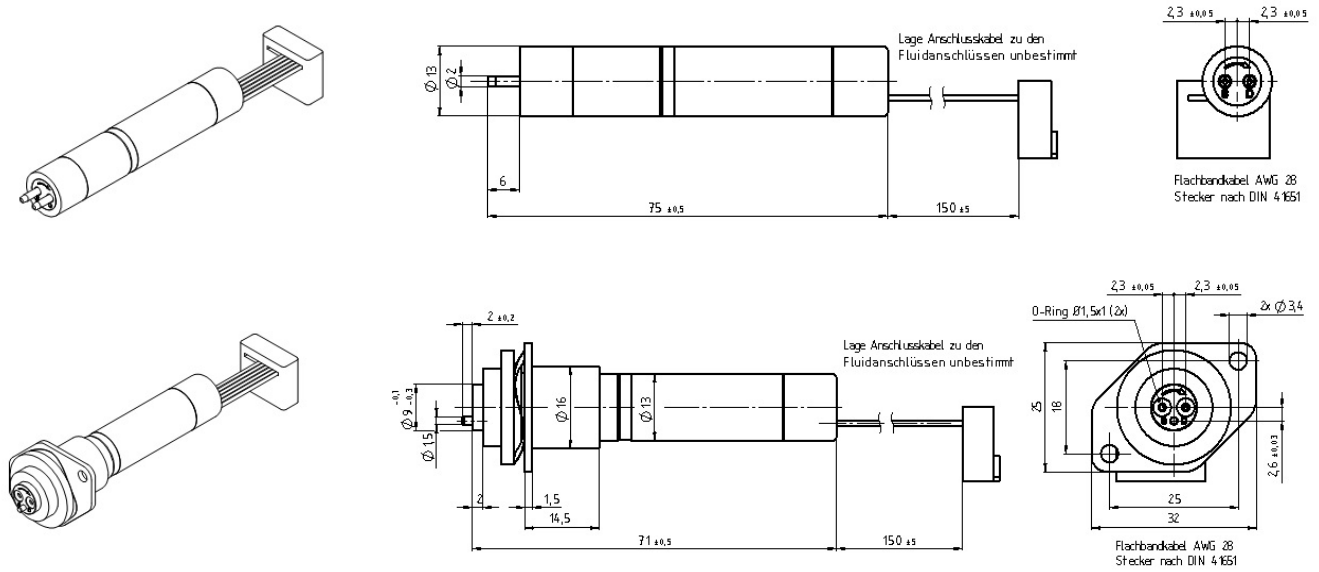
Allgemeine Hinweise

Die angegebenen technischen Daten sind nicht in beliebiger Kombination erreichbar. Über- oder Unterschreitungen sind unter geeigneten Bedingungen möglich. Für eine anwendungsspezifische Auslegung nehmen Sie bitte Kontakt mit HNP Mikrosysteme auf. Die Leistungsdaten der Produkte können variieren. Technische Änderungen vorbehalten. Dieses Dokument kann jederzeit ohne vorherige Ankündigung geändert werden.

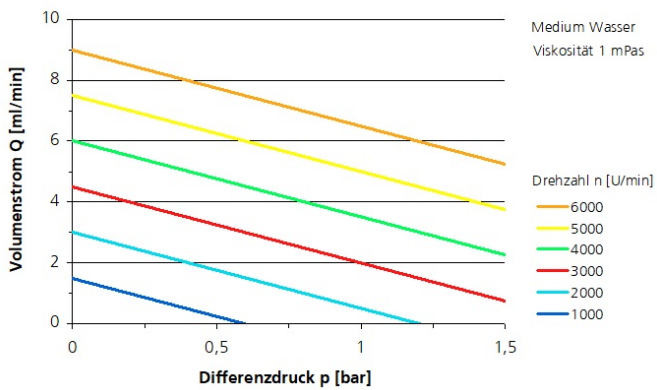
Zubehör

- Getriebemodul
- mzf-Touch Control
- S-KB-4
- S-ND
- S-BL
- S-KG2

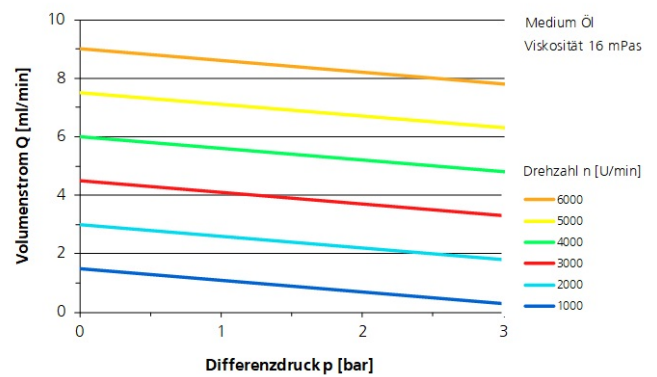
Maßzeichnungen



Medium Wasser



Medium Öl



Patente und Marken

Mikrozahnringpumpen (und Gehäuse) sind durch erteilte Patente geschützt: EP 1 354 135 B1; US 7,698,818 B2; DE 10 2011 001 041 B4; CN 103 348 141 B; US 10,012,220 B2; CN 103 732 921 B; US 9,404,492 B2; US 6,520,757 B1.

HNP M[®], mzi[®], MoDoS[®], μ -Clamp[®], μ Dispense[®], Centifluidic Technologies[®], LiquiDoS[®], smartDoS[®], colorDoS[®] sind eingetragene deutsche Marken der HNP Mikrosysteme GmbH.

Kontakt

HNP Mikrosysteme GmbH
Bleicherufer 25
19053 Schwerin

T +49 385 52190-300
F +49 385 52190-333
sales@hnp-mikrosysteme.de

Stand 2024/07