

## Produktinformation

### mzr-2505 · Hochleistungsbaureihe



#### Beschreibung

Die Mikro Zahnringpumpe mzr-2505 deckt den Fördermengenbereich von 0,0015 bis 9 ml/min ab. Die hochpräzise, pulsationsarme Niedrigmengendosierung auch von nichtschmierenden Medien bei hohen Drücken, der kompakte Aufbau der Pumpe mit integrierter Steuerung, der breite Viskositätsbereich förderbarer Medien und die kleinen Abmessungen sind die Kennzeichen dieser Baureihe. Die Pumpe findet Einsatz insbesondere im Bereich produktions- und verfahrenstechnischer Anwendungen. Die Pumpe ist geeignet für die kontinuierliche und diskrete Dosierung von Wasser, wässrigen Lösungen, Lösungsmitteln, Methanol, Ölen, Schmierstoffen, Klebstoffen, Tinten und Farben sowie anderen höherviskosen Medien.

#### Vorteile

- Hohe Dosiergenauigkeit  
Dosierpräzision VK < 1 % bei kleinen Mengen
- Hohe Förderdrücke  
auch bei niedrigviskosen Medien
- Hohe Standzeit  
verschleißbeständiges Hartmetall
- Breiter Viskositätsbereich  
Methanol, Wasser, Lösungsmittel, Klebstoffe, Fette, Gele
- Kompakte Abmessungen  
Länge 140 mm, inklusive Steuerung
- Präzisionsantrieb und Komfortsteuerung  
DC-Servomotor mit integriertem Mikrocontroller
- Pulsations- und Scherarmut  
rotatorische Mikro Zahnringtechnik

#### Anwendung

- Verfahrenstechnik
- Maschinen- und Anlagenbau
- Abfülltechnik
- Medizin und Pharma
- Miniplant-Technik
- Spraytechnik
- Klebstoffdosierung
- Tinten- und Farbdosierung
- Vakuumanwendungen

## Technische Daten

Volumenstrom	0,0015 - 9 ml/min (min. 10 µl/h *)
Kleinstes Dosiervolumen	0,25 µl
Verdrängungsvolumen	1,5 µl
Differenzdruckbereich	0 – 30 bar
Maximaler eingangsseitiger Vordruck	5 bar
Medientemperaturbereich	-5 ... +60 °C (-20 ... +150 °C *)
Viskositätsbereich	0,3 - 25.000 mPas
Dosierpräzision VK	< 1% (Variationskoeffizient VK)
Drehzahlbereich	1 - 6.000 U/min
Fluidanschlüsse	1/4"-28 UNF, stirnseitig; optional: Saugseite 1/8" NPT, seitlich
Medienberührte Teile	Edelstahl 1.4404/1.4435 (316L), Hartmetall Ni-Basis; Wellendichtung: graphitverstärktes PTFE, Edelstahl 316L; statische Dichtungen: FKM, optional: EPDM, FFKM
Antrieb	DC-Servomotor 24 V DC, 44 W
Steuerung	integrierter 16-Bit Mikrocontroller
Schnittstellen	0-10 V, RS-232, 1 digitaler Ein-/Ausgang
Abmessungen (L x B x H)	140 x 45 x 65 mm
Gewicht	ca. 780 g
Anmerkung	*je nach Ergänzungsausstattung, Sonderausführungen auf Anfrage.

### Allgemeine Hinweise

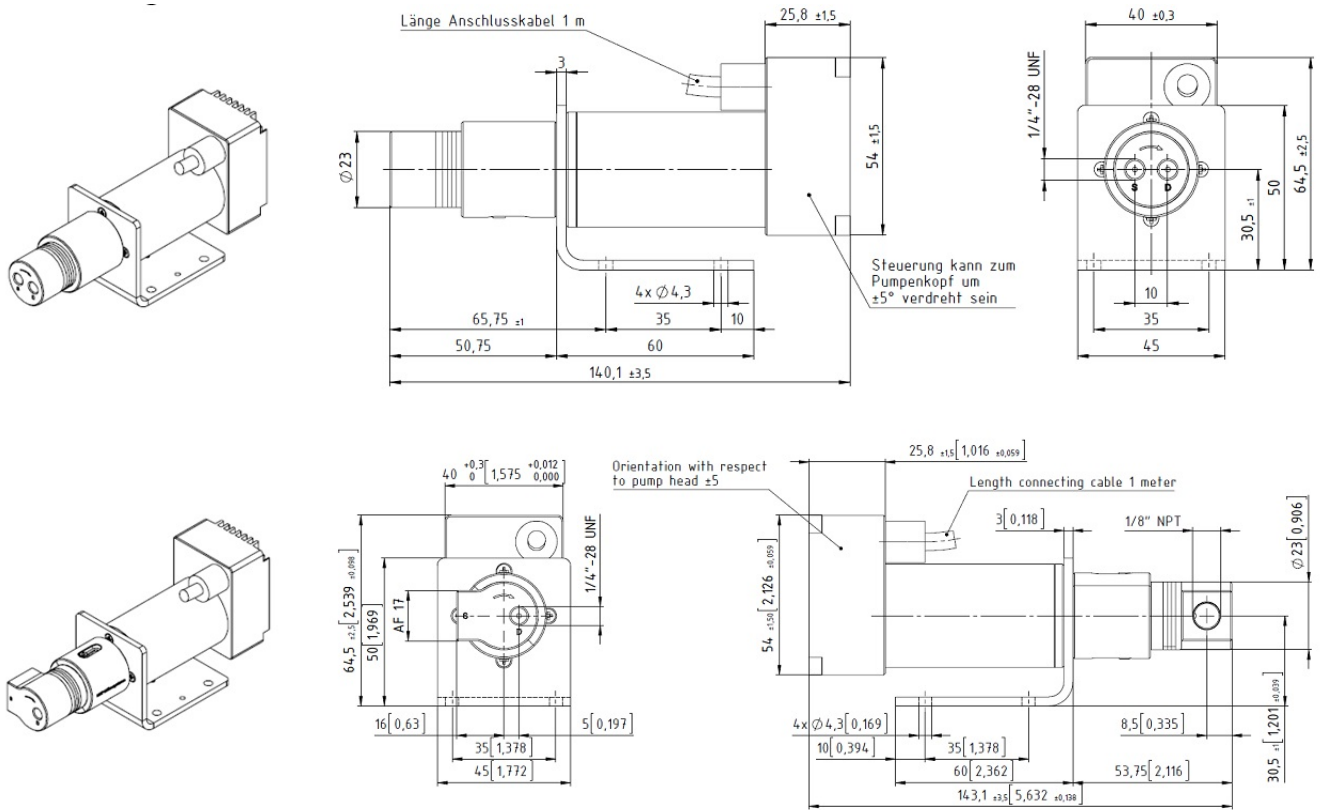
Die angegebenen Wertebereiche sind abhängig von der Viskosität sowie der Pumpenausführung. Sie können unter geeigneten Voraussetzungen sowohl über- als auch unterschritten werden, zum Beispiel mit Ergänzungsausstattung und Zubehör.

DIESES DOKUMENT KANN JEDERZEIT OHNE VORHERIGE ANKÜNDIGUNG GEÄNDERT WERDEN.

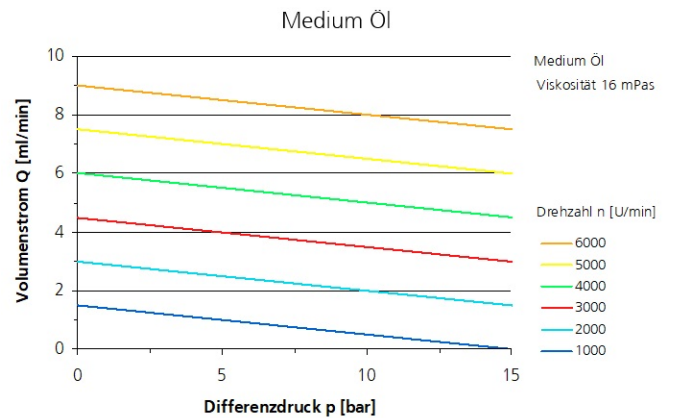
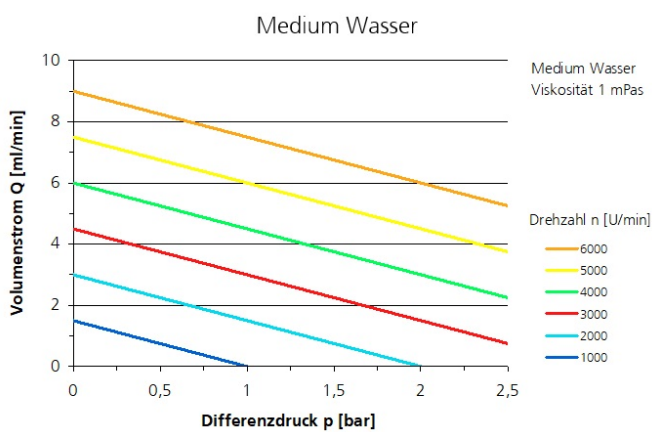
## Zubehör

- Wärmedämmmodul
- Doppelmantelheizmodul
- Anschluss-Set Sperrdichtung
- Elektrisches Heizmodul
- Getriebemodul
- m zr-Touch Control

## Maßzeichnungen



## Kennlinien



## Patente und Marken

Mikrozahnringpumpen (und Gehäuse) sind durch erteilte Patente geschützt: EP 1 354 135 B1; US 7,698,818 B2; DE 10 2011 001 041 B4; CN 103 348 141 B; US 10,012,220 B2; CN 103 732 921 B; US 9,404,492 B2; US 6,520,757 B1.

HNPM<sup>®</sup>, mzr<sup>®</sup>, MoDoS<sup>®</sup>,  $\mu$ -Clamp<sup>®</sup>,  $\mu$ Dispense<sup>®</sup>, Centifluidic Technologies<sup>®</sup>, LiquiDoS<sup>®</sup>, smartDoS<sup>®</sup>, ColorDoS<sup>®</sup> sind eingetragene deutsche Marken der HNP Mikrosysteme GmbH.

## Kontakt

HNP Mikrosysteme GmbH  
Bleicherufer 25  
19053 Schwerin

T +49 385 52190-300  
F +49 385 52190-333  
info@hnp-mikrosysteme.de

Stand 2019/10