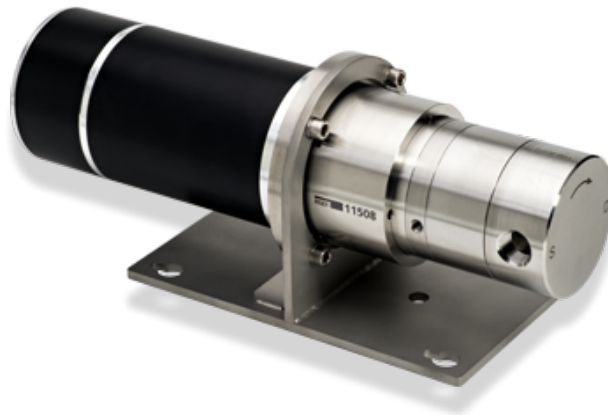


## Produktinformation

### mzr-11508 · Hochleistungsbaureihe



#### Beschreibung

Die Mikrozahlringpumpe mzr-11508 bietet mit ihren hochpräzise gefertigten Komponenten aus Hartmetall eine zuverlässige Ausgangsbasis für Dosierpräzision, Standzeit und Verschleißbeständigkeit bei der Niedrigmengendosierung von nichtschmierenden Medien. Mit dem leistungsstarken bürstenlosen DC-Motor (optional Drehstrommotor) baut die Pumpe kompakt und deckt einen breiten Volumenstrombereich von 0,19 bis 1152 ml/min ab. Die pulsationsarme Pumpe dosiert diskret und kontinuierlich niedrig- und hochviskose Medien und ist in der Lage hohe Drücke zu erreichen. Mit ihrer Robustheit und ihrem vielseitigen Baukastensystem ist die Pumpe universell in produktions- und verfahrenstechnischen Anwendungen einsetzbar.

#### Vorteile

- Hohe Dosiergenauigkeit  
Dosierpräzision VK < 1 % bei kleinen Mengen
- Standzeit und Verschleißbeständigkeit  
Zahnräder und Lager aus Hartmetall
- Breiter Viskositätsbereich  
Lösungsmittel, Wasser, Gele, Farben
- Dynamischer Präzisionsantrieb  
bürstenloser DC-Motor mit integriertem Encoder
- Kompakte Abmessungen  
Länge 313 mm
- Hohe Förderdrücke  
auch bei niedrigviskosen Medien
- Pulsations- und Scherarmut  
rotatorische Mikrozahlringtechnik

#### Anwendungen

- Verfahrenstechnik
- Maschinen- und Anlagenbau
- Abfülltechnik
- Medizin und Pharma
- Miniplant-Technik
- Spraytechnik
- Klebstoff- und Dichtmitteldosierung
- Tinten- und Farbdosierung
- Vakuumanwendungen

## Technische Daten

Volumenstrom	0,19 - 1.152 ml/min
Kleinstes Dosiervolumen	100µl
Verdrängungsvolumen	192µl
Differenzdruckbereich	0 – 100 bar
Maximaler eingangsseitiger Vordruck	10 bar
Medientemperaturbereich	-5 ... +60 °C (-20 ... +120 °C *)
Viskositätsbereich	0,3 - 150.000 mPas
Dosierpräzision VK	< 1% (Variationskoeffizient VK)
Drehzahlbereich	1 - 6.000 U/min
Fluidanschlüsse	3/8" NPT Innengewinde, seitlich, optional: stirnseitig
Medienberührte Teile	Edelstahl 1.4435 (316L), Hartmetall Ni-Basis; Wellendichtung: graphitverstärktes PTFE, Alloy C276; statische Dichtungen: FKM, optional: EPDM, FFKM
Antrieb	Bürstenloser DC-Motor, IP 54, 42 V DC, max. 368 W
Encoder	500 Impulse/Umdrehung, Typ HEDL 5640
Elektrische Anschlüsse	Motoranschlusskabel Länge 3 m; 6-poliger Stecker für Motorwicklung; 12-poliger Stecker für Encoder und Hallsensoren
Abmessungen (L x B x H)	313 x 110 x 125 mm
Gewicht	ca. 8.000 g
Anmerkung	* mit optionalem Wärmedämm- oder Heizmodul; Sonderausführungen auf Anfrage.

### Allgemeine Hinweise

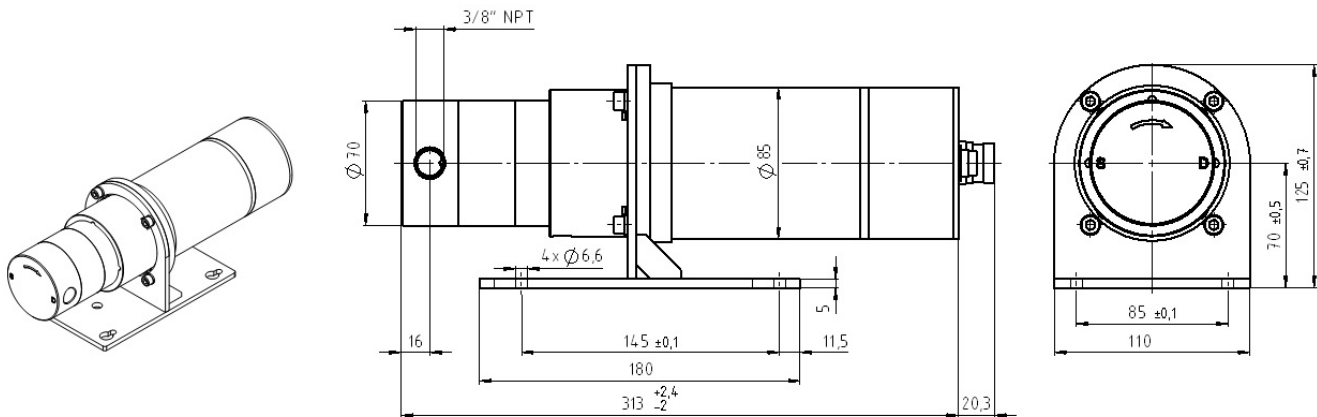
Die angegebenen Wertebereiche sind abhängig von der Viskosität sowie der Pumpenausführung. Sie können unter geeigneten Voraussetzungen sowohl über- als auch unterschritten werden, zum Beispiel mit Ergänzungsausstattung und Zubehör.

DIESES DOKUMENT KANN JEDERZEIT OHNE VORHERIGE ANKÜNDIGUNG GEÄNDERT WERDEN.

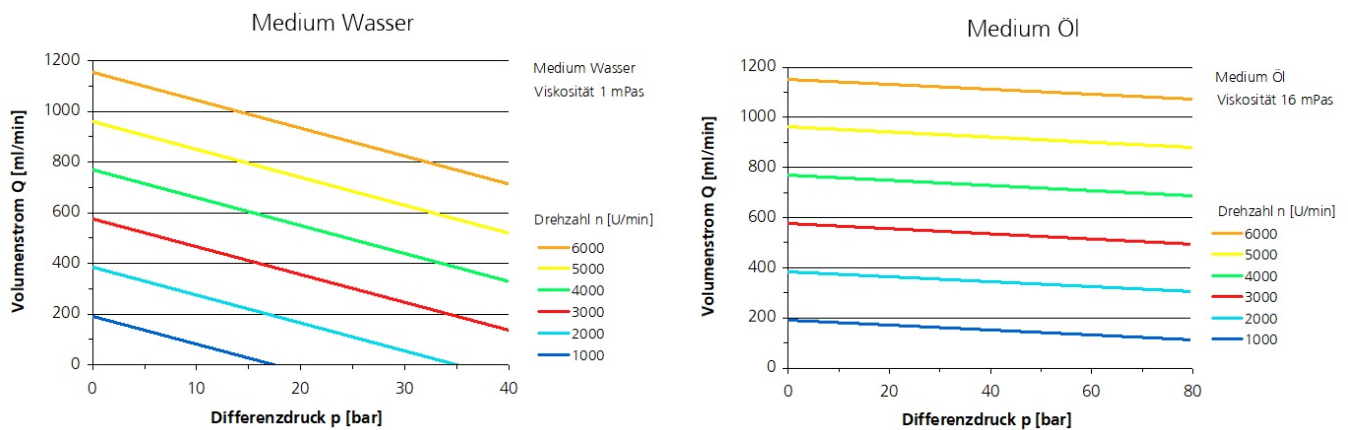
## Zubehör

- Wärmedämmmodul
- Elektrisches Heizmodul
- S-HV
- Anschluss-Set Sperrdichtung
- Doppelmantelheizmodul
- S-HP-E

## Maßzeichnungen



## Kennlinien



## Patente und Marken

Mikrozahnringspumpen (und Gehäuse) sind durch erteilte Patente geschützt: EP 1 354 135 B1; US 7,698,818 B2; DE 10 2011 001 041 B4; CN 103 348 141 B; US 10,012,220 B2; CN 103 732 921 B; US 9,404,492 B2; US 6,520,757 B1.

HNPM<sup>®</sup>, mzr<sup>®</sup>, MoDoS<sup>®</sup>, µ-Clamp<sup>®</sup>, µDispense<sup>®</sup>, Centifluidic Technologies<sup>®</sup>, LiquiDoS<sup>®</sup>, smartDoS<sup>®</sup>, ColorDoS<sup>®</sup> sind eingetragene deutsche Marken der HNP Mikrosysteme GmbH.

## Kontakt

HNP Mikrosysteme GmbH  
Bleicherufer 25  
19053 Schwerin

T +49 385 52190-300  
F +49 385 52190-333  
info@hnp-mikrosysteme.de

Stand 2019/09