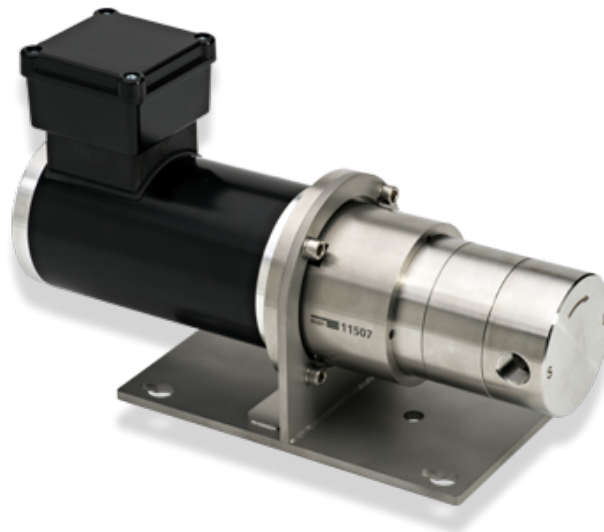


## Produktinformation

### mzr-11507 · Hochleistungsbaureihe



#### Beschreibung

Die Mikrozahnringspumpe mzr-11507 bietet mit ihren hochpräzise gefertigten Komponenten aus Hartmetall eine zuverlässige Ausgangsbasis für Dosierpräzision, Standzeit und Verschleißbeständigkeit bei der Niedrigmengendosierung von nichtschmierenden Medien. Mit dem leistungsstarken Drehstrommotor baut die Pumpe kompakt und deckt einen breiten Volumenstrombereich von 29 bis 1152 ml/min ab. Die pulsationsarme Pumpe dosiert kontinuierlich niedrig- und hochviskose Medien und ist in der Lage hohe Drücke zu erreichen. Mit ihrer Robustheit und ihrem vielseitigen Baukastensystem ist die Pumpe universell in produktions- und verfahrenstechnischen Anwendungen einsetzbar.

#### Vorteile

- Hohe Dosiergenauigkeit Dosierpräzision  $VK < 1\%$  bei kleinen Mengen
- Standzeit und Verschleißbeständigkeit Zahnräder und Lager aus Hartmetall
- Breiter Viskositätsbereich Lösungsmittel, Wasser, Gele, Farben
- Leistungsstarker Antrieb Drehstrommotor für Betrieb mit externem Frequenzumrichter
- Kompakte Abmessungen Länge 303 mm
- Hohe Förderdrücke auch bei niedrigviskosen Medien
- Pulsations- und Scherarmut rotatorische Mikrozahnringspumpe

#### Anwendungen

- Verfahrenstechnik
- Maschinen- und Anlagenbau
- Abfülltechnik
- Medizin und Pharma
- Miniplant-Technik
- Spraytechnik
- Klebstoff- und Dichtmitteldosierung
- Tinten- und Farbdosierung
- Vakuumanwendungen

## Technische Daten

Volumenstrom	29 - 1.152 ml/min
Verdrängungsvolumen	192 µl
Differenzdruckbereich	0 – 140 bar
Maximaler eingangsseitiger Vordruck	10 bar
Umgebungstemperaturbereich	-20 ... +40°C
Medientemperaturbereich	-5 ... +60 °C (-20 ... +120 °C *)
Viskositätsbereich	0,3 – 150.000 mPas
Dosierpräzision VK	< 1% (Variationskoeffizient VK)
Drehzahlbereich	150 - 6.000 U/min
Fluidanschlüsse	3/8" NPT Innengewinde, seitlich, optional: stirnseitig
Medienberührte Teile	Edelstahl 1.4435 (316L), Hartmetall Ni-Basis; Wellendichtung: graphitverstärktes PTFE, Alloy C276; statische Dichtungen: FKM, optional: EPDM, FFKM
Antrieb	Drehstrommotor, Baugröße 56, 4-polig, IP 55, Nennspannung 240/400 V, Nennfrequenz 100 Hz, 240 W
Motorschutz	Thermokontakt-Öffner
Abmessungen (L x B x H)	303 x 110 x 171 mm
Gewicht	ca. 9.300 g
Anmerkung	* mit optionalem Wärmedämm- oder Heizmodul. Sonderausführungen auf Anfrage.

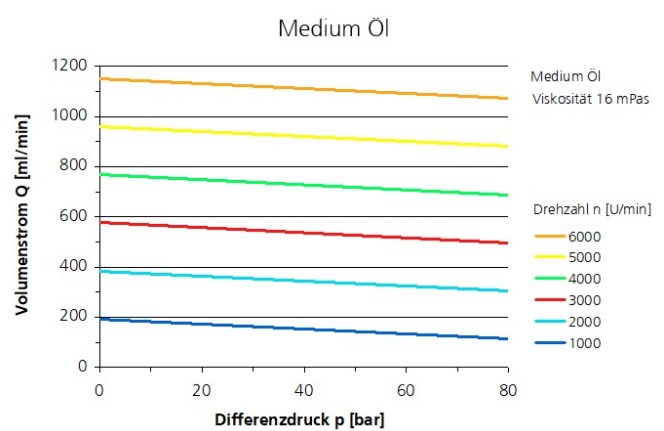
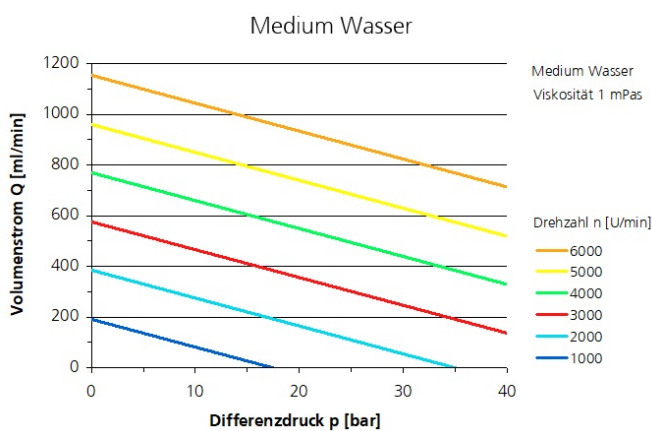
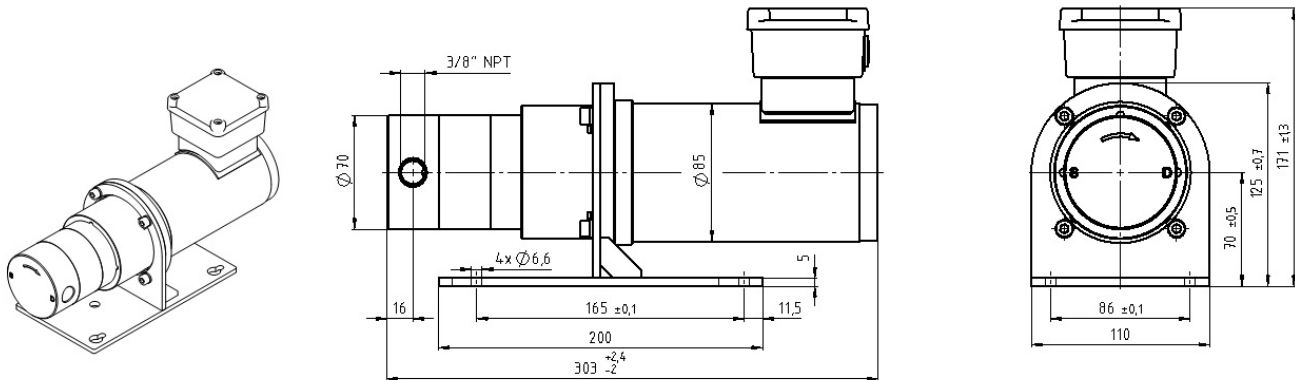
### Allgemeine Hinweise

Die angegebenen technischen Daten sind nicht in beliebiger Kombination erreichbar. Über- oder Unterschreitungen sind unter geeigneten Bedingungen möglich. Für eine anwendungsspezifische Auslegung nehmen Sie bitte Kontakt mit HNP Mikrosysteme auf. Die Leistungsdaten der Produkte können variieren. Technische Änderungen vorbehalten. Dieses Dokument kann jederzeit ohne vorherige Ankündigung geändert werden.

## Zubehör

- Wärmedämmmodul
- Elektrisches Heizmodul
- Flanschanschluss HYG
- Anschluss-Set Sperrdichtung
- Doppelmantelheizmodul

## Maßzeichnungen



## Patente und Marken

Mikrozahnringpumpen (und Gehäuse) sind durch erteilte Patente geschützt: EP 1 354 135 B1; US 7,698,818 B2; DE 10 2011 001 041 B4; CN 103 348 141 B; US 10,012,220 B2; CN 103 732 921 B; US 9,404,492 B2; US 6,520,757 B1.

HNP<sup>®</sup>, mzi<sup>®</sup>, MoDoS<sup>®</sup>, µ-Clamp<sup>®</sup>, µDispense<sup>®</sup>, Centrifluidic Technologies<sup>®</sup>, LiquiDoS<sup>®</sup>, smartDoS<sup>®</sup>, colorDoS<sup>®</sup> sind eingetragene deutsche Marken der HNP Mikrosysteme GmbH.

## Kontakt

HNP Mikrosysteme GmbH  
Bleicherufer 25  
19053 Schwerin

T +49 385 52190-300  
F +49 385 52190-333  
sales@hnp-mikrosysteme.de

Stand 2023/07