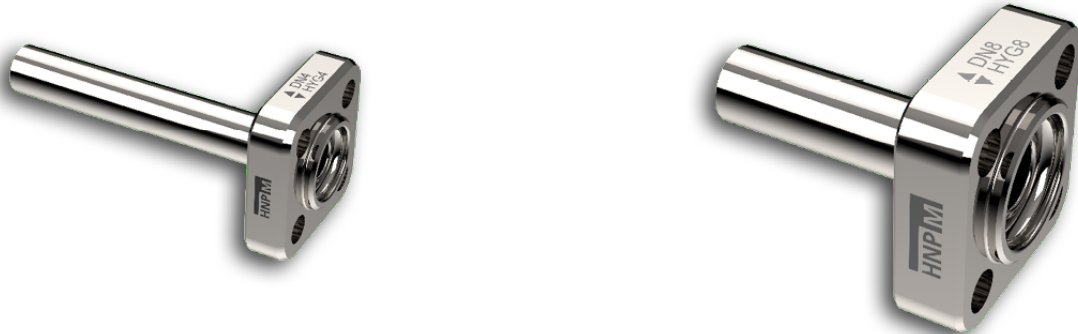


Produktinformation

Flanschanschluss HYG · Flanschanschluss HYG



Beschreibung

Der Flansch HYG ist die hygienische Verbindungslösung für Mikropumpen und Filter in sensiblen und anspruchsvollen Anwendungen.

Er ermöglicht eine totvolumenarme, leicht zu reinigende Verbindung und eignet sich ideal für Prozesse mit höchsten Anforderungen an Sauberkeit, Sterilität und Reinigbarkeit – wie beispielsweise in der Pharma- und Lebensmittelindustrie.

Der hygienische Anschluss folgt den Prinzipien des Hygienic Design: Die Konstruktion vermeidet Toträume und Schmutznester, unterstützt eine schnelle, rückstandsfreie Reinigung und ist optimal für CIP- und SIP-Prozesse geeignet. Wie für ein Hygienic Design gefordert, ist die Oberflächenrauheit mit Ra kleiner 0,8 µm auf allen medienberührten Oberflächen sehr gering.

Der Flansch ist kompatibel mit Mikrozaehringpumpen der Hochleistungs-, Modularen und Hermetisch Inerten Baureihe sowie mit den meisten F-MI Filtern. Er ist geeignet für die Pumpengrößen 63, 72 und 115. Durch die Verwendung des hygienischen Flanschanschlusses HYG wird eine einfache Installation in der Anlage ermöglicht.

Vorteile eines hygienischen Flanschanschlusses

- Totvolumenarmes, hygienegerechtes Design Die Konstruktion folgt den Prinzipien des Hygienic Design: glatte, strömungsgünstige Oberflächen ohne Toträume oder Spalten verhindern Schmutznester und Produktreste. Ideal für CIP- und SIP-Prozesse – für sichere Reinigung und zuverlässige Prozesshygiene.
- Korrosionsbeständige Werkstoffe für anspruchsvolle Medien Gefertigt aus Edelstahl 1.4404 (316L) oder optional aus Alloy C22. Der Anschluss bietet damit eine hohe Beständigkeit gegen aggressive Reinigungs- und Prozessmedien – auch bei häufiger Reinigung.
- Zuverlässig unter Druck und Temperatur Für Betriebstemperaturen von -40 °C bis +100 °C und einen maximalen Druck von 60 bar ausgelegt – auch bei wechselnden Prozessbedingungen.

Technische Daten

Werkstoffe	Edelstahl 1.4404 (316L), optional: Alloy C22 (2.4602)
Dichtungswerkstoffe	FKM, FFKM, EPDM
max. Betriebsdruck	60 bar
Medientemperaturbereich	-40 °C ... +100 °C *
Anmerkung	* Einsatzbereich der Dichtungsausstattung beachten

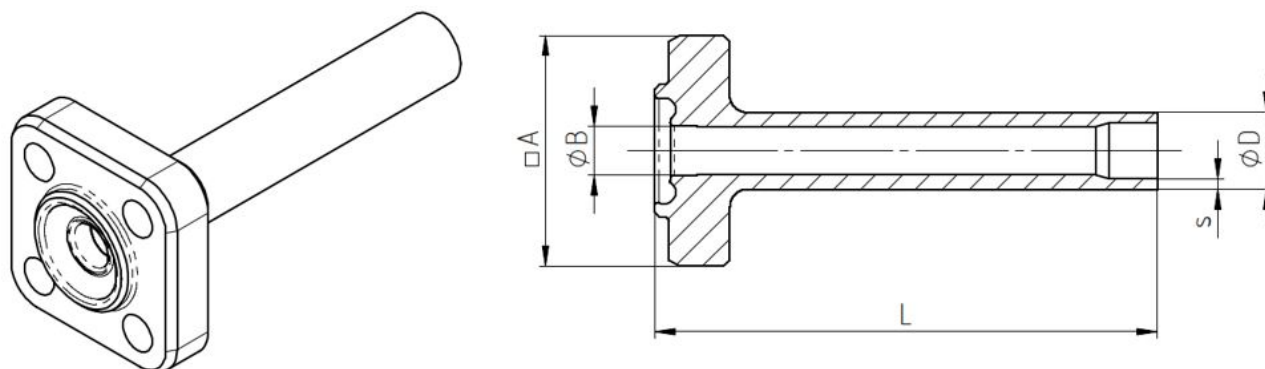
Allgemeine Hinweise

Die angegebenen technischen Daten sind nicht in beliebiger Kombination erreichbar. Über- oder Unterschreitungen sind unter geeigneten Bedingungen möglich. Für eine anwendungsspezifische Auslegung nehmen Sie bitte Kontakt mit HNP Mikrosysteme auf. Die Leistungsdaten der Produkte können variieren. Technische Änderungen vorbehalten. Dieses Dokument kann jederzeit ohne vorherige Ankündigung geändert werden.

Anwendungen

- Pharmazeutische Produktion
- Lebensmittelherstellung
- Getränkeverarbeitung
- Biotechnologie
- Mikroreaktionstechnik
- Labortechnik
- Analytik
- Abfüllung
- Dosierung

Maßzeichnung



	A [mm]	B [mm]	L [mm]	D [mm]	s [mm]	O-Ring	Schraubengröße
HYG4-DN4	19	4	41,5	6	1	5 x 2	M3 x 10
HYG4-DN1/4"	19	4	41,5	6,35	0,89	5 x 2	M3 x 10
HYG8-DN8	30	8	41,5	10	1	10 x 3,5	M5 x 16
HYG8-DN3/8"	30	8	41,5	9,52	0,89	10 x 3,5	M5 x 16

Patente und Marken

Unsere Produkte sind durch folgende nationale und internationale Patente geschützt: DE 10 2018 129 631.2 B3; EP 3 884 162; CN 113 302 399 B; DE 10 2018 129 633.9 B3; EP 3 884 160; CN 113 272 553 B; DE 10 2018 129 634.7 B3; EP 3 884 527; DE 10 2018 129 635.5 B3; EP 3 762 165; DE 10146 793.1; EP 1 354 135 B1; US 7,698,818 B2; DE 10 2011 051 486 B4; EP 2 726 740 B1; US 9,404,492 B2; CN 103 732 921B; EP 2 640 977 B1; US 10,012,220 B2; CN 103 348 141 B; HK 1 185 648 B.

HNP[®], mzi[®], MoDoS[®], µ-Clamp[®], µDispense[®], LiquiDoS[®], smartDoS[®], colorDoS[®], MSM[®], TrueFlow[®], dynaMix[®], sind eingetragene deutsche Marken der HNP Mikrosysteme GmbH.

Kontakt

HNP Mikrosysteme GmbH
Bleicherufer 25
19053 Schwerin

T +49 385 52190-300
F +49 385 52190-333
sales@hnp-mikrosysteme.de