

## Produktinformation

### Filterüberwachung · Filter



#### Beschreibung

### Simultane Überwachung des Filters und des saugseitigen Systemdrucks

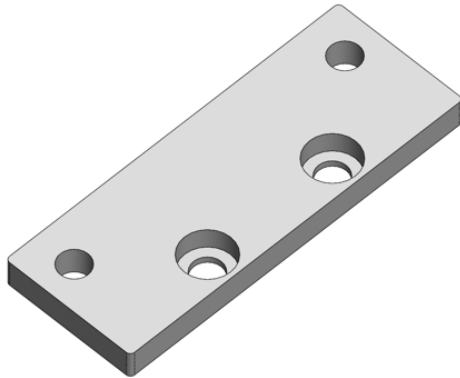
Der Sensor zur Filterüberwachung wird auf der Saugseite möglichst unmittelbar vor der Pumpe installiert. Der dort gemessene Druck erlaubt Rückschlüsse auf den Zustand des Filterelements sowie auf die Saugleitung im Allgemeinen. So lassen sich eine anstehende Wartung bzw. Reinigung des Filters genauso wie eine verschlossene Zuleitung erkennen. Eine sichere Medienversorgung der mzzr-Pumpen insbesondere in Produktionsanlagen (24/7-Betrieb) ist dadurch gewährleistet.

Dabei ist die Implementierung des Sensors denkbar einfach. Er ist direkt an die T-Filter adaptierbar oder lässt sich mittels separaten Aufnahmeblock in die Saugleitung integrieren. So ist auch eine spätere Nachrüstung möglich.

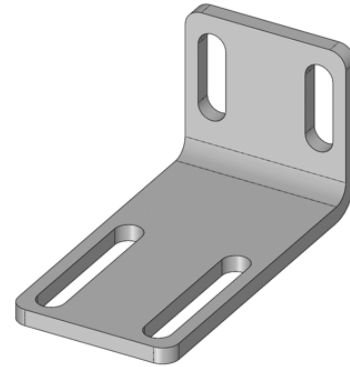
Unabhängig davon gibt es verschiedene Sensorausführungen. Neben dem einfachen Drucksensor mit Analogausgang sind vor allem die Druckschalter mit Digitalanzeige, optischen LED-Anzeigen und/oder konfigurierbaren Ausgangssignalen möglich. Druckschalter können Rückmeldungen bei Erreichen vorher definierter Druckschwellen geben. Die Druckschalter sind dabei mittels IO-Link-Schnittstelle kundenspezifisch für die jeweiligen Anforderungen konfigurierbar.

#### Vorteile

- simultane Überwachung des Filters und des saugseitigen Systemdrucks
- verschiedene Drucksensoren können an die T-Filter adaptiert werden oder mittels Aufnahmeblock in die Saugleitung integriert werden
- Verwendung mit allen Filtertypen möglich
- kundenspezifische Kombination aus Filter und Drucksensor möglich
- mittels IO-Link konfigurierbare Schaltpunkte \*
- LED-Anzeigelampen für die Schaltpunkte \*
- Schutzklasse IP 65



**Halteblech für Filter mit Filterüberwachung**



**Haltewinkel für Aufnahmeblock mit Filterüberwachung**

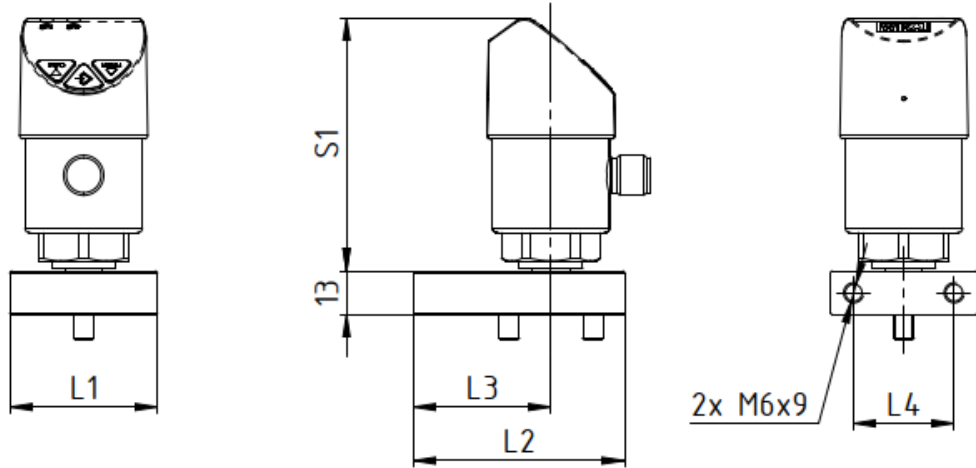
#### Technische Daten

Messbereich	-1 ... 1,5 bar
Messgenauigkeit	± 12,5 mbar (± 0,5 % Messbereichsspanne)
Überdruckgrenze	4 bar (2-fache Messbereichsspanne)
Medientemperaturbereich	-20 ... +85 °C (mit Druckanzeige) -40 ... +125 °C (ohne Druckanzeige)
Viskositätsbereich	0,5 - 10.000 mPas
Fluidanschlüsse Aufnahmeblock	1/8" NPT, 3/8" NPT, 1/4"-28 UNF *
Medienberührte Teile	1.4404, PEEK
Schaltausgang	2 Schaltpunkte PNP/NPN *
Analogsignal	4 ... 20 mA / 0 ... 10 V DC (3-Leiter) *
Elektrische Anschlüsse	M12 Rundstecker, 4-/5-polig *
Versorgungsspannung	15 - 35 V DC
Anmerkung	* je nach Ausstattungsvariante

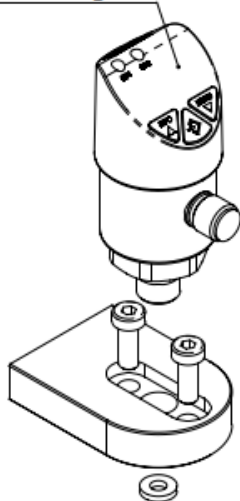
#### Allgemeine Hinweise

Die angegebenen technischen Daten sind nicht in beliebiger Kombination erreichbar. Über- oder Unterschreitungen sind unter geeigneten Bedingungen möglich. Für eine anwendungsspezifische Auslegung nehmen Sie bitte Kontakt mit HNP Mikrosysteme auf. Die Leistungsdaten der Produkte können variieren. Technische Änderungen vorbehalten. Dieses Dokument kann jederzeit ohne vorherige Ankündigung geändert werden.

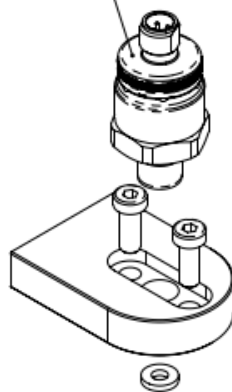
## Maßzeichnung Adaption T-Filter



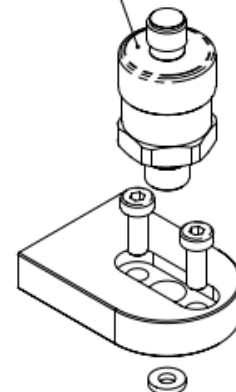
Druckschalter  
mit Anzeige



Druckschalter  
ohne Anzeige



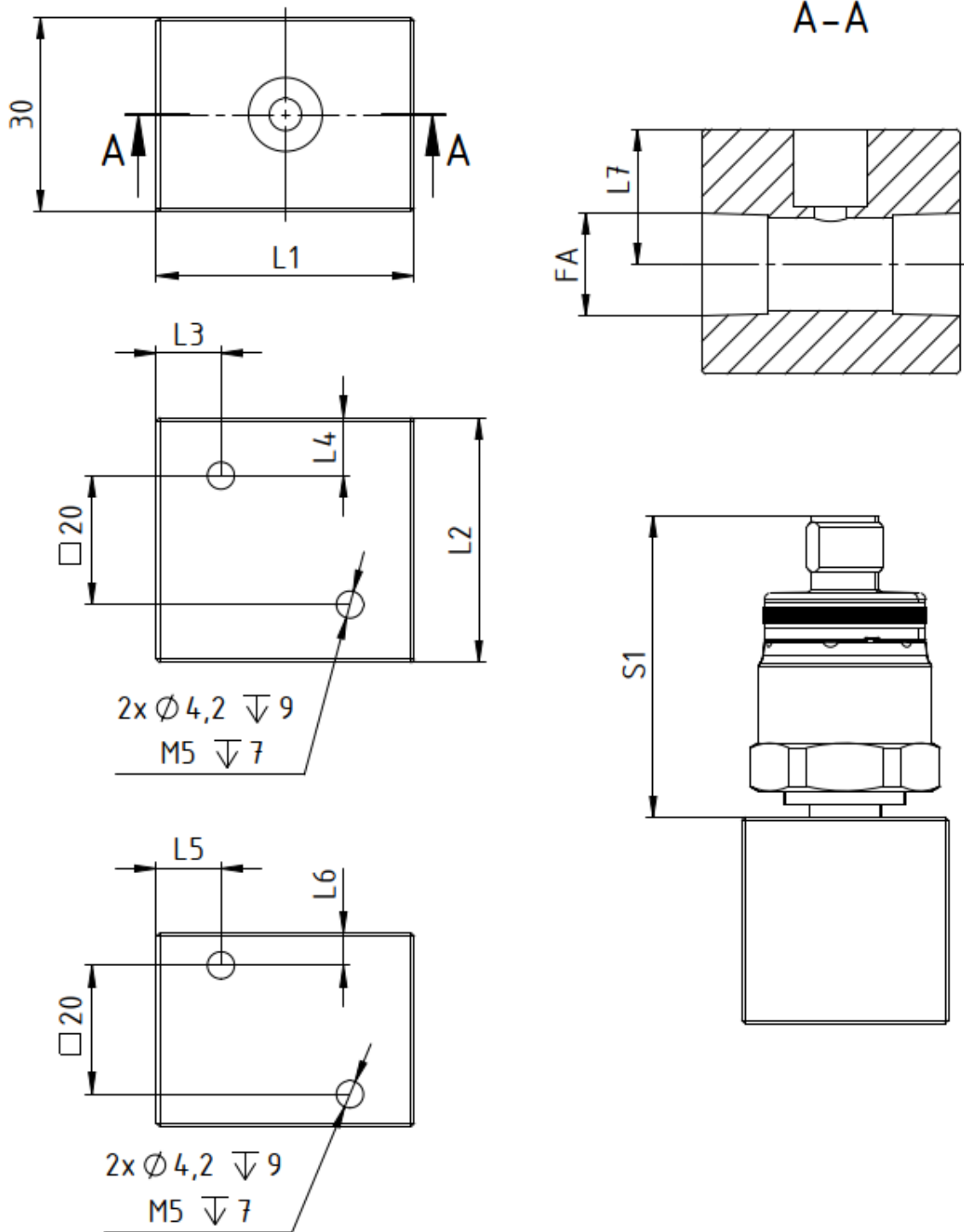
Drucksensor



Technische und maßliche Änderungen vorbehalten.

Filtervariante	F-M11-T	F-M12-T	F-M13-T	F-M14-T
L1	38	44	70	80
L2	60	63	76	85
L3	41	41	41	45
L4	20	30	30	30
Sensorvariante	Druckschalter mit Anzeige	Drucksschalter ohne Anzeige	Drucksensor	
S1	75,3 [2,96]	50,3 [1,98]	48,1 [1,89]	

Maßzeichnung Aufnahmeblock (1)



## Maßzeichnung Aufnahmeblock (2)

Fluidanschluss- variante (FA)	1/4" - 28UNF	1/8" NPT	3/8" NPT
L1	32	32	40
L2	30	32	38
L3	6	6	10
L4	5	6	9
L5	6	6	10
L6	5	5	5
L7	15	16,5	21

Sensorvariante	Drucksensor	Druckschalter ohne Anzeige	Druckschalter mit Anzeige
S1	48,1	50,3	75,3

## Patente und Marken

Unsere Produkte sind durch folgende nationale und internationale Patente geschützt: DE 10 2018 129 631.2 B3; EP 3 884 162; CN 113 302 399 B; DE 10 2018 129 633.9 B3; EP 3 884 160; CN 113 272 553 B; DE 10 2018 129 634.7 B3; EP 3 884 527; DE 10 2018 129 635.5 B3; EP 3 762 165; DE 10146 793.1; EP 1 354 135 B1; US 7,698,818 B2; DE 10 2011 051 486 B4; EP 2 726 740 B1; US 9,404,492 B2; CN 103 732 921B; EP 2 640 977 B1; US 10,012,220 B2; CN 103 348 141 B; HK 1 185 648 B.

HNP M<sup>®</sup>, mzi<sup>®</sup>, MoDoS<sup>®</sup>, µ-Clamp<sup>®</sup>, µDispense<sup>®</sup>, LiquiDoS<sup>®</sup>, smartDoS<sup>®</sup>, colorDoS<sup>®</sup>, MSM<sup>®</sup>, TrueFlow<sup>®</sup>, dynaMix<sup>®</sup>, sind eingetragene deutsche Marken der HNP Mikrosysteme GmbH.

## Kontakt

HNP Mikrosysteme GmbH  
Bleicherufer 25  
19053 Schwerin

T +49 385 52190-300  
F +49 385 52190-333  
sales@hnp-mikrosysteme.de

Stand 2024/11