

Produktinformation

Filterserie F-MIO · Filter



Beschreibung

Flüssigkeiten und Gase effizient filtern

Filter dienen in fluidischen Systemen dem Schutz sensibler Komponenten vor Beschädigung durch Verunreinigungen und Partikel. Für den sicheren Betrieb von Mikrozahlringpumpen mit ihren präzise gefertigten Rotoren werden Filter mit einer Feinheit von 10 µm empfohlen. Mit kompakten Filtern aus korrosionsbeständigen Materialien, hoher Filterleistung und verschiedenen Filterfeinheiten bietet HNP Mikrosysteme für alle Pumpenbaureihen passende Filterlösungen an.

Die Filterserie F-MIO ist in zwei Ausführungen erhältlich. Der »Ansaugfilter« ist ohne Filtergehäuse direkt im Medium eingetaucht. Der »Inline-Filter« ist für die Montage in der Leitung z. B. direkt vor der Pumpe vorgesehen. Zur Vermeidung von Ablagerungen und Querkontaminationen besitzt der Filter ein äußerst kleines Leervolumen und ist mit einer glatten Oberfläche (Ra 0,8) gefertigt.

Vorteile

- Korrosionsbeständige Werkstoffe: Edelstahl 316L oder Alloy C22 und FKM, FFKM oder EPDM
- Metallische Filterelemente: ohne Lot und Klebstoff
- Hohe Filterleistung bei äußerst geringen Abmessungen: optimierte Filterelemente für geringe Druckverluste auch bei höheren Volumenströmen und Viskositäten
- Sehr kompakt: Bauraum auf ein Minimum reduziert
- Benutzerfreundlich und wirtschaftlich: Filterelemente reinigbar und austauschbar

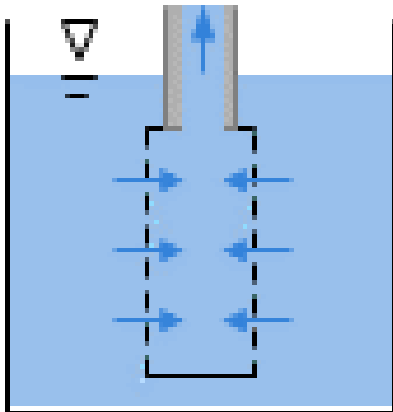
Technische Daten

Bauform	Ansaugfilter Inline-Filter (gerade Form)
Medientemperaturbereich	Ansaugfilter: -200 ... +275 °C Inline-Filter: -10 ... +140 °C (-50 ... +150 °C) *
Differenzdruckbereich	Ansaugfilter: - Inline-Filter: max. 5 bar
Betriebsdruck	Ansaugfilter: - Inline-Filter: max. 200 bar **
Dichtungswerkstoffe	Ansaugfilter: - Inline-Filter: FKM, FFKM, EPDM
Werkstoffe	Edelstahl 316L; optional: Alloy C22
Leervolumina	Ansaugfilter: - Inline-Filter: 0,3 ml
Abmessungen (Ø x H)	Ansaugfilter: Ø 6,5 x 21,5 mm Inline-Filter: Ø 14 x 34 mm
Fluidanschlüsse	Ansaugfilter: Schlauchtülle Ø 2 mm Inline-Filter: zylindrisches Innengewinde 1/4"-28 UNF
Filterfeinheit	10 µm
Filterfläche	1,3 cm ²
Gewicht	Ansaugfilter: 2 g Inline-Filter: ca. 32 g
Anmerkung	* dichtungsabhängig ** betriebstemperaturabhängig

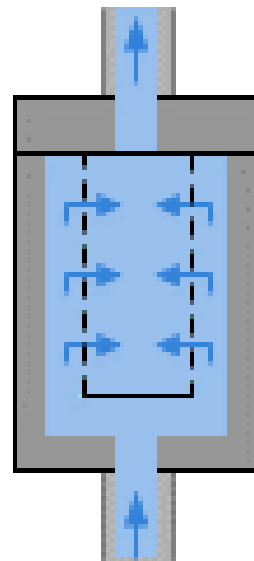
Allgemeine Hinweise

Die angegebenen technischen Daten sind nicht in beliebiger Kombination erreichbar. Über- oder Unterschreitungen sind unter geeigneten Bedingungen möglich. Für eine anwendungsspezifische Auslegung nehmen Sie bitte Kontakt mit HNP Mikrosysteme auf. Die Leistungsdaten der Produkte können variieren. Technische Änderungen vorbehalten. Dieses Dokument kann jederzeit ohne vorherige Ankündigung geändert werden.

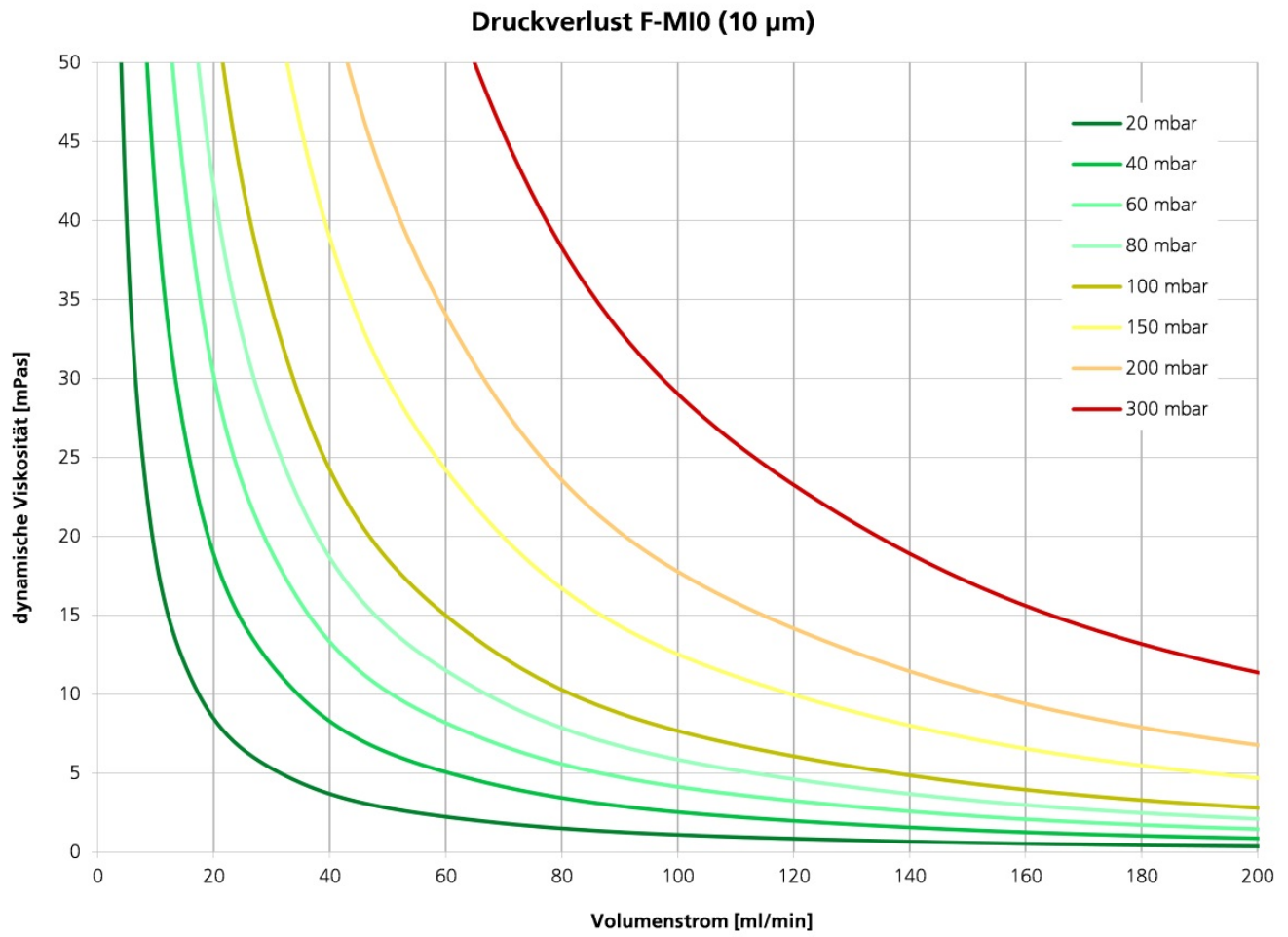
Ansaugfilter



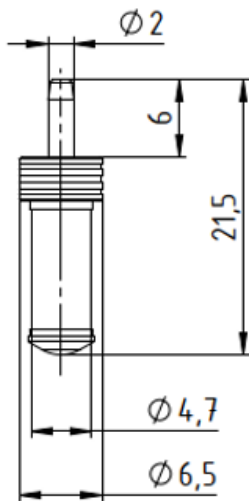
Inline-Filter F-M10 (gerade)



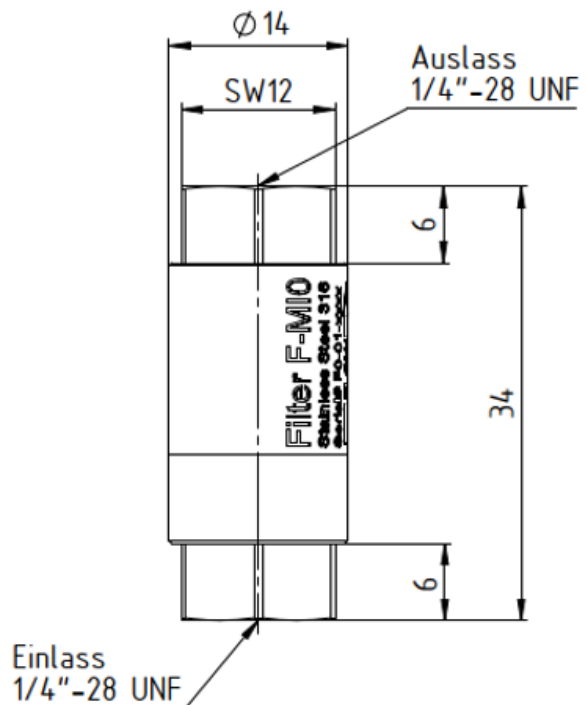
Kennlinien



Ansaugfilter
F-MIO



Inline-Filter
F-MIO



Patente und Marken

Unsere Produkte sind durch folgende nationale und internationale Patente geschützt: DE 10 2018 129 631.2 B3; EP 3 884 162; CN 113 302 399 B; DE 10 2018 129 633.9 B3; EP 3 884 160; CN 113 272 553 B; DE 10 2018 129 634.7 B3; EP 3 884 527; DE 10 2018 129 635.5 B3; EP 3 762 165; DE 10146 793.1; EP 1 354 135 B1; US 7,698,818 B2; DE 10 2011 051 486 B4; EP 2 726 740 B1; US 9,404,492 B2; CN 103 732 921B; EP 2 640 977 B1; US 10,012,220 B2; CN 103 348 141 B; HK 1 185 648 B.

HNP M[®], mzi[®], MoDoS[®], µ-Clamp[®], µDispense[®], LiquiDoS[®], smartDoS[®], colorDoS[®], MSM[®], TrueFlow[®], dynaMix[®], sind eingetragene deutsche Marken der HNP Mikrosysteme GmbH.

Kontakt

HNP Mikrosysteme GmbH
Bleicherufer 25
19053 Schwerin

T +49 385 52190-300
F +49 385 52190-333
sales@hnp-mikrosysteme.de

Stand 2025/02