

## Betriebsanleitung für Mikrozehringpumpe **mzr-11507**



HNP Mikrosysteme GmbH  
Bleicherufer 25  
D-19053 Schwerin  
Telefon: 0385/52190-301  
Telefax: 0385/52190-333  
E-mail: [info@hnp-mikrosysteme.de](mailto:info@hnp-mikrosysteme.de)  
<http://www.hnp-mikrosysteme.de>

Ausgabe: Juli 2013

## **Impressum**

Originalbetriebsanleitung

Copyright  
HNP Mikrosysteme GmbH  
Bleicherufer 25  
D-19053 Schwerin

Alle Rechte, auch die der Übersetzung, vorbehalten.

Ohne vorherige ausdrückliche schriftliche Genehmigung der HNP Mikrosysteme GmbH darf kein Abschnitt dieser Betriebsanleitung vervielfältigt, reproduziert oder verarbeitet werden.

Diese Bedienungsanleitung wurde mit Sorgfalt erstellt. HNP Mikrosysteme übernimmt jedoch für eventuelle Irrtümer in dieser Bedienungsanleitung und deren Folgen keine Haftung. Ebenso wird keine Haftung für direkte Schäden oder Folgeschäden übernommen, die sich aus einem unsachgemäßen Gebrauch der Geräte ergeben.

Bei der Verwendung der Mikrozahnringpumpen sind die einschlägigen Vorschriften bezüglich den Vorgaben dieser Bedienungsanleitung zu beachten.

Änderungen vorbehalten.

# Inhalt

<b>1</b>	<b>Allgemeine Information</b>	<b>1</b>
1.1	Verwendungszweck	1
1.2	Angaben über das Erzeugnis	2
1.3	Technische Daten der Mikrozahnringpumpe mzr-11507	3
1.4	Abmessungen	4
1.5	Pumpenkennlinien	4
1.6	Technische Daten des Antriebes	5
<b>2</b>	<b>Sicherheitshinweise</b>	<b>6</b>
2.1	Kennzeichnung von Hinweisen in der Betriebsanleitung	6
2.2	Personalqualifikation und -schulung	6
2.3	Sicherheitsbewusstes Arbeiten	6
2.4	Sicherheitshinweise für den Betreiber	7
2.5	Sicherheitshinweise für Wartungs-, Inspektions- und Montagearbeiten	7
2.6	Eigenmächtiger Umbau und Ersatzteilherstellung	8
2.7	Unzulässige Betriebsweisen	8
2.8	Allgemeine Sicherheitshinweise	8
<b>3</b>	<b>Transport und Zwischenlagerung</b>	<b>9</b>
3.1	Versand der Pumpen und Schutzmaßnahmen	9
3.2	Transport	9
3.3	Zwischenlagern	9
<b>4</b>	<b>Beschreibung der Mikrozahnringpumpe</b>	<b>10</b>
4.1	Prinzip der Mikrozahnringpumpe	10
4.2	Aufbau	12
4.3	Werkstoffe	12
4.4	Fluidanschlüsse	13
<b>5</b>	<b>Optionale Ergänzungsmodule</b>	<b>14</b>
5.1	Sperrdichtungsmodul	15
5.2	Wärmedämmmodul	18
5.3	Heizmodule	19
5.3.1	Elektrisches Heizmodul	19
5.3.2	Fluidisches Heiz- und Kühlmodul	20
5.4	Heizregelgerät „JETmicro“	21
<b>6</b>	<b>Aufbau / Installation</b>	<b>22</b>
6.1	Überprüfung vor Erstaufbau	22
6.2	Befestigung der Mikrozahnringpumpe	22
6.3	Allgemeine Hinweise zur Montage der Fluidanschlüsse und Schläuche	23
6.4	Montage der Fluidzuführung	24

6.5	Filtereinsatz und Auswahl	26
6.6	Elektrischer Anschluss	26
<b>7</b>	<b>Betrieb mit Frequenzumrichter</b>	<b>27</b>
<b>8</b>	<b>Inbetriebnahme / Außerbetriebnahme</b>	<b>28</b>
8.1	Fertigmachen zum Betrieb	28
8.2	Inbetriebnahme der Mikrozahnringpumpe	28
8.3	Spülvorgang nach der Benutzung	28
8.4	Außerbetriebnahme	31
8.4.1	Konservierung	33
8.4.2	Ausbau aus dem System	34
8.5	Maßnahmen zur Problembeseitigung	35
8.6	Rücksendung der Mikrozahnringpumpe	35
<b>9</b>	<b>Fluidikzubehör</b>	<b>36</b>
<b>10</b>	<b>Haftungsausschluss</b>	<b>36</b>
<b>11</b>	<b>Störung, Ursachen und Beseitigung</b>	<b>37</b>
<b>12</b>	<b>EG-Richtlinien dt.</b>	<b>40</b>
12.1	Elektromagnetische Verträglichkeit (EMV)	41
12.2	Angaben für den bestimmungsgemäßen Betrieb	41
<b>13</b>	<b>Konformitätserklärungen</b>	<b>42</b>
<b>14</b>	<b>Instandhaltung und Gewährleistung</b>	<b>45</b>
14.1	Allgemeine Hinweise	45
14.2	Gewährleistung	45
14.3	Inspektion und Wartung	45
14.4	Instandsetzung/Reparatur	46
<b>15</b>	<b>Ansprechpartner</b>	<b>47</b>
<b>16</b>	<b>Rechtsinformationen</b>	<b>48</b>
<b>17</b>	<b>Sicherheitsinformationen für die Rücksendung von gebrauchten Mikrozahnringpumpen und Fluidikkomponenten</b>	<b>49</b>
17.1	Allgemeine Information	49
17.2	Erklärung über die Art der Medienberührung	49
17.3	Versand	49
<b>18</b>	<b>Erklärung über die Medienberührung von Mikrozahnringpumpe und Komponenten</b>	<b>50</b>
<b>19</b>	<b>Anlagen (optional)</b>	<b>50</b>

# 1 Allgemeine Information

Diese Betriebsanleitung enthält grundlegende Hinweise, die bei Installation, Betrieb und Wartung zu beachten sind. Daher ist diese Betriebsanleitung unbedingt vor Montage und Inbetriebnahme zu lesen und muss ständig am Einsatzort der Mikrozahnringspumpe verfügbar sein.

Falls Sie Hilfe benötigen, definieren Sie genau den Pumpentyp. Dieser ist auf dem Pumpengehäuse zu erkennen.

## 1.1 Verwendungszweck

Die in dieser Betriebsanleitung beschriebenen Mikrozahnringspumpen sind für die kontinuierliche und diskrete Dosierung von Wasser, wässrigen Lösungen, Lösungsmitteln, Methanol, Ölen, Schmierstoffen, Lacken und Farben sowie vielen anderen Medien geeignet. Jegliche zu fördernde Flüssigkeit wird im Folgenden nur noch »Medium« genannt.



Beabsichtigen Sie *aggressive, giftige, radioaktive* usw. Medien zu fördern, so sind Sie verpflichtet entsprechend den *gesetzlichen Vorschriften* für *geeignete Sicherheitsmaßnahmen* Sorge zu tragen.

Die Förderung von korrosiven Medien ist im Einzelfall mit dem Hersteller zu klären.



Die Mikrozahnringspumpen dürfen nicht für »invasive« medizinische Anwendungen eingesetzt werden, bei denen das mit der Pumpe in Kontakt gekommene Medium wieder in den Körper zurückgelangt.



Die Mikrozahnringspumpen sind nur für den Einsatz im Industriebereich vorgesehen. Eine private Nutzung ist ausgeschlossen.



Die Mikrozahnringspumpen sind nicht in Luft- und Raumfahrzeugen sowie der Fahrzeugtechnik einzusetzen. (Zustimmung des Herstellers notwendig!)



Angaben über *Medienbeständigkeiten* macht HNP Mikrosysteme nach bestem Wissen. Eine *Gewähr* für diese Angaben kann jedoch aufgrund der von Anwendungsfall zu Anwendungsfall variierenden Parameter *nicht übernommen* werden.



Die Angaben in dieser Bedienungsanleitung befreien den Käufer nicht von der eigenen Prüfung auf Vollständigkeit, Richtigkeit und Eignung für den geplanten Zweck. Bei Anwendung der Produkte sind die gültigen technischen Normen und Richtlinien zu beachten.

Sollten Sie weitere, über diese Betriebsanleitung hinausgehende Informationen benötigen, setzen Sie sich bitte mit HNP Mikrosysteme in Verbindung.

## 1.2 Angaben über das Erzeugnis

Die vorliegende Betriebsanleitung gilt für die Mikrozahnringpumpe des Typs mZR-11507 ab Baujahr 2005, hergestellt von der HNP Mikrosysteme GmbH, Bleicherufer 25, D-19053 Schwerin, Deutschland.

Auf dem Deckblatt der Betriebsanleitung ist der Ausgabestand zu ersehen.

### 1.3 Technische Daten der Mikrozahnringpumpe mzr-11507

Konstruktive Merkmale	
Abmessungen (L x B x H)	303 x 110 x 171 mm
Gewicht	ca. 9,3 kg
Werkstoff Gehäuse	Edelstahl 1.4404, 1.4435 (316L)
Werkstoff Rotoren	Hartmetall (WC-Ni)
Werkstoff Lager	Hartmetall (WC-Ni)
Wellendichtung	PTFE graphitverstärkt, 316L
Dichtung statisch (O-Ringe)	FKM (Viton®) optional EPDM, FFKM
Fluidanschlüsse	3/8" NPT Innengewinde, seitlich, optional: stirnseitig
Kupplung	Faltenbalg
Leistungsparameter	
Volumenstrom	29 – 1152 ml/min (= 69,1 l/h)
kleinstes Dosiervolumen	100 µl
Verdrängungsvolumen	192 µl
Differenzdruckbereich	0 – 40 bar (bei Viskosität 1 mPas) 0 – 140 bar (bei Viskosität 16 mPas)
max. eingangsseitiger Vordruck	10 bar
Viskositätsbereich	0,3 – 150.000 mPas
Dosierpräzision	< 1 % (Variationskoeffizient VK)
Pulsation (Volumenstrom)	6 %
Leervolumen	8506 µl
Medientemperaturbereich	-5 ... +60 °C (-20 ... +120 °C *)
Umgebungstemperatur	-20 ... +40 °C
Lagertemperatur	-5 ... +40 °C

Legende: \* mit Ergänzungsausstattung

Tabelle 1

Konstruktive Merkmale und Leistungsparameter Mikrozahnringpumpe mzr-11507

#### Achtung

Die Stoffeigenschaften des Mediums (z.B. Viskosität, Schmierfähigkeit, Partikelgehalt, Korrosivität) beeinflussen die hydraulischen Leistungsdaten sowie die Lebensdauer der Pumpen.

Die Leistungsdaten können daher unter geeigneten Voraussetzungen sowohl über- als auch unterschritten werden.

#### Achtung

Sollte einer oder mehrere, der in der Tabelle beschriebenen Parameter überschritten sein, fragen Sie den Hersteller, ob diese Betriebsbedingungen freigegeben werden können. Andernfalls muss eine Modifizierung der Pumpe auf den vorliegenden Anwendungsfall durchgeführt werden, da sonst die Pumpe oder das System, in das die Pumpe integriert ist, beschädigt oder zerstört werden kann.

### 1.4 Abmessungen

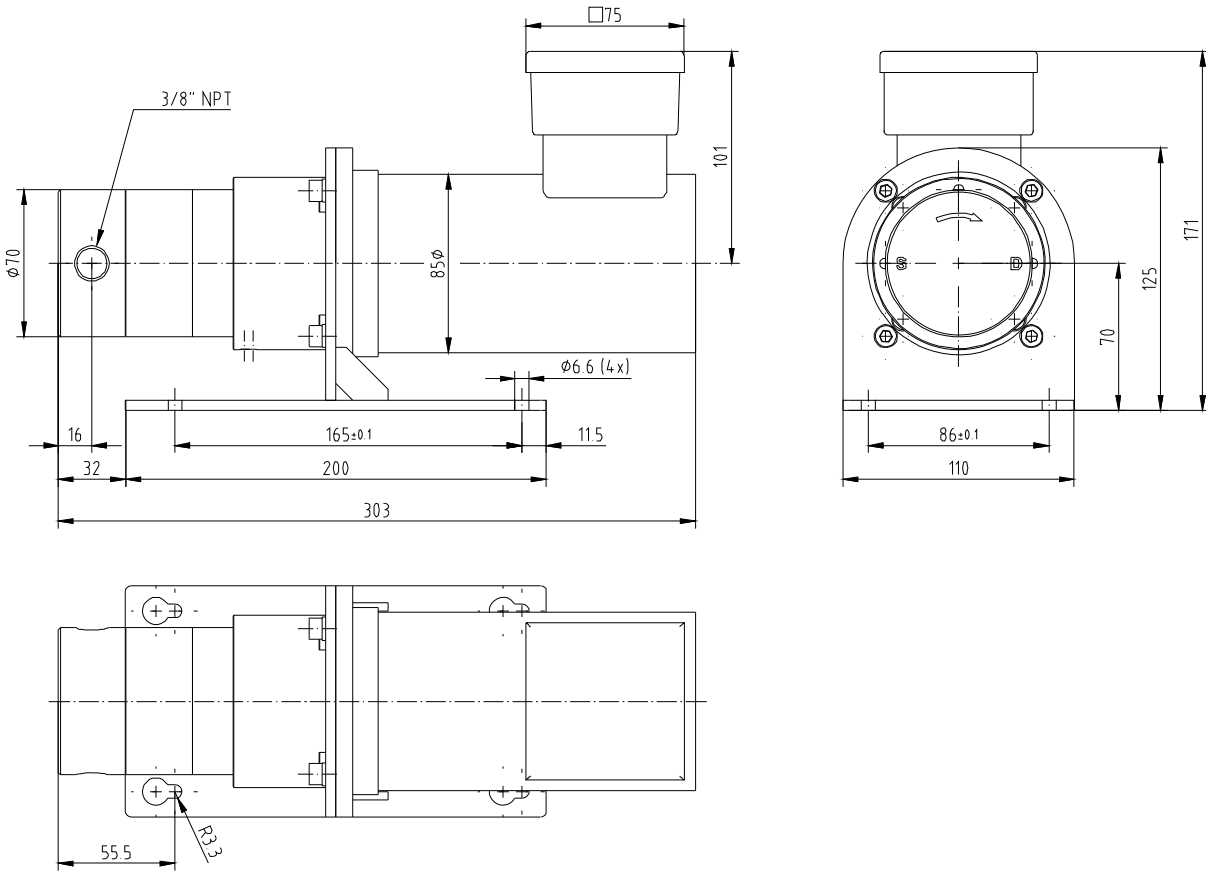


Bild 1 Abmessungen Mikrozahnringpumpe mzr-11507

### 1.5 Pumpenkennlinien

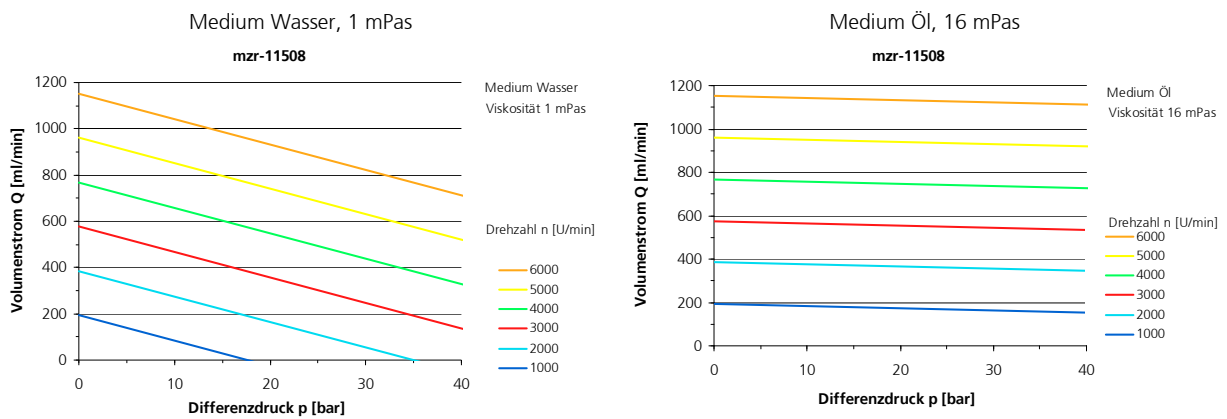


Bild 2 Pumpenkennlinien mzr-11507



## 1.6 Technische Daten des Antriebes

Die Mikro Zahnringpumpe mzr-11507 besitzt als Antrieb einen 4-poligen umrichteroptimierten Asynchronmotor mit hoher Dynamik.

Leistungsdaten des Antriebs	SDSGAXX 056-22	
Bemessungsleistung	240	W
Bemessungsdrehmoment	0,81	Nm
Bemessungsstrom	0,86	A
Bemessungsspannung	390	V
Bemessungsfrequenz	100	Hz
Bemessungsdrehzahl	2790	U/min
Max. Drehzahl	6000	U/min
Leistungsfaktor	0,71	
Trägheitsmoment	1,404	kgcm <sup>2</sup>
Schutzgrad	IP 55	
Gewicht	4	kg

Tabelle 2 Technische Daten des Antriebs der Mikro Zahnringpumpe mzr-11507

Die Mikro Zahnringpumpe mzr-11507 kann alternativ mit leistungsstärkeren 4-poligen umrichteroptimierten Asynchronmotoren ausgeliefert werden.

Leistungsdaten des Antriebs	SDSGAXX 063-22	SDSGAXX 063-32	
Bemessungsleistung	400	600	W
Bemessungsdrehmoment	1,35	1,9	Nm
Bemessungsstrom	1,23	1,74	A
Bemessungsspannung	390	390	V
Bemessungsfrequenz	100	100	Hz
Bemessungsdrehzahl	2800	2825	U/min
Max. Drehzahl	6000	6000	U/min
Leistungsfaktor	0,70	0,70	
Trägheitsmoment	2,796	4,21	kgcm <sup>2</sup>
Schutzgrad	IP 55	IP 55	
Gewicht	5	6	kg

Tabelle 3 Technische Daten der alternativen Antriebe der Mikro Zahnringpumpe mzr-11507

## 2 Sicherheitshinweise

Es sind nicht nur die unter diesem Hauptpunkt Sicherheitshinweise aufgeführten, allgemeinen Hinweise zu beachten, sondern auch die unter den anderen Hauptpunkten eingeführten, speziellen Sicherheitshinweise.

### 2.1 Kennzeichnung von Hinweisen in der Betriebsanleitung

Die in dieser Betriebsanleitung enthaltenen Sicherheitshinweise, die bei Nichtbeachtung Gefährdung für *Personen* hervorrufen können, sind

mit dem allgemeinen Gefahrensymbol



Sicherheitszeichen nach DIN 4844 – W9

bei Warnung vor elektrischer Spannung



Sicherheitszeichen nach DIN 4844 - W8

besonders gekennzeichnet.

Bei Sicherheitshinweisen, deren Nichtbeachtung Gefahren für die *Mikrozahnringpumpe* und deren Funktion hervorrufen kann, ist das Wort

Achtung

eingefügt.

Direkt an der Mikrozahnringpumpe angebrachte Hinweise wie z.B. Kennzeichnung für Fluidanschlüsse müssen beachtet werden und in vollständig lesbarem Zustand gehalten werden.

### 2.2 Personalqualifikation und -schulung

Das Personal für Bedienung, Wartung, Inspektion und Montage muss die entsprechende Qualifikation für diese Arbeiten aufweisen. Verantwortungsbereich, Zuständigkeit und die Überwachung des Personals müssen durch den Betreiber genau geregelt sein. Liegen bei dem Personal nicht die notwendigen Kenntnisse vor, so ist dieses zu schulen und zu unterweisen. Dies kann, falls erforderlich, im Auftrag des Betreibers der Mikrozahnringpumpe durch den Hersteller / Lieferanten erfolgen. Weiterhin ist durch den Betreiber sicherzustellen, dass der Inhalt der Betriebsanleitung durch das Personal voll verstanden wird.

### 2.3 Sicherheitsbewusstes Arbeiten

Die in dieser Betriebsanleitung aufgeführten Sicherheitshinweise, die bestehenden nationalen Vorschriften zur Unfallverhütung sowie eventuelle interne Arbeits-, Betriebs- und Sicherheitsvorschriften des Betreibers sind zu beachten.

## 2.4 Sicherheitshinweise für den Betreiber



Die Oberflächentemperatur des Antriebes kann unter Volllast auf 140°C (284 F) und darüber ansteigen. Sehen Sie ggf. einen Schutz gegen versehentliches Berühren vor, um Verbrennungen der Haut zu vermeiden. Im Leerlauf steigt die Temperatur des Antriebes bis auf ca. 60°C an.

Der verwendete Antrieb muss gegen Staub, kondensierende Luftfeuchte, Nässe, Spritzwasser, aggressive Gase und Flüssigkeiten geschützt werden. Stellen Sie eine ausreichende Belüftung und damit Kühlung der Motoren sicher.

Die Mikrozahnringspumpe mzr-11507 darf nicht in explosionsgefährdeten Räumen oder in Gegenwart von entflammenden Gasen und Dämpfen eingesetzt werden.

Eventuelle Leckagen gefährlicher Medien (z.B. aus der Wellendichtung) müssen so abgeführt werden, dass keine Gefährdungen für Personen und die Umwelt entstehen. Die Pumpe ist in regelmäßigen Abständen auf Leckage zu überprüfen. Alle gesetzlichen Bestimmungen sind einzuhalten.

Der Berührungsschutz für bewegte Teile (z.B. Kupplungseinheit) darf bei in Betrieb befindlichen Mikrozahnringspumpen nicht entfernt werden.

Gefährdungen durch elektrische Energie sind auszuschließen (Einzelheiten hierzu siehe z.B. in den Vorschriften des VDE und der örtlichen Energieversorgungsunternehmen).

### Achtung

Stellen Sie sicher, dass die gesamten flüssigkeitsführenden Teile wie Schläuche, Rohre, Filter etc. absolut frei von Schmutz, Staub oder Fremdpartikeln sind. Verunreinigungen (z.B. Metallspäne, Kunststoffspäne, Glassplitter etc.) können die Funktion der Pumpe beeinträchtigen oder diese beschädigen und zu einem Betriebsausfall führen.

### Achtung

Betreiben Sie die Mikrozahnringspumpe *grundsätzlich mit einem Filter* mit einer Porengröße von 10 µm oder kleiner. Der Filter dient dem Schutz der Pumpe.

## 2.5 Sicherheitshinweise für Wartungs-, Inspektions- und Montagearbeiten

Grundsätzlich sind Arbeiten an der Mikrozahnringspumpe nur im Stillstand durchzuführen. Die in der Betriebsanleitung beschriebene Vorgehensweise zum Stillsetzen der Mikrozahnringspumpe muss unbedingt eingehalten werden. Pumpen, die gesundheitsgefährdende Medien fördern, müssen dekontaminiert werden. Unmittelbar nach Abschluss der Arbeiten müssen alle Sicherheits- und Schutzeinrichtungen wieder angebracht bzw. in Funktion gesetzt werden.

Vor der Inbetriebnahme sind die im Kapitel 6.5 aufgeführten Punkte zu beachten.

### Achtung

Demontieren Sie die Mikrozahnringspumpe im Fehlerfall nicht, sondern setzen Sie sich mit einem Servicemitarbeiter von HNP Mikrosysteme in Verbindung, der Ihnen weiterhelfen wird.

## 2.6 Eigenmächtiger Umbau und Ersatzteilherstellung

Umbau oder Veränderungen der Mikrozahnringspumpe sind nur nach Absprache mit dem Hersteller zulässig. Originalersatzteile und vom Hersteller autorisiertes Zubehör dienen der Sicherheit. Die Verwendung anderer Teile hebt die Haftung für die daraus entstehenden Folgen auf.

## 2.7 Unzulässige Betriebsweisen

Die Betriebssicherheit der gelieferten Mikrozahnringspumpe ist nur bei bestimmungsgemäßer Verwendung entsprechend Kapitel 1 der Betriebsanleitung gewährleistet. Die in der Betriebsanleitung angegebenen Grenzwerte dürfen auf keinen Fall überschritten werden.

## 2.8 Allgemeine Sicherheitshinweise

Auf die folgenden Sicherheitshinweise möchten wir Sie weiterhin aufmerksam machen.



Die Pumpe kann *hohe Drücke* erzielen. Benutzen Sie nur mitgelieferte Zubehörteile und stellen Sie sicher, dass *Armaturen* und *Rohrleitungen* für diese Drücke *spezifiziert* und *zugelassen* sind.



Sehen Sie den *Einbau* eines Sicherheitsventils mit Entlastung in den Vorratsbehälter bzw. auf die Saugseite vor. Im Fall eines Verschlusses der Druckseite kann sich der Betriebsdruck vervielfachen, dies kann zur Beschädigung von nachgeschalteten Komponenten führen.



Bei ruhender Pumpe kann Medium in Richtung des anliegenden Druckgefälles durch die Pumpe fließen. Sehen Sie daher ggf. *Rückschlagventile* (siehe Zubehör) vor.



*Schützen* sie die Mikrozahnringspumpe und den elektrischen Antrieb *gegen harte Schläge* und *Stöße*.



Die in der Mikrozahnringspumpe verwendeten *Wellendichtringe* verhindern unter normalen Betriebsbedingungen den Austritt des Mediums aus der Mikrozahnringspumpe. Mikrozahnringspumpen sind »technisch dicht«, jedoch *nicht hermetisch dicht*, so dass es zum Ein- bzw. Austritt von Gasen oder Flüssigkeiten in die bzw. aus der Pumpe kommen kann.



Die *zulässigen elektrischen Daten* des Antriebes dürfen *nicht überschritten* werden. Insbesondere ist auf die *korrekte Polung* der *Versorgungsspannung* zu achten, da ansonsten die Steuerung zerstört werden kann.

## 3 Transport und Zwischenlagerung

### 3.1 Versand der Pumpen und Schutzmaßnahmen

Die Pumpen werden werkseitig so versandt, dass sie gegen Korrosion sowie gegen Schläge und Stöße geschützt sind. Weiter sind Ein- und Auslässe mit Verschlusschrauben verschlossen. Diese Maßnahme ist erforderlich, um den Eintritt von Verschmutzung zu verhindern.

### 3.2 Transport

Um Transportschäden zu vermeiden, ist die Transportverpackung vor Stößen und Schlägen zu schützen. Wir garantieren, dass die Ware sich zum Zeitpunkt der Auslieferung in einwandfreiem Zustand befindet. Nach Erhalt der Ware müssen die Pumpen unverzüglich auf Transportschäden kontrolliert werden. Werden Beschädigungen festgestellt, ist dies dem verantwortlichen Spediteur, dem Vertragshändler oder HNP Mikrosysteme als Hersteller zu melden.

### 3.3 Zwischenlagern

Bei Einlagerung der Pumpe sind folgende Punkte zu beachten:

- Konservierung durchführen (vergleiche Kapitel 8.4.1)
- Die Schutzkappen oder –stopfen müssen aufgesetzt sein.
- Die Pumpe nicht in nassen oder feuchten Räumen lagern.
- Lagertemperatur nach Kapitel 1.3 dieser Betriebsanleitung

## 4 Beschreibung der Mikrozahnringpumpe

### 4.1 Prinzip der Mikrozahnringpumpe

Mikrozahnringpumpen sind Verdrängerpumpen und besitzen einen außenverzahnten Innenrotor sowie einen innenverzahnten Außenrotor, die exzentrisch zueinander gelagert sind (siehe Bild 3). Beide Rotoren befinden sich mit ihrer zyklidenförmigen Verzahnung im kämmenden Eingriff und bilden während der Rotation zu jedem Zeitpunkt ein System von mehreren abgedichteten Förderkammern. Bei der Rotation der Rotoren um ihre versetzten Achsen vergrößern sich die Förderkammern auf der Saugseite, während sie sich gleichzeitig auf der Druckseite verkleinern. Zwischen den nierenförmigen Ein- und Auslassöffnungen entsteht so ein gleichmäßiger Förderstrom.

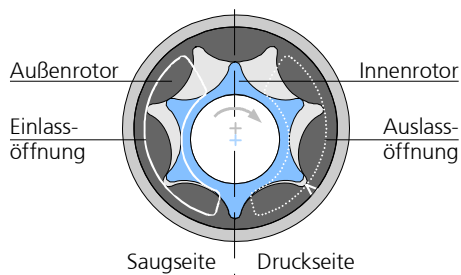


Bild 3 Aufbau der Mikrozahnringpumpe

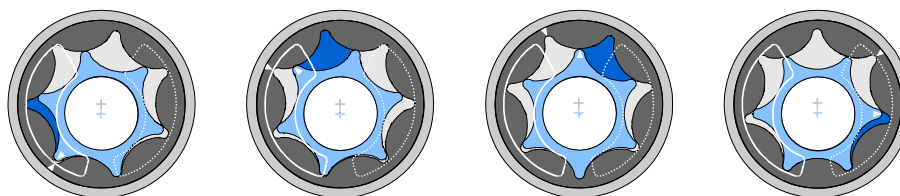


Bild 4 Funktionsprinzip der Mikrozahnringpumpe

Bei Verdrängerpumpen besteht eine direkte Zuordnung der geförderten Menge über das Verdrängungsvolumen  $V_g$  der Pumpe und ihrer Antriebsdrehzahl  $n$ . Als Verdrängungsvolumen wird das Volumen bezeichnet, das bei einer Umdrehung theoretisch gefördert wird. Der formelmäßige Zusammenhang für den Volumenstrom  $Q$  der Pumpe lautet:

$$Q = \eta_{Vol} \cdot V_g \cdot n$$

Der volumetrische Wirkungsgrad  $\eta_{Vol}$  bezeichnet das Verhältnis der tatsächlich geförderten Menge von dem sich theoretisch ergebenden Wert. Die Abweichungen davon ergeben sich durch innere Leckageverluste bei der Förderung.

*Beispiel:* Die Pumpe mZR-11500 fördert mit ihrem Verdrängungsvolumen von 192 µl bei 3000 U/min und einem volumetrischen Wirkungsgrad von 100 % nach obiger Formel einen Volumenstrom von 576 ml/min. Tabelle 4 zeigt den sich ergebenden Volumenstrom in Abhängigkeit von der Drehzahl in den Einheiten ml/min und ml/h.

Drehzahl [U/min]	Q [ml/min]	Q [l/h]
500	96	5,76
1000	192	11,52
2000	384	23,04
3000	576	34,56
4000	768	46,08
5000	960	57,60
6000	1152	69,12

Tabelle 4

Theoretischer Volumenstrom der Mikrozahnringpumpen

Der Druck, den die Pumpe erzeugen muss, ist durch den Aufbau des Fluidsystems vorgegeben und ergibt sich zusammen aus dem hydrostatischen Druck und den hydraulischen Widerständen (gegeben durch Leitungen, Verengungen, etc.). Der volumetrische Wirkungsgrad der Pumpe nimmt mit steigendem Gegendruck ab.

Die Viskosität des zu fördernden Mediums hat entscheidenden Einfluss auf den volumetrischen Wirkungsgrad. So erhöht sich der volumetrische Wirkungsgrad mit steigender Viskosität aufgrund der geringeren Verluste in den Spalten der Pumpe.

Kavitation ist ein Effekt, der den volumetrischen Wirkungsgrad ab einer bestimmten Grenzdrehzahl reduzieren kann. Bei hohen Viskositäten liegt diese Grenzdrehzahl niedriger. Ursache ist die medienspezifische Unterschreitung des Dampfdrucks im Saugkanal der Pumpe, bei der es zur Bildung von Gasen in der Pumpe kommt.

Das besondere Merkmal der mZR-Pumpen ist ihre hochpräzise Ausführung, die sowohl den hohen Betriebsdruck als auch die hohe Genauigkeit bei der Förderung und Dosierung sichert. So liegen die Zahn- und Stirnspalte der Rotoren sowie die Spalte zu den angrenzenden Gehäuseteilen im Bereich weniger Mikrometer. Die Präzision ist gleichzeitig Kriterium für die Erzielung des volumetrischen Wirkungsgrades in einem Bereich von annähernd 100 %.

## 4.2 Aufbau

Die Mikrozahnringspumpe besteht aus dem Mikrozahnringspumpenkopf, der Kupplungseinheit, dem Antrieb und einem Haltewinkel (siehe Bild 5).

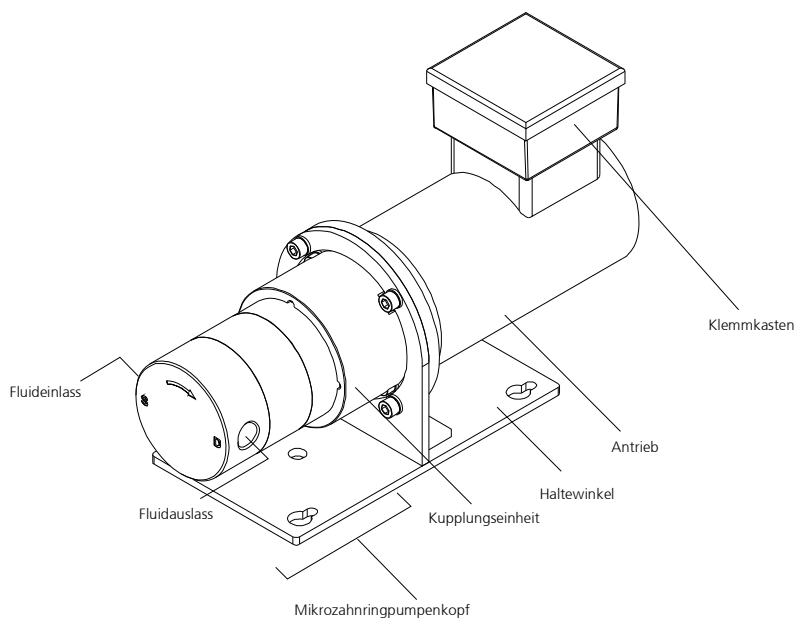


Bild 5 Aufbau Mikrozahnringspumpe

## 4.3 Werkstoffe

medienberührte Teile	
Gehäuse	Edelstahl 1.4404, 1.4435 (316 L)
Rotoren, Welle, Lagerung	Hartmetall, Ni-Basis
Wellendichtung	graphitverstärktes PTFE, Feder Hastelloy
statische Dichtungen	FKM, optional: EPDM, FFKM

Tabelle 5 Werkstoffe der medienberührten Teile

Die Medienbeständigkeit ist im Einzelfall zu überprüfen. Bei der Förderung von nichtschmierenden Medien verringert sich die Standzeit der Mikrozahnringspumpen.



## 4.4 Fluidanschlüsse

mZR-11507	
Fluidanschlüsse	3/8" NPT Innengewinde, seitlich
Rohr/Schlauch	AD 6 mm

Tabelle 6

Fluidanschlüsse

Der Sauganschluss ist mit dem Buchstaben »S« gekennzeichnet, der Druckanschluss mit dem Buchstaben »D«. Ein Pfeil auf der Stirnseite der Pumpe zeigt die zugehörige Drehrichtung der Welle an.

Zum Schutz gegen Verschmutzungen befinden sich bei der Auslieferung der Mikro Zahnringpumpe in den Fluidanschlussbohrungen Verschlusschrauben. Diese sind vor der Montage der Fluidanschlüsse zu entfernen.

## 5 Optionale Ergänzungsmodule

Die Funktionalität der Mikrozahnringspumpe der Hochleistungsbaureihe kann durch verschiedene Ergänzungsmodule erweitert werden. Die Module tragen den erhöhten Anforderungen spezieller Anwendungen Rechnung, die durch die standardmäßige Ausführung der Pumpe nicht abgedeckt werden können. Die Ergänzungsmodule können untereinander und mit fast allen Pumpenköpfen und -antrieben kombiniert werden:

- *Sperrdichtungsmodul* unterbindet mögliche Reaktionen zwischen dem flüssigen Fördermedium und der gasförmigen Umgebung
- *Wärmedämmmodul* (in Vorbereitung): erweitert den Temperatureinsatzbereich der Pumpen durch Dämmung des elektrischen Antriebs gegen übermäßigen Wärmeeintrag
- *Heizmodul* (in Vorbereitung): erlaubt die Temperierung des Pumpenkopfes

Die Spezifikation einer Pumpenausführung sollte in jedem Fall erst nach Abstimmung der Anforderungen erfolgen. Weitere Sonderausführungen können in Absprache ausgeführt werden.

## 5.1 Sperrdichtungsmodul

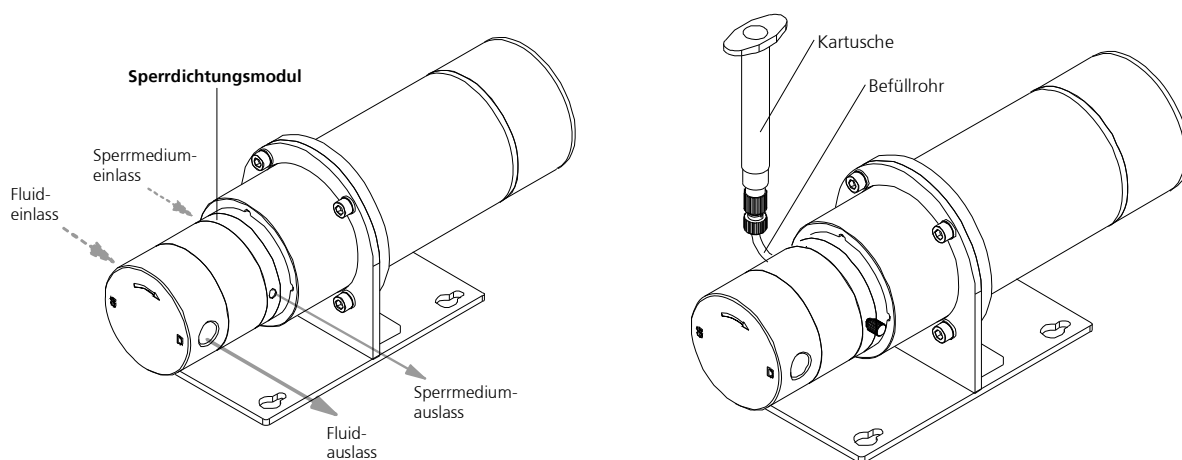


Bild 6 Aufbau der Mikrozahnringpumpe mit Sperrdichtungsmodul (Darstellung rechts mit optionalem Zubehör Anschlussset Sperrdichtung am Beispiel der mzz-11508)

Das Sperrdichtungsmodul hat während des Pumpprozesses die Aufgabe, das Eindringen von Luftfeuchtigkeit und Sauerstoff aus der atmosphärischen Umgebung in die Pumpe zu verhindern, um ungewollte Reaktionen des zu fördernden Mediums mit diesen Medien (wie beispielsweise Kristallisierung oder chemische Reaktionen) auszuschließen. Ebenso wird der Austritt von Medium aus der Pumpe begrenzt.

### Funktion

Die Wellendichtung, wie sie in den Mikrozahnringpumpen der Hochleistungsbaureihe zum Einsatz kommt, hat funktionsbedingt durch ihren Aufbau eine Flüssigkeitsgrenzschicht, an der das Fördermedium mit der Umgebungsatmosphäre in Berührung kommt. Dabei gelangen geringe Mengen Luftfeuchtigkeit und Sauerstoff aus der atmosphärischen Umgebung über die Flüssigkeitsgrenzschicht der Dichtungslippe in das Pumpeninnere. Damit dieser Zustrom mit einem definierten und für das Fördermedium unproblematischen Medium geschehen kann, wird die (Flüssigkeits-)Sperrdichtung als optionales Modul angeboten. Ein umgekehrter Stoffaustausch aus der Pumpe in die Umgebung kann ohne Sperrdichtung nicht ausgeschlossen werden.

Bei der Sperrdichtung wird die eigentliche Wellendichtung durch eine zweite Dichtung ergänzt. Zwischen diesen Dichtungen befindet sich eine zylindrische Kammer mit zwei jeweils um 180° versetzten Anschlüssen. Befüllt man diese Kammer mit einem geeigneten Sperrmedium, wird sich während des Pumpvorganges das geförderte Medium nicht mit Luftfeuchtigkeit und Sauerstoff, sondern mit dem Sperrmedium in einem sehr kleinen Verhältnis verdünnen. Das Verdünnungsverhältnis ist abhängig von den Druckverhältnissen und verkleinert sich mit steigender Viskosität.

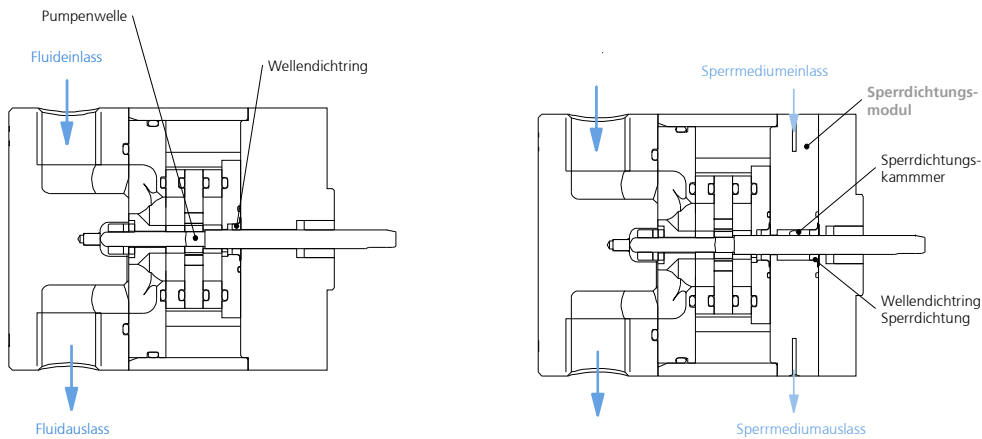


Bild 7 Pumpenkopf ohne Sperrdichtungsmodul

Pumpenkopf mit Sperrdichtungsmodul

### Betrieb mit Sperrdichtung

Als Sperrmedium sollten nur solche Medien ausgewählt werden, mit denen das zu fördernde Medium unproblematisch verdünnt werden kann, d.h. keine Medien die eine chemische Reaktion mit dem zu fördernde Medium eingehen. Der Kunde bestimmt selbst die Art des Sperrmediums.

Die Befüllung der Sperrkammer über den Fluideinlass muss mit viel Sorgfalt hinsichtlich der Entlüftung geschehen. Hierfür stehen die zwei um 180° versetzten Anschlüsse mit 1/4"-28 UNF Gewinde zur Verfügung. Die Anschlüsse sind leicht nach unten bzw. nach oben versetzt, um das Entlüften der Sperrkammer zu erleichtern (siehe Bild 8). Die Sperrkammer wird vom unten liegenden Fluidanschluss aus befüllt. Dabei sollte solange Sperrmedium nachgefüllt werden, bis aus dem jeweils anderen vollständig geöffneten Fluidanschluss, blasenfreies Sperrmedium austritt. Jetzt ist der Fluidauslass mit einer Verschlusschraube zu verschließen.

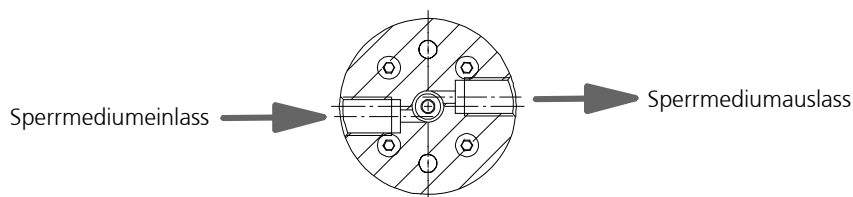


Bild 8 Schnittdarstellung des Sperrdichtungsmoduls (schematisch)

Zur Bevorratung des Sperrmediums kann eine Kartusche eingesetzt werden. Bei erhöhten Anforderungen kann die Sperrdichtung mit Vordruck beaufschlagt und diese auch gespült werden.



Bitte achten Sie darauf, dass immer genügend Sperrmedium vorhanden ist, um einen Luft- und Feuchtigkeitseintritt in die Pumpe zu vermeiden.



Falls das Sperrdichtungsmodul leer ist, ist die Pumpe sofort still zu setzen, um einen Trockenlauf der Wellendichtung zu verhindern und einen Betriebsausfall zu vermeiden.

Sollte eine andere Einbauvariante als die Standardbefestigungsvariante (Pumpenaufschrift waagrecht lesbar) ausgewählt werden, besteht die Möglichkeit Sperrmediumein- und -auslass zu vertauschen. Ein Nachfließen und die Luftfreiheit des Sperrmediums in der Kammer sind in jedem Fall sicherzustellen.

### Gebrauch des Anschlusset Sperrdichtung (separates Zubehör)



Die Montage des Anschlusset Sperrdichtung erfolgt auf der tiefer liegende Seite des Sperrdichtungsmoduls (siehe Bild 8).

Bei der Montage ist darauf zu achten, dass die Ferrule bündig mit dem Rohr montiert ist und dass diese in der Anschlussverschraubung der Sperrdichtung durch Einschrauben verpresst wird.



Bild 9

Montageansicht des Sperrdichtungsmoduls (Standardausführung)

### Anschlusset Sperrdichtung in Edelstahlausführung (separates Zubehör)

Auf Wunsch ist das Anschlusset Sperrdichtung auch in Edelstahlausführung erhältlich. Die Handhabung entspricht der des Standardanschlussets. Als Befüll- und Vorratsgefäß wird hier eine Ganzglasspritze mitgeliefert.



Bild 10

Montageansicht des Sperrdichtungsmoduls in Edelstahlausführung

## 5.2 Wärmedämmmodul

Das Wärmedämmmodul ermöglicht die Förderung heißer Medien bis 120 °C. Es beinhaltet eine thermisch dämmende Kupplungsbaugruppe aus Kunststoff (PEEK) zwischen Pumpe und Antrieb. Die Wärmeübertragung von der Pumpe auf den in der Betriebstemperatur limitierten Antrieb wird durch die Kunststoffabdeckung zusätzlich eingeschränkt. Eine Konvektionskühlung des Antriebs wird bei ungünstigen thermischen Umgebungsbedingungen, hoher Einschaltdauer und hohen Medientemperaturen empfohlen.

## 5.3 Heizmodule

### 5.3.1 Elektrisches Heizmodul

Das Heizmodul erlaubt die aktive Heizung des Pumpenkopfes bis maximal 120 °C Einsatztemperatur. Das Heizmodul besteht aus einer Heizmanschette, die den Pumpenkopf umgibt sowie einem Thermoelement Typ L, das je nach Pumpengröße unterschiedlich in den Pumpenkopf integriert wird. An einem zusätzlich lieferbaren Heizregelgerät kann die Temperatur des Pumpenkopfes eingestellt werden.

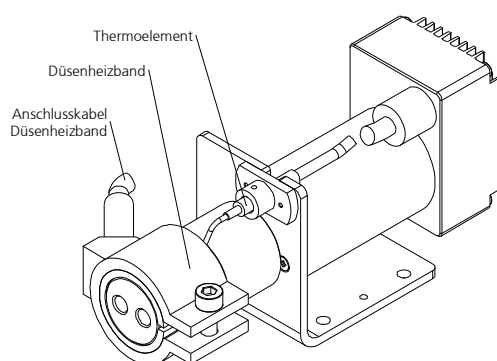


Bild 11

Mikrozahnringpumpe mit Heizmodul (im Bild mit mZR-2905)



Beachten Sie vor dem elektrischen Anschluss von Düsenheizband und Thermoelement die technischen Daten!

Thermoelement	
Typ	MT-1,5
Thermoelement	Typ L (Fe-CuNi DIN 43710)
Temperaturmessbereich	0 bis 400 °C
Durchmesser Fühlerspitze	1,5 mm
Werkstoff	V4A (1.4541)
Länge Anschlusskabel	0,8 m

Düsenheizband	
	<b>mZR-11507</b>
Spannung	230 VAC
Leistung	600 W
Durchmesser	70 mm
Breite	ca. 50 mm
Länge Anschlussleitung:	0,8 m

Tabelle 7

Technische Daten des Heizmoduls

### 5.3.2 Fluidisches Heiz- und Kühlmodul

Das fluidisches Heiz- und Kühlmodul erlaubt die aktive Heizung und Kühlung des Pumpenkopfes in einem Betriebstemperaturbereich von  $-20^{\circ}\text{C}$  bis maximal  $120^{\circ}\text{C}$ . Das Modul besteht aus einem durchströmbaren Doppelmantel, der den Pumpenkopf umgibt, sowie einem Thermoelement Typ L, das je nach Pumpengröße unterschiedlich in den Pumpenkopf integriert wird. Als Wärmeträger sind Öle, Wasser, Heißdampf und Kältemittel geeignet. Im Zweifelsfall erfragen Sie ein geeignetes Wärmeträgermedium beim Hersteller HNP Mikrosysteme. Der Wärmeträgereinlass ist der hintere (schräg stehend) und der Wärmeträgerauslass der vordere Anschluss (siehe Bild 12).

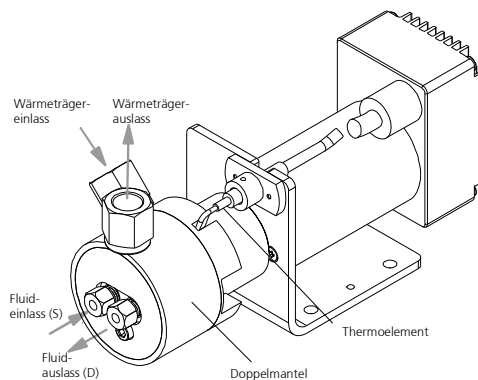


Bild 12 Mikrozahnringpumpe mit fluidischen Heiz- und Kühlmodul (Darstellung mit mZR-2905)



Das Heizmodul ist nicht für den Einsatz im EEx-Bereich zugelassen!

Beachten Sie vor dem fluidischen Anschluss die nachfolgenden technischen Daten! Stellen Sie sicher, dass der maximale Druck des Wärmeträgermediums 10 bar nicht überschreitet.

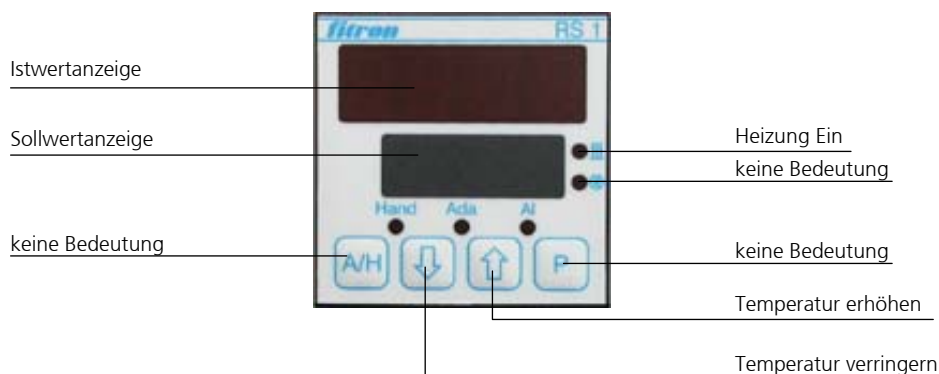
Thermoelement	
Typ	MT-1,5
Thermoelement	Typ L (Fe-CuNi DIN 43710)
Temperaturmessbereich	0 bis $400^{\circ}\text{C}$
Durchmesser Fühlerspitze	1,5 mm
Werkstoff	1.4541
Doppelmantel mZR-11507	
Länge	82 mm
Durchmesser	85 mm
Werkstoff Doppelmantel	Edelstahl 316L
Anschluss	2xG1/8"
Betriebstemperaturbereich	$-20$ bis $120^{\circ}\text{C}$
Max. Druck	max. 10 bar
Durchfluss	max. 0,5 l/min

Tabelle 8 Technische Daten des fluidischen Heiz- und Kühlmoduls



## 5.4 Heizregelgerät „JETmicro“

Das Heizregelgerät „JETmicro“ ist für den Betrieb mit dem elektrischen Heizmodul vorgesehen.





**Hand:** blinkt bei Stellerbetrieb

**Ada:** Ada blinkt bei automatischer Regleranpassung

**AL:** Alarmanzeige – ohne Bedeutung

**Istwertanzeige :**

- OPEN** = Fühlerbruch
- cLL** = Fühler Verpolung
- cHH** = Temperatur-Istwert überschritten

Mit  bzw.  wird je nach gewählter Betriebsart der Sollwert oder der Stellgrad eingestellt.

### Netzanschluss

Schutzkontaktstecker, 3 m lang, 90-230 VAC

### Elektrischer Anschluss

10-poliger Buchseneinsatz, 16 A/250 V

XA 1	Heizung		Fühler	
	L	N	+	-
Zone 1	1	6	2	7
Zone 2 (Option)	4	9	5	10

Tabelle 9

Steckerbelegung Heizregelgerät

## 6 Aufbau / Installation

### 6.1 Überprüfung vor Erstaufbau

Führen Sie zuerst eine Sichtkontrolle an der gelieferten Pumpe auf Transportschäden durch (siehe Kapitel 3.2).

Prüfen Sie dann nach folgenden Gesichtspunkten, ob der richtige Pumpentyp verfügbar ist:

- zu förderndes Medium
- Verdrängungsvolumen
- Pumpleistung



Sollten Differenzen zwischen der in Ihrem System benötigten, und der von uns gelieferten Pumpenausführung festgestellt werden, setzen Sie sich bitte mit uns in Verbindung. Nehmen Sie die Pumpe in diesem Fall nicht ohne Rückfrage in Betrieb.

### 6.2 Befestigung der Mikrozahnringspumpe

Die Befestigung der Mikrozahnringspumpe erfolgt über den Haltewinkel mit vier M6 Schrauben. Die Lage zur Befestigung der Mikrozahnringspumpe ist horizontal. Um einem eventuellen Eintritt von Medium in den Antrieb vorzubeugen, sollte bei vertikalem Betrieb der Antrieb über dem Pumpenkopf montiert sein.

#### Achtung

Achten Sie beim Einbau der Mikrozahnringspumpe darauf, dass im Fehlerfall austretendes flüssiges Medium nicht in den Motor oder die Steuerung gelangen kann.



Treffen Sie Vorsichtsmaßnahmen für den Fall einer Undichtigkeit, damit Beschädigungen von benachbarten Einrichtungen und der Umwelt vermieden werden.



Montieren Sie die Mikrozahnringspumpe nur an Montageorten, welche Umweltbedingungen innerhalb der zulässigen Parameter aufweisen.



Der *Antrieb* muss gegen *Feuchtigkeit*, *Staub* oder *Schwitzwasser* geschützt werden.

### 6.3 Allgemeine Hinweise zur Montage der Fluidanschlüsse und Schläuche



Schläuche immer rechtwinklig abschneiden. Dazu sollte vorzugsweise der Schlauchschneider verwendet werden. Wenn Metallrohre zum Einsatz kommen, müssen nach der spanenden Bearbeitung die Rohre sorgfältig von allem anhaftenden Schmutz gereinigt und gründlich gespült werden. Der kleinste Span im Fluidkreislauf kann zum Ausfall der Mikrozahnringspumpe führen.



Achten Sie auf die *korrekte Montage* der *Fluidzuführung* am Mikrozahnringspumpenkopf, um die vorgegebene *Strömungsrichtung* einzuhalten. Wollen Sie die Pumpe im reversierenden Betrieb einsetzen, nehmen Sie bitte Kontakt zu einem Applikationsberater von HNP Mikrosysteme auf, da dies nicht in jedem Anwendungsfall möglich ist.



Zum Schutz gegen Verschmutzungen befinden sich bei der Auslieferung des Mikrozahnringspumpenkopfes in den Fluidanschlüssen Verschlusschrauben. Diese sind nach der Pumpenbenutzung wieder in die Fluidanschlüssen einzusetzen.



Die Saugleitung sollte möglichst kurz gehalten werden und einen möglichst großen Innendurchmesser besitzen, um ein sicheres Ansaugen des Mediums zu gewährleisten.

#### Achtung

Betreiben Sie die Mikrozahnringspumpe *grundsätzlich mit einem Filter* mit einer Porengröße von  $10\ \mu\text{m}$  oder kleiner. Der Filter dient zum Schutz der Pumpe vor Partikeln und Verunreinigungen.

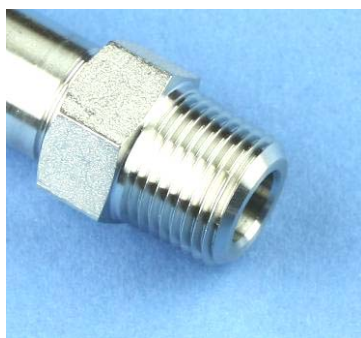
## 6.4 Montage der Fluidzuführung

1. Schlauch rechtwinklig abschneiden. Dazu vorzugsweise einen Schlauchschneider verwenden. Wenn Metallrohre zum Einsatz kommen, müssen nach der spanenden Bearbeitung die Rohre sorgfältig von allem anhaftenden Schmutz gereinigt und gründlich gespült werden. Der kleinste Span im Fluidkreislauf kann zum Ausfall der Mikrozahnringpumpe führen.
2. Montieren Sie die 3/8" NPT Rohrverschraubung auf dem Schlauch bzw. Rohr.

### Achtung

Montieren Sie die Rohrverschraubung nicht in der Pumpenverschraubung sondern nur in einem Vormontagestutzen. Das Innengewinde kann bei der Montage in der Pumpe beschädigt werden

3. Gewinde der Einschraubverschraubung mit 3 Lagen Teflonband umwickeln (siehe Tabelle 10) und in das NPT-Gewinde schrauben. Zunächst handfest, dann mit einem Schraubenschlüssel  $\frac{1}{2}$  -  $\frac{3}{4}$  Umdrehung anziehen.



Reinigen Sie Innen- und Außengewinde rückstandsfrei.



Vergewissern Sie sich, dass die Gewinde keine Schlagstellen oder Verformungen aufweisen.



Wickeln Sie, beginnend mit dem 2. Gewindegang das Dichtungsband im Uhrzeigersinn um das Gewinde.



Das Dichtungsband sollte das Gewinde ca. 2 mal (720°) umschließen.



Schneiden Sie das Band ab und ziehen Sie das freie Ende straff um das Gewinde, so dass es fest anliegt.



Das PTFE-Band darf nicht über dem Gewinde hervorstehen, da es reißen und Reste in das System gelangen könnten.

Tabelle 10

Montagehinweise Teflonband

4. Die Saugleitung sollte möglichst kurz gehalten werden und einen möglichst großen Innendurchmesser besitzen, um ein sicheres Ansaugen des Mediums zu gewährleisten.
5. Stellen Sie vor dem Betrieb in jedem Fall die Medienversorgung der Pumpe sicher, um einen Trockenlauf zu verhindern.

**Achtung**

Ein *Trockenlaufen* Ihrer *Mikrozahnringpumpe* kann insbesondere die Lagerung und die Dichtung beschädigen. Eine kurze Trockenlaufphase bei der Inbetriebnahme der Pumpe ist unbedenklich.

## 6.5 Filtereinsatz und Auswahl

Für den sicheren Betrieb der Mikrozahnringspumpe wird grundsätzlich der Einsatz eines saugseitig installierten Filters mit einer Porengröße bzw. Maschenweite von 10 µm empfohlen. Nur mit Filter wird gewährleistet, dass keine Späne oder Partikel in die Pumpe gelangen können und dort zu Blockaden oder Beschädigungen führen.

HNP Mikrosysteme bietet eine Auswahl an Standardfiltern, die einen großen Bereich an Dosieraufgaben abdecken. Gern beraten wir Sie bei der Auswahl geeigneter Filter.

Für die Auswahl eines geeigneten Filters sind die Angaben über den Volumenstrom sowie die Viskosität und den Verschmutzungsgrad des Mediums von größter Bedeutung. Ein Anstieg auch nur einer dieser drei Größen erfordert meist die Auswahl eines größeren Filterelements oder die Druckbeaufschlagung des zu filternden Mediums. Falls bei erhöhten Medienviskositäten kein geeigneter Filter erhältlich ist, ist die Wahl eines gröberen Filters möglich. Dies sollte in Absprache mit HNP Mikrosysteme erfolgen. Dabei gilt immer: Ein grober Filter ist immer noch besser als gar kein Filter. Eine weitere Möglichkeit ist der Einsatz von vorgefilterten Medien.

### Achtung

Da ein Filter unter Umständen ein großes Totvolumen besitzt, ist es für den Befüllvorgang oftmals ratsam, den Filter und die Saugleitung mit sauberem Medium vorzufüllen, um ein zu langes Trockenlaufen der Pumpe bei der Inbetriebnahme zu vermeiden.

### Achtung

Kontrollieren sie in regelmäßigen Abständen die Filterelemente auf Verschmutzung. Reinigen Sie die Filterelemente oder ersetzen Sie diese durch neue. Ein verschmutztes Filterelement kann den Wirkungsgrad der Pumpe erheblich reduzieren. Zudem können durch Kavitationseffekte Dosierungenauigkeiten und Beschädigungen an der Pumpe auftreten.

### Achtung

Ein zu kleines Filterelement (zu wenig Filterfläche) kann den Wirkungsgrad der Pumpe erheblich reduzieren. Zudem können durch Kavitationseffekte Dosierungenauigkeiten und Beschädigungen an der Pumpe auftreten.

## 6.6 Elektrischer Anschluss



Die Installation und Inbetriebnahme darf nur von geeignet ausgebildetem Elektro-Fachpersonal vorgenommen werden! Der Anschluss hat nach den geltenden Richtlinien des VDE zu erfolgen.



Alle Arbeiten an dem Motor nur in spannungslosem Zustand durchführen!



Elektrischen Anschluss nur nach dem beiliegenden Schaltplan durchführen!



Der Aufkleber (am Motor / im Klemmenkasten) gibt die Grenzwerte der Spannung für den Motor an!

## 7 Betrieb mit Frequenzumrichter

Der Antrieb der Mikro Zahnringpumpe mzr-11507 ist ein umrichteroptimierter 4-poliger Asynchronmotor. Für den Betrieb des Motors **muss** ein Frequenzumrichter verwendet werden.

Für den Fall, dass die Mikro Zahnringpumpe zusammen mit einem Frequenzumrichter ausgeliefert wurde, ist dieser bereits auf einen Drehzahlbereich von ca. 300 – 6000 U/min voreingestellt.



Beachten Sie die alle beiliegenden Anleitungen zu dem Frequenzumrichter wie »Start-Hilfe Anleitung« und »Montageanleitungen«. Ein Nichtbeachten dieser Anleitungen kann zu einer Zerstörung der Mikro Zahnringpumpe und des Frequenzumrichter führen.

Achtung

Stellen Sie die Parameter des Frequenzumrichters auf die Bemessungsparameter des Motors ein. Ein Nichtbeachten der Bemessungsparameter kann zu einer Zerstörung des Antriebes führen!

### *Allgemeine Hinweise zur Inbetriebnahme:*

- Lesen sie zuerst die Montageanleitungen, bevor Sie mit den Arbeiten beginnen.
- Beachten Sie die enthaltenen Sicherheitshinweise.
- Beachten Sie alle technischen Daten!
- Installieren Sie den Frequenzumrichter nach Montageanleitung! Achten Sie auf einen EMV-gerechte Installation!
- Beachten Sie die maximal zulässigen Motorleitungslängen!
- Bei der Verwendung eines Einphasen Frequenzumrichters ist der Motor in Dreieckschaltung anzuschließen!
- Schließen Sie den im Motor befindlichen Thermokontakt (Öffner) an!
- Nehmen Sie den Frequenzumrichter in Betrieb!
- Wählen Sie die richtige Betriebsart für den Frequenzumrichter!
- Parametrieren Sie den Motor, wenn erforderlich, auf die zulässigen Parameter für die Mikro Zahnringpumpe!
- Stellen Sie die max. Ausgangsfrequenz auf 200 Hz ein!
- Stellen Sie die U/f Nennfrequenz auf 100 Hz ein!
- Speichern Sie alle veränderten Parameter!
- Schalten Sie den Frequenzumrichter über den Freigabekontakt frei!
- Mit einem Potentiometer kann die Drehzahl der Mikro Zahnringpumpe eingestellt werden, ohne dass eine Schnittstelle angeschlossen sein muss!
- Bei einem Fehlerverhalten z.B. durch Überstrom im Motor geht die Fehler-LED an. Lesen Sie dazu die gesonderten Kapitel zur Fehlerbehandlung.

## 8 Inbetriebnahme / Außerbetriebnahme

### 8.1 Fertigmachen zum Betrieb

Nach dem vollständigen fluidischen Aufbau sind der Betriebsstatus der Mikrozahnringspumpe und die Peripherie nochmals anhand folgender Fragen zu überprüfen.

- Sind Saug und Druckseite richtig angeschlossen?
- Ist die Installation sauber, d.h. frei von Fremdpartikeln, Verunreinigungen oder Spänen?
- Ist ein Filter auf der Saugseite installiert?
- Ist die Versorgung mit ausreichendem und dem richtigen Fördermedium gewährleistet?
- Ist ein längerer Trockenlauf der Pumpe unterbunden?
- Wurde die Peripherie auf Leckstellen überprüft?
- Lässt sich die Pumpe Notabschalten, falls beim ersten Anlaufen eine Fehlfunktion auftritt, die nicht abzusehen war?

### 8.2 Inbetriebnahme der Mikrozahnringspumpe

- Schalten Sie die Versorgungsspannung ein. Die Mikrozahnringspumpe kann nun durch Drehen am Potentiometer oder eine externe Sollwertspannung in Betrieb genommen werden.
- Starten Sie den Befüllvorgang der Pumpe mit geringen bis mittleren Drehzahlen (1000 - 3000 U/min).

#### Achtung

Ein längerer Trockenlauf der Pumpe ist zu unterbinden. Gegebenfalls ist diese vor Inbetriebnahme zu befüllen.

### 8.3 Spülvorgang nach der Benutzung

Nach jedem Einsatz der Mikrozahnringspumpe sollte diese sorgfältig mit einer partikelfreien, gefilterten und nicht korrodierenden Spülflüssigkeit (siehe Tabelle 11 / Tabelle 12) gespült werden. Die Pumpe sollte dabei mit einer Drehzahl von ca. 3000 U/min und wenn möglich gegen einen leichten Gegendruck arbeiten (Drossel, Kapillare o.ä.). Die Spülflüssigkeit muss mit dem gepumpten Medium verträglich sein und verbliebene Medienreste lösen können. Je nach Anwendung kann die Spülflüssigkeit bspw. Wasser, Isopropanol (Isopropylalkohol) etc. sein. Im Zweifelsfall erfragen Sie eine geeignete Spülflüssigkeit beim Medienlieferanten oder in Absprache mit HNP Mikrosysteme.



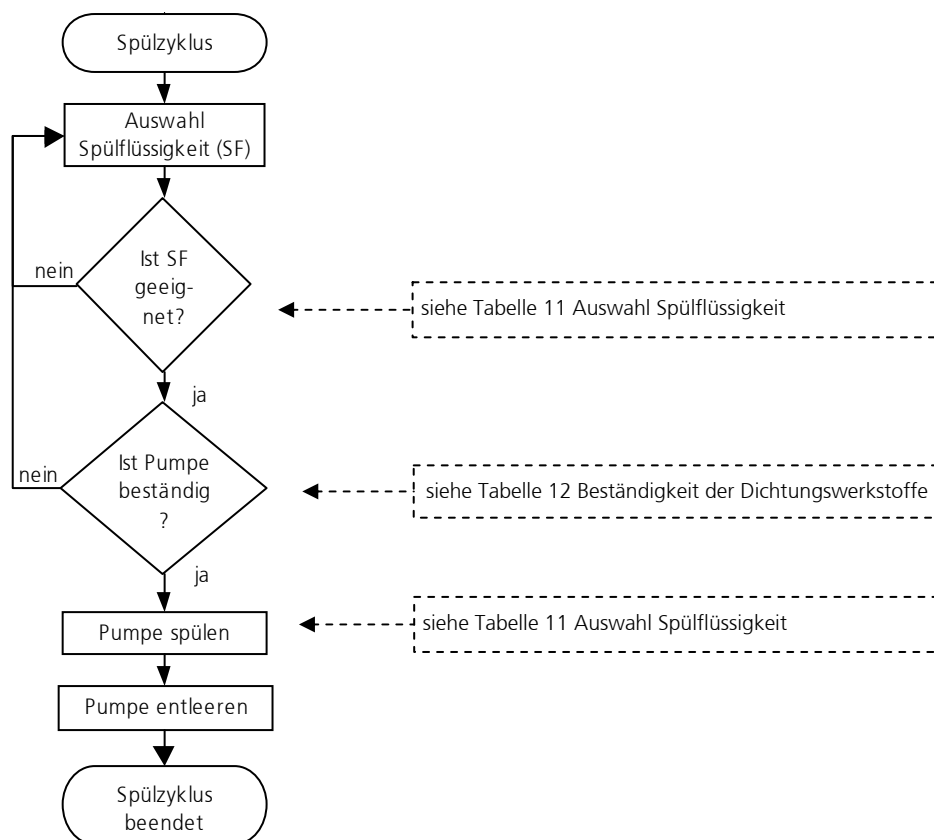


Bild 13

Schema Spülvorgang

**Achtung**

Medienreste, die in der Pumpe verbleiben, können auskristallisieren, verkleben oder zur Korrosion führen und so die weitere Funktion der Mikrozahnpumpe beeinträchtigen.

**Achtung**

Bei der Verwendung von Spülflüssigkeit ist darauf zu achten, dass die Pumpenbauteile (insbesondere die in der Pumpe eingesetzten O-Ringe und Dichtungen) gegen diese Spülflüssigkeit beständig sind (siehe Tabelle 12).

**Achtung**

Die Spülflüssigkeit und die empfohlene Spüldauer sind vom Fördermedium abhängig (siehe Tabelle 11). Die angegebenen Spülflüssigkeiten sind unverbindliche Empfehlungen, die vom Benutzer auf Einsetzbarkeit und Verträglichkeit überprüft werden müssen.



Die Vorschriften beim Umgang mit gesundheitsgefährdenden Stoffen sind zu beachten!

	<b>Mediengruppe</b>	<b>Spüldauer [min]</b>	<b>Mögliches Spülmedium</b>
1	Öle, Fette, Weichmacher	15-20	Isopropanol, Ethanol, Aceton, Waschbenzin
2	Lösungsmittel (polare + unpolare)	5-10	Isopropanol, Ethanol
3	Andere organische Medien	10-15	Isopropanol, Ethanol
4	Kälte- und Kühlmittel	15-20	Isopropanol, Ethanol
5	Neutrale wässrige Lösungen	20-25	Isopropanol, Ethanol
6	Alkalische Medien	25-30	DI-Wasser
7	organische Säuren	30-40	Isopropanol, Ethanol
8	Schwach anorganische Säuren	25-30	DI-Wasser
9	Stark anorganische Säuren	35-45	DI-Wasser
10	Stark oxidierende Substanzen	35-45	DI-Wasser
11	Farben, Lacke, Klebstoffe	50-60	keine Angaben

Tabelle 11

Auswahl der Spülflüssigkeit (Lösungsmittel) und der Spüldauer in Abhängigkeit des Fördermediums

**Achtung**

Bei der Verwendung von Spülflüssigkeit ist darauf zu achten, dass die Pumpenbauteile insbesondere die in der Pumpe eingesetzten O-Ringe und Dichtungen, gegen diese Spülflüssigkeit beständig sind (siehe Tabelle 12).

<b>Spülflüssigkeit</b>	<b>Wellendichtung</b>		<b>O-Ringwerkstoffe</b>			
	<b>PTFE (Teflon®), graphitverstärkt</b>	<b>UHMWPE</b>	<b>FKM (Viton®)</b>	<b>TFE/P (Aflas®)</b>	<b>EPDM</b>	<b>FFKM</b>
Aceton	0	0	3	3	0	0
Benzol	0	3	1	3	3	0
Benzylalkohol	0	-	0	0	2	0
Butanol	0	-	1	0	0	0
Dimethylsulfoxid (DMSO)	0	0	3	-	0	0
Ethanol	0	0	0	0	0	0
Isopropanol	0	0	0	0	0	0
Methanol	0	0	2	0	0	0
Methylethylketon (MEK)	0	0	3	3	1	0
Styrol	0	-	1	2	3	1
Toluol	0	1	2	3	3	0
Wasser	0	0	0	0	0	0
Xylol	0	1	2	3	3	0
Waschbenzin	0	0	0	3	3	0
Öl / Feinmechanik-Öl	0	0	0	1	3	0

Legende: 0 ... gut beständig 1 ... beständig 2 ... bedingt beständig 3 ... unbeständig - ... keine Angabe

Tabelle 12

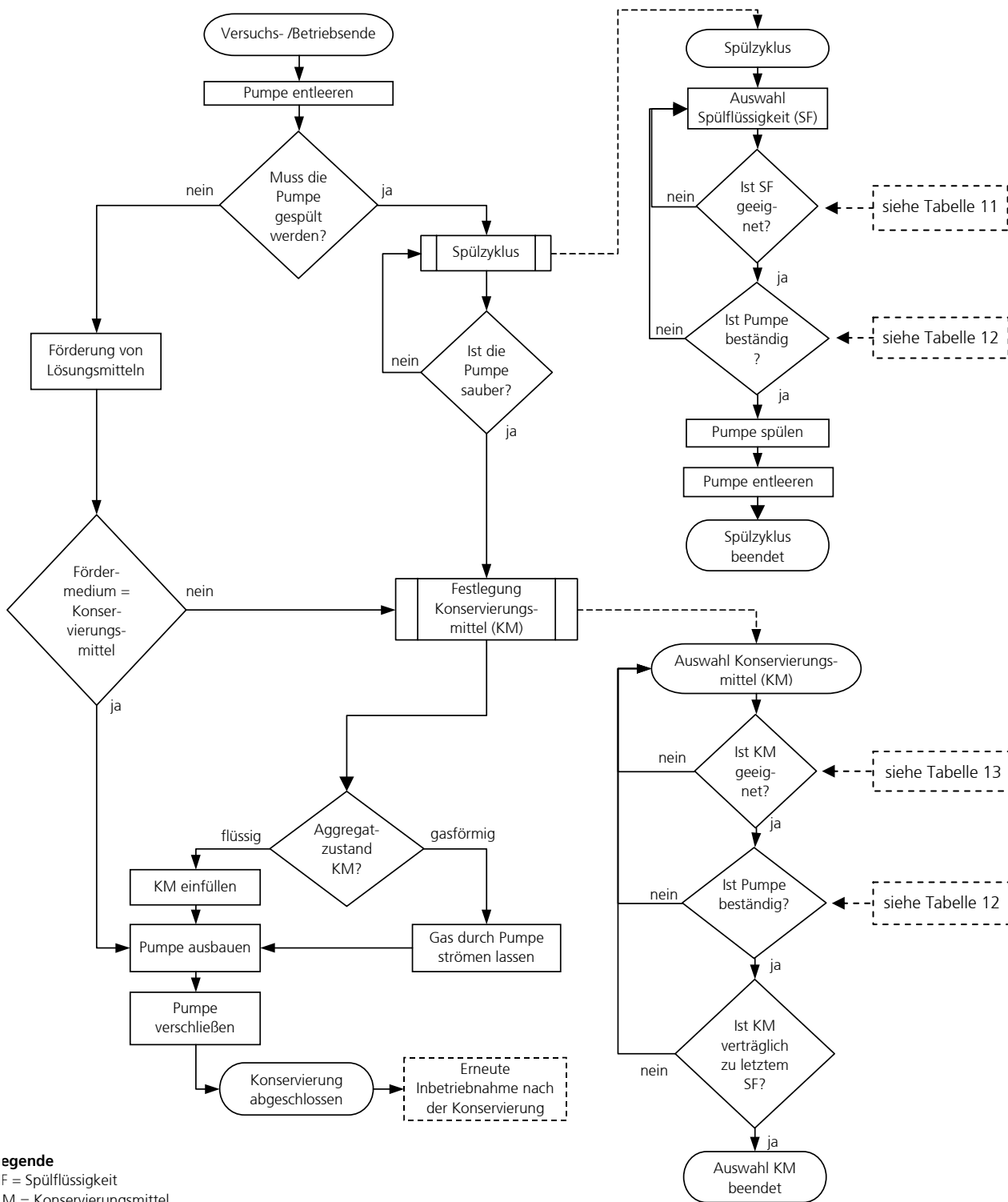
Beständigkeit der Dichtungswerkstoffe in Abhängigkeit der Spülflüssigkeit (Lösungsmittel)

## 8.4 Außerbetriebnahme

Bei der Außerbetriebnahme der Pumpe sind folgende Schritte zu beachten:

- Spülen Sie die Pumpe mit einer partikelfreien, gefilterten Spülflüssigkeit (Lösungsmittel) (vergleiche Kapitel 8.3).
- Reduzieren Sie nach dem Spülvorgang die Drehzahl der Pumpe auf 0 U/min.
- Konservieren Sie die Pumpe mit einem geeigneten Konservierungsmittel (vergleiche Kapitel 8.4.1).
- Ausbau der Pumpe aus dem System (vergleiche Kapitel 8.4.2)

Anhand des Schemas (siehe Bild 14) können Sie die Pumpe für einen längeren Zeitraum außer Betrieb nehmen.



**egende**  
 F = Spülflüssigkeit  
 M = Konservierungsmittel

Bild 14 Schema Außerbetriebnahme

### 8.4.1 Konservierung

Wird die Mikrozahnringspumpe in unregelmäßigen Zeitabständen betrieben oder aus anderen Gründen für längere Zeit außer Betrieb genommen, so muss die Pumpe nach Benutzung und Reinigung (vergleiche Kapitel 8.3) einer konservierenden Behandlung mit einem geeigneten Konservierungsmedium unterzogen werden.

In der Tabelle 13 kann das Konservierungsmittel an Hand der Einlagerungsdauer und der Medienbeständigkeit der Pumpe aus Tabelle 12 ausgewählt werden. Die angegebenen Konservierungsmittel sind unverbindliche Empfehlungen, die vom Benutzer auf Einsetzbarkeit und Verträglichkeit überprüft werden müssen. Im Bild 15 ist das Schema »Auswahl Konservierungsmittel« dargestellt. Hinweis: Sie finden dieses Schema als Teil von Bild 14 »Schema Außerbetriebnahme« wieder.

Nach der Reinigung der Pumpe muss diese mit einem geeigneten Konservierungsmittel befüllt werden (In der Tabelle 13 sind einige mögliche Konservierungsmittel angegeben).

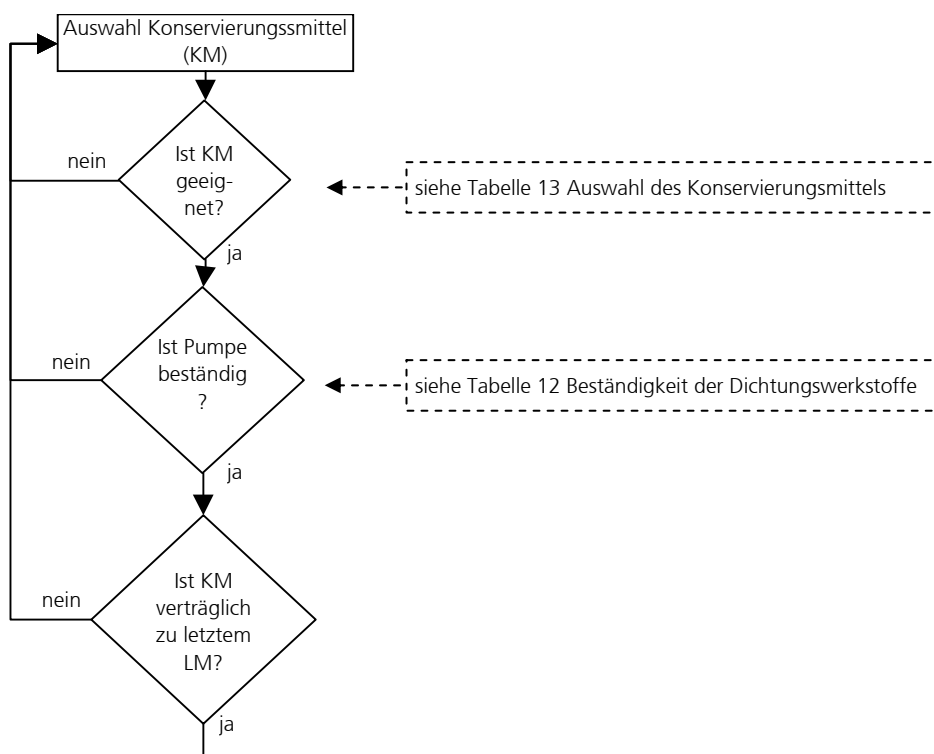


Bild 15

Schema Auswahl Konservierungsmittel (KM)

Medien	Löslichkeit in Wasser	Medien-verträglichkeit	Einlagerungs-dauer	Losbrechmoment	Toxikologie	Viskosität	Beschreibung
Isopropanol	+	+	o	o	o	+	Lösungsmittel für organische Verbindungen, kosmetische Zwecke, ätherische Öle, Wachse und Ester, Frostschutzmittel, Desinfektionsmittel
Aceton	+	+	o	o	o	+	Lösungsmittel für viele organische Verbindungen, unbegrenzt löslich in Wasser, löst natürliche und synthetische Harze, Fette, Öle, gebräuchliche Weichmacher
Ethanol	+	+	o	o	o	+	Lösungsmittel für organische Verbindungen, Fette, Öle und Harze
DI-Wasser	+	+	-	-	+	+	Lösungsmittel für viele organische und anorganische Medien
Feinmechanikeröl	-	-	+	+	+	+	Reinigt und schützt (löst Fette, Teer, Gummi oder Klebstoffreste, schützt vor Korrosion)
Hydrauliköl	-	-	+	+	+	-	schmierende und konservierende Eigenschaften (Achtung: Verharzung, Alterung möglich)
Stickstoff	-	+	+	+	o	+	kein Lösungsmittel, mögliche Rückstände vom Medium nach Trocknung
(Druck-) Luft		+	+	+	+	+	kein Lösungsmittel, mögliche Rückstände vom Medium nach Trocknung

**Legende:** + ... gut / geeignet o ... weniger gut; - ... schlecht / ungeeignet

Tabelle 13 Auswahl des Konservierungsmittels

Um das Eindringen von Staub und Fremdpartikeln und das Austreten von Konservierungsmittel zu verhindern, verschließen Sie bitte die Fluidanschlussbohrungen mit den mitgelieferten Verschlusschrauben bzw. -stopfen.

#### Achtung

Wasser oder DI-Wasser darf nicht als Konservierungsmittel verwendet werden. Dieses verkeimt bereits nach wenigen Tagen und bildet einen Biofilm aus, der die Pumpe blockieren kann.

### 8.4.2 Ausbau aus dem System

- Schalten Sie den Antrieb aus, indem sie die Drehzahl herunterfahren und die Versorgungsspannung ausschalten! Achten Sie darauf, dass die beschriebenen Arbeitsschritte aus Kapitel 8.3 bereits durchgeführt wurden!
- Bauen Sie die Pumpe bei Pumpenstillstand aus.
- Verschließen Sie die Pumpeanschlüsse mit entsprechenden Schutzkappen / -Schrauben

## 8.5 Maßnahmen zur Problembhebung

Sollte die Pumpe einmal stehen bleiben oder nicht anlaufen, gehen Sie bitte wie folgt vor:

- Versuchen Sie, die Mikrozahnringspumpe durch abwechselndes *Vor- und Zurückdrehen* mit Hilfe des Steuerungsprogramms freizubekommen. Drücken Sie zusätzlich bspw. mit einer Spritze ein geeignetes Spülmedium durch die Mikrozahnringspumpe und lassen Sie die Pumpe abwechselnd *vor- und zurückdrehen*.
- Sollten diese Maßnahmen nicht genügen, rufen Sie den Service von HNP Mikrosysteme (siehe Kapitel 15) an und senden die Pumpe gegebenenfalls zur Untersuchung / Inspektion an Hersteller zurück.

### Achtung

*Unter keinen Umständen* sollten Sie versuchen, die Pumpe eigenständig zu *demontieren*, da dies zu Beschädigungen an den Pumpenbauteilen führen kann und sämtliche Gewährleistungsansprüche damit erlöschen.

## 8.6 Rücksendung der Mikrozahnringspumpe

Bei Versand von gebrauchten Mikrozahnringspumpen und Komponenten sind die folgenden Versandvorschriften zu beachten:

- das Medium restlos aus der Pumpe entfernen
- die Pumpe mit entsprechendem Lösungsmittel spülen
- aus angebauten oder lose mitgelieferten Filtern die Filtereinsätze entfernen
- alle Öffnungen staubdicht mit den mitgelieferten Verschlusschrauben bzw. –stopfen verschließen
- in Originalverpackung zurücksenden

Das Servicepersonal, das die Reparatur durchführt, muss vor Aufnahme der Arbeiten über den Zustand der gebrauchten Mikrozahnringspumpe informiert werden. Dazu dient die »Erklärung über die Medienberührung von Mikrozahnringspumpe und Komponenten« (siehe Kapitel 18). Das Formular kann auch von der Internetseite [www.hnp-mikrosysteme.de/download](http://www.hnp-mikrosysteme.de/download) geladen werden.



Die »Erklärung über die Medienberührung von Mikrozahnringspumpe und Komponenten« ist zwingend auszufüllen. Die Art der Medienberührung der Mikrozahnringspumpe und Komponenten muss kenntlich gemacht werden. Bei entstandenen Personen oder Sachschäden haftet der Versender.

## 9 Fluidikzubehör

Das Zubehörprogramm von HNP Mikrosysteme für Mikrofluidiksysteme beinhaltet Ergänzungsmodule, Schläuche, Rohrleitungen, Fluidanschlüsse, Filter und Rückschlagventile, die optimal auf Ihre mzm-Pumpe abgestimmt sind. Für diese Komponenten liegen umfangreiche Erfahrungen vor.

Gerne beraten wir Sie bei der Auswahl von passendem Zubehör.

## 10 Haftungsausschluss

Die HNP Mikrosysteme GmbH haftet nicht für Schäden, die ihre Ursache in der Nichtbeachtung dieser Betriebsanleitung haben.

Für die Prüfung auf Vollständigkeit, Richtigkeit und Eignung des Produktes für den vorhergesehenen Verwendungszweck ist der Anwender verantwortlich.

Der Anwender ist für die Einhaltung aller geltenden Gesetze, Regeln, Vorschriften usw. verantwortlich. Dies gilt insbesondere für die Förderung aggressiver, giftiger, korrosiver usw. Medien und die elektromagnetische Verträglichkeit (EMV).



## 11 Störung, Ursachen und Beseitigung

Störung	Ursache	Beseitigung
1 Pumpe arbeitet nicht	Keine Versorgungsspannung	Überprüfen der Versorgungsspannung
2 Pumpe fördert nicht	Kein Dosiermedium im Vorlagebehälter	Füllen des Vorlagebehälter
	Luft oder Gas in der Pumpe	Pumpe kann nicht im trockenen Zustand gegen den Systemdruck fördern. Pumpe bei reduziertem Systemdruck befüllen
	Störung in Zusatzkomponenten (bspw. Druckleitung, Dosiernadel oder externes Rückschlagventil)	Störungen überprüfen und beseitigen. Evtl. Reinigen der Zusatzkomponenten
	Elektrische Installation fehlerhaft	Überprüfung der elektrischen Installation auf richtige Kabelzuordnung, lose Verbindungen, etc.
3 Pumpe lässt sich nicht in Betrieb nehmen (u.a. Erstinbetriebnahme)	Startbedingungen der Pumpe sind nicht erfüllt bzw. elektrische Startsignale fehlen	Überprüfen der Startbedingungen, Startsignale (SPS, PLC, Starteingang) und Programmierung
	Motorstörung; Fehler-LED des Frequenzumrichter zeigt Störung	Überprüfen des Fehlerstatus des Frequenzumrichters
	Pumpe saugt nicht an	Saugleitung zu lang oder/und zu geringer Innendurchmesser (NPSHA-Wert zu gering) Saugleitung undicht bzw. Sauganschluss undicht, Sauganschluss überprüfen, Überprüfen der Installation Luftblasen im Fluidsystem (Schläuche, Ventile, ...) Vordruck verwenden, wenn Medienviskosität zu groß Überprüfen des Drucks auf dem Vorlagebehälter Evtl. extern vorhandenes Rückschlagventil öffnet nicht. Überprüfen des Rückschlagventils Rückschlagventil mit entsprechendem Vordruck auf Vorlagebehälter überdrücken, damit sich die Pumpe befüllt
4 Motor dreht, aber Pumpe fördert nicht	Kein Medium in der Pumpe	Füllen der Pumpe
	Luftblasen im Fluidsystem (Schläuche, Ventile, ...)	Füllen der Pumpe und des Fluidsystems
	Evtl. vorhandenes Rückschlagventil öffnet nicht	Spülen des Rückschlagventils
	Druckleitung/Dosiernadel verstopft	Reinigung, Spülen oder Austausch der Druckleitung/Dosiernadel
	Kupplung zwischen Motor und Pumpenkopf hat sich gelöst Pumpenwelle ist gebrochen	Rücksendung der Pumpe an den Hersteller Rücksendung der Pumpe an den Hersteller
5 Pumpe fördert nicht, ist aber mit Medium gefüllt	Fehleranzeige leuchtet	Überprüfen des Motors. Versuchen Sie die Pumpe freizubekommen, indem die Pumpe für ca. 1 s mit 1000 U/min rückwärts laufen lassen Passen Sie den Motorstrom des Frequenzumrichter an. Wenden Sie sich hierzu an den Pumpenhersteller.
	Partikel im Dosiermedium oder Pumpe ist blockiert	Versuchen Sie die Pumpe freizubekommen, indem die Pumpe für ca. 1 s mit 1000 U/min rückwärts laufen lassen Spülen der Pumpe mit einer Spritze Pumpe beim Hersteller reinigen lassen und

Störung	Ursache	Beseitigung
		Filter verwenden, System reinigen
	Evtl. vorhandenes Rückschlagventil öffnet nicht	Spülen des Rückschlagventils
	Druckleitung/Dosiernadel verstopft	Reinigung, Spülen oder Austausch der Druckleitung/Dosiernadel
	Luftblasen im Fluidsystem (Schläuche, Ventile, ...)	Füllen der Pumpe und des Fluidsystems
6 Dosiervolumen stimmt nicht mit den eingestellten Sollwerten überein	Luftblasen im Fluidsystem (Schläuche, Ventile, ...) und Pumpe	Entlüften des Fluidsystems und Überprüfung nach undichten Fluidverbindungen
	Pumpe kavitiert	Ansaugleitung zu lang und/oder zu dünn! Ansaugleitung kürzen, Montageort der Pumpe verändern!
	Filter verschmutzt oder zu klein	Filter durch neuen oder größeren austauschen
	Evtl. vorhandenes Rückschlagventil öffnet nicht	Spülen des Rückschlagventils
7 Pumpendrehzahl lässt sich nicht einstellen	Elektrische Installation fehlerhaft	Überprüfung der elektrischen Installation auf richtige Kabelzuordnung, lose Verbindungen, etc.
	Frequenzumrichter ist defekt	Rücksendung des Frequenzumrichters an den Hersteller
8 Medium tropft aus der Dosiernadel	Evtl. vorhandenes Rückschlagventil schließt öffnet nicht	Spülen des Rückschlagventils
	Druck auf dem Vorlagebehälter des Dosiermediums	Abschalten der Druckluft auf dem Vorlagebehälter des Dosiermediums
	Vorlagebehälter höher als die Dosiernadel	für Niveausgleich sorgen
9 Medium tritt aus der Sperrdichtung aus	Druck auf dem Vorlagebehälter des Sperrdichtungsmediums	Abschalten der Druckluft auf dem Vorlagebehälter des Sperrdichtungsmediums, Dichtung defekt, ggf. Rücksendung der Pumpe an den Hersteller
10 Dosiervolumen verringert sich über die Zeit	Filter verschmutzt	Filter tauschen
	Ablagerungen in der Pumpe	Spülen der Pumpe oder Rücksendung der Pumpe an den Hersteller zur Demontage und Reinigung
	Abnutzung der Pumpe bei langer Betriebsdauer oder bei abrasiven Medien	Verschiebung der Pumpenkennlinie, Neukalibrierung der Pumpe
11 Leckage der Pumpe	Dichtung ist nicht in Ordnung	Rücksendung der Pumpe an den Hersteller
12 Leckage aus Kupplungsbaugruppe	Wellendichtung defekt	Rücksendung der Pumpe an den Hersteller, Wellendichtung austauschen lassen
13 Leckage der Fluidverbindungen	Klemmringe undicht	Fluidanschluss erneuern oder nachziehen, Einschraubverschraubung austauschen
14 Luftblasen auf der Druckseite	Lose Fluidanschlüsse (insbesondere auf der Saugseite)	Fluidanschluss überprüfen und ggf. nachziehen
	Wellendichtung undicht/verschlissen	Rücksendung der Pumpe an den Hersteller
15 Frequenzumrichter funktioniert nicht	Keine Versorgungsspannung	Überprüfen der Versorgungsspannung
	Versorgungsspannung eingeschaltet	Ausschalten der Versorgungsspannung für eine kurze Zeit, Einschalten der Versorgungsspannung für Neustart des Frequenzumrichters
	Frequenzumrichter ist defekt	Rücksendung des Frequenzumrichters an den Hersteller
16 Minimaler Leckfluss im Stillstand	Kein Fehler, Ursache funktionsbedingt	Einsetzen eines Rückschlagventils. Niveausgleich zwischen Saug- und Druckseite
17 Übertemperatur	Pumpenoberfläche wird heiß	Reinigung der Pumpenoberfläche, Spülen der Pumpe
	Pumpe läuft schwer	Spülen der Pumpe
	Partikel im Dosiermedium oder	Setzen Sie die Pumpe unverzüglich still!

Störung	Ursache	Beseitigung
	Ablagerungen in der Pumpe	Rücksendung der Pumpe an den Hersteller zur Reinigung
	Schleifende Geräusche	Setzen Sie die Pumpe unverzüglich still! Rücksendung der Pumpe an den Hersteller zur Reinigung oder Reparatur
18 Pumpe entwickelt Geräusche	Verschleiß der Pumpe	Pumpe darf nicht weiter betrieben werden. Schicken Sie die Pumpe zur Wartung an den Hersteller
19 Überstrom	Partikel im Medium	Spülen der Pumpe
	Pumpe läuft schwer	Dosiernadel ist beschädigt, Reinigung, Spülen oder Austausch der Dosiernadel Druckleitung, Dosiernadel oder Rückschlagventil ist verstopft, Reinigung, Spülen oder Austausch der Komponente
	Ablagerungen in der Pumpe	Spülen der Pumpe, Rücksendung der Pumpe an den Hersteller

Tabelle 14

Störungen, Ursachen und Beseitigung



Treten unbenannte Fehler auf oder ergibt sich daraus eine Unsicherheit im Umgang mit der Mikro Zahnringpumpe, setzen Sie als erstes die Mikro Zahnringpumpe unverzüglich still.

## 12 EG-Richtlinien dt.

Als Richtlinie bzw. EG-Richtlinie bezeichnet man einen Rechtsakt der Europäischen Gemeinschaft, der an die Mitgliedstaaten gerichtet ist und diese zur Verwirklichung eines bestimmten Ziels verpflichtet. Folgende Richtlinien sind für den Anwender der Mikrozahnringpumpen von Bedeutung:

### **Niederspannungsrichtlinie (2006/95/EG)**

Die Niederspannungsrichtlinie ist für die in dieser Betriebsanleitung beschriebenen Mikrozahnringpumpen relevant.

### **Maschinenrichtlinie (2006/42/EG)**

Eine Mikrozahnringpumpe ist eine Maschine im Sinne der Maschinenrichtlinie. Die Anwendung der Richtlinie ist somit gegeben. Die Mikrozahnringpumpe kann auch Bestandteil einer Maschine oder Anlage sein.

### **EMV-Richtlinie (2004/108/EG)**

Die Richtlinie über die Elektromagnetische Verträglichkeit (EMV) gilt für alle elektronischen und elektrischen Geräte, Anlagen und Systeme, somit fällt der Motion Controller der Mikrozahnringpumpe unter die EMV- Richtlinie.

### **RoHS-Richtlinie (2011/65/EG)**

Unsere an Sie gelieferten Produkte enthalten nach unserem derzeitigen Kenntnisstand keine Stoffe in Konzentrationen oder Anwendung, deren Inverkehrbringen in Produkten entsprechend den geltenden Anforderungen der Richtlinie verboten ist.

### **EG-Richtlinie über Elektro- und Elektronik-Altgeräte (2002/96/EG)**



Die Entsorgung der Mikrozahnringpumpe hat umweltgerecht zu erfolgen. Alle Materialien und Gebindereste sind gemäß den jeweiligen Recyclingbestimmungen zu behandeln. Elektrotechnische Teile dürfen nicht über den Hausmüll entsorgt werden. Sie sind den dafür eingerichteten Sammelstellen zuzuführen.

## **REACH-VERORDNUNG (EG) Nr. 1907/2006**

Die HNP Mikrosysteme ist kein Hersteller oder Importeur von chemischen Stoffen, die nach einer Registrierungspflicht unterliegen, sondern im Sinne der Verordnung, ein nachgeschalteter Anwender. Als nachgeschalteter Anwender führen wir die notwendige Kommunikation mit unseren Vorlieferanten um die Weiterbelieferung mit den für uns notwendigen Komponenten sicherzustellen. Wir werden Sie über relevante, durch REACH verursachte Veränderungen unserer Produkte, deren Lieferfähigkeit sowie der Qualität der von uns an Sie gelieferten Teile/Produkte im Rahmen unserer Geschäftsbeziehung informieren und im Einzelfall geeignete Maßnahmen mit Ihnen abstimmen. Bei den bisherigen Prüfungen zeigte sich keine Einschränkung bei der Belieferung durch unseren Vorlieferanten.

### **12.1 Elektromagnetische Verträglichkeit (EMV)**

Unter EMV versteht man die Fähigkeit eines elektrischen oder elektronischen Gerätes, in seiner bestimmungsgemäßen Umgebung zufriedenstellend/ bestimmungsgemäß zu funktionieren, ohne dabei diese Umgebung durch selbst erzeugte elektromagnetische Störungen unzulässig zu beeinflussen.

### **12.2 Angaben für den bestimmungsgemäßen Betrieb**

Für die Mikrozahnringpumpen ist folgendes zu beachten:  
Voraussetzungen für den bestimmungsgemäßen Betrieb ist der Betrieb entsprechend den technischen Daten und der Bedienungsanleitung.

#### **Einschränkungen**

Sollen die Mikrozahnringpumpen im Wohnbereich, im Geschäfts- oder Gewerbebereich oder in einem Kleinbetrieb verwendet werden, dann ist durch geeignete Maßnahmen sicher zustellen, dass die Störaussendung unterhalb der zulässigen Grenzwerte liegt!

#### **Anweisung zur Installation**

Die Motorleitungen müssen nach der Anleitung des Frequenzumrichters installiert werden.

## 13 Konformitätserklärungen

Die gelieferte Mikrozahnringpumpe fällt in den Anwendungsbereich folgender EG-Richtlinien:

- EG-Maschinenrichtlinie (2006/42/EG)

Die Konformitätserklärungen für die Mikrozahnringpumpe können Sie ebenfalls separat bei uns anfordern.

## **EU-Konformitätserklärung (im Sinne der EU-Maschinenrichtlinie 2006/42/EG)**

Hiermit erklären wir, dass die nachfolgenden Mikrozahnringpumpen der Hochleistungsbaureihe

### **mzr-11507**

zum Einbau in eine andere Maschine bestimmt sind und dass die Inbetriebnahme untersagt ist, bis festgestellt wurde, dass die Maschine, in die diese Mikrozahnringpumpen eingebaut werden sollen, den Bestimmungen der EG-Richtlinien bezüglich Sicherheits- und Gesundheitsanforderungen entspricht.

Wir bestätigen die Konformität des oben bezeichneten Produktes mit folgenden gelisteten Normen im Sinn der angewandten Richtlinie

- EG-Maschinenrichtlinie (2006/42/EG)

Angewandte Normen sind, insbesondere

DIN EN 809	DIN EN 60204-1	DIN EN 294
DIN EN ISO 12100 Teil 1		DIN EN 953
DIN EN ISO 12100 Teil 2		UVV

Diese Erklärung ist keine Zusicherung von Eigenschaften im Sinne der Produkthaftung. Die Sicherheitshinweise der Produktdokumentation sind zu beachten.

Herr Lutz Nowotka, HNP Mikrosysteme GmbH, Juri-Gagarin-Ring 4, D-19370 Parchim ist bevollmächtigt, die technischen Unterlagen zusammenzustellen.

Datum: 30. Dezember 2009

Unterschrift Hersteller:

Dr. Thomas Weisener  
Geschäftsführer





## 14 Instandhaltung und Gewährleistung

### 14.1 Allgemeine Hinweise



Zur Instandhaltung muss sichergestellt werden, dass der Pumpenkopf mit unbedenklichen Medien gespült wurde. Falls der Pumpenkopf mit gesundheitsgefährdenden Medien betrieben wurde, muss die Wartung mit den entsprechenden Schutzmaßnahmen durchgeführt werden.



Die »Erklärung über die Medienberührung von Mikrozahnringspumpe und Komponenten« ist unbedingt auszufüllen. Die Art der Medienberührung der Mikrozahnringspumpe und Komponenten muss kenntlich gemacht werden. Sofern die »Erklärung über die Medienberührung von Mikrozahnringspumpe und Komponenten« nicht bzw. nicht vollständig oder unsachgemäß ausgefüllt wird, kann die Instandhaltung unterbleiben. Für entstandene Personen- oder Sachschäden haftet der Anwender der Mikrozahnringspumpe.



Zur Instandhaltung senden Sie Ihre Mikrozahnringspumpe an HNP Mikrosysteme. Die Adresse finden Sie auf dem Deckblatt der Betriebsanleitung.

### 14.2 Gewährleistung



Mikrozahnringsumpen unterliegen vor der Auslieferung einer sorgfältigen Kontrolle. Sollte die Beschaffenheit der Mikrozahnringspumpe dennoch nicht der technischen Spezifikation entsprechen, stehen dem Anwender die gesetzlichen Mängelrechte zu. Die Mängelrechte verjähren in zwei Jahren, beginnend ab Ablieferung der Mikrozahnringspumpe(-n). Dem Ablauf der gesetzlichen Verjährungsfrist steht es gleich, wenn die Mikrozahnringsumpen geöffnet werden. Ferner berechtigt unsachgemäße Bedienung seitens des Anwenders nicht zur Geltendmachung der gesetzlichen Mängelrechte.

### 14.3 Inspektion und Wartung

Die Wartung der Mikrozahnringspumpe sollte in Abhängigkeit des Fördermediums für

- *schmierende Medien* nach 12000 h Betriebsstunden im drucklosen Betrieb, spätestens nach 24 Monaten durchgeführt werden.
- *nichtschmierende, partikelhaltige oder kristallisierende Medien* nach 5000 h Betriebsstunden im drucklosen Betrieb, spätestens nach 12 Monaten durchgeführt werden. Wird bei dieser Erstinspektion kein wesentlicher Verschleiß der Mikrozahnringspumpe festgestellt, so können die

weiteren Inspektionsintervalle bei gleichen Betriebsparametern jeweils nach 8000 h, spätestens nach 15 Monaten vorgenommen werden.

Liegt bei der ersten Wartung ein erhöhter Verschleiß vor, sind die Wartungsintervalle den geänderten Betriebsparametern anzupassen.

Um einem erhöhten Verschleiß entgegen zu wirken, sollte die Pumpe nach jeder Anwendung ordnungsgemäß außer Betrieb genommen werden (vergleiche Kapitel 8). Zusätzliche Spülvorgänge mit einer neutralen Spülflüssigkeit (vergleiche Kapitel 8.3) verbessern ebenfalls das Verschleißverhalten.



Rotoren und Lager sind Verschleißteile und werden von HNP Mikrosysteme GmbH in Abhängigkeit ihres Verschleißgrades bei der Wartung ausgetauscht.



Wird bei Wartungsarbeiten der Pumpenkopf demontiert, müssen bei Wiedermontage sämtliche Dichtungen und O - Ringe ersetzt werden, da sonst eine absolute Leckagesicherheit nicht gegeben ist.



Als Rotationsverdrängerpumpen unterliegen mzr-Pumpen einem belastungsabhängigen Verschleiß. Die Auswahl härtester und korrosionsbeständiger Werkstoffe (Hartmetall, Keramik) für die Funktionskomponenten der Mikrozahnringpumpe begrenzt die Verschleißrate auf ein Minimum und sichert eine lange Standzeit. Teile, die verstärkt dem Verschleiß unterliegen sind die Rotoren, Lager, Pumpenwelle sowie die Wellendichtung. Pumpen, die bei hoher Belastung betrieben werden, zeigen naturgemäß eine höhere Verschleißrate. Als hohe Belastung gelten:

- Einsatz partikelhaltiger Medien
- korrosive Medien
- niederviskose Medien mit geringen Schmiereigenschaften wie Wasser und Lösungsmittel
- hohe Drehzahlen
- hoher Differenzdruck

Der Betrieb von Pumpen in derartigen Belastungsbereichen erfordert eine erhöhte Aufmerksamkeit des Betreibers und eine Verkürzung der Inspektionsintervalle.

#### 14.4 Instandsetzung/Reparatur

Zu beachten ist, dass bei allen Reparaturarbeiten, bei denen der Pumpenkopf demontiert wird, bei Wiedermontage sämtliche Dichtungen und O - Ringe ersetzt werden müssen, da sonst die absolute Leckagesicherheit nicht mehr gegeben ist.

## 15 Ansprechpartner

### **Applikationsentwicklung, -beratung, Service und Zubehör**

Herr Dipl.-Ing. (FH) Sven Reimann  
Telefon +49| (0) 3871|451-349

### **Wartung und Instandhaltung**

Herr Dipl.-Ing. (FH) Steffen Edler  
Telefon +49| (0) 3871|451-307

### **Antriebstechnik und Steuerung**

Herr Dipl.-Ing. Lutz Nowotka  
Telefon +49| (0) 3871|451-346

## 16 Rechtsinformationen

### Marken

Kalrez® Spectrum™ ist ein eingetragenes Markenzeichen von DuPont.

PEEK™ ist ein eingetragenes Markenzeichen von Victrex plc.

Teflon® ist ein eingetragenes Markenzeichen von DuPont.

Viton® ist ein eingetragenes Markenzeichen von DuPont Dow Elastomers.

HASTELLOY® ist ein eingetragenes Markenzeichen von Haynes International, Inc.

Aflas® ist ein eingetragenes Warenzeichen der ASAHI Glass Ltd.

mzr®, MoDoS®, µ-Clamp® sind eingetragene deutsche Marken der HNP Mikrosysteme GmbH.

Sonstige hier nicht aufgeführte Namen oder Produktbezeichnungen sind möglicherweise eingetragene Marken oder Marken der betreffenden Firmen.

### Patente

Mikrozahnringpumpen (und Gehäuse) sind durch erteilte Patente geschützt: DE 198 43 161 C2, EP 1115979 B1, US 6,520,757 B1, EP 852674 B1, US 6,179,596 B1, EP 1354135, US 7,698,818 B2. Angemeldete Patente: EP 1807546, DE 10 2009 020 942.5-24, DE 10 2011 001 041.6. In den USA, Europa und Japan sind weitere Anmeldungen anhängig (pat. pending).

## 17 Sicherheitsinformationen für die Rücksendung von gebrauchten Mikro Zahnringpumpen und Fluidikkomponenten

### 17.1 Allgemeine Information

Der Unternehmer (Betreiber) trägt die Verantwortung für die Gesundheit und Sicherheit seiner Arbeitnehmer. Sie erstreckt sich auch auf das Fremdpersonal, das bei Reparatur und/oder Wartung der Mikro Zahnringpumpe und Komponenten mit diesen in Berührung kommt. Die Art der Medienberührung der Mikro Zahnringpumpe und Komponenten muss kenntlich gemacht werden und die entsprechende Erklärung ist auszufüllen.

### 17.2 Erklärung über die Art der Medienberührung

Das Personal, das die Reparatur und/oder die Wartung durchführt, muss vor Aufnahme der Arbeiten über den Zustand der gebrauchten Mikro Zahnringpumpe und Komponenten informiert werden. Dazu dient die „Erklärung über die Medienberührung von Mikro Zahnringpumpe und Komponenten“.

Diese Erklärung ist dem Lieferanten oder der von ihm beauftragten Firma direkt zuzusenden. Ein zweites Exemplar dieser Erklärung muss den Begleitpapieren der Sendung beigelegt werden.

### 17.3 Versand

Bei Versand von gebrauchten Mikro Zahnringpumpen und Komponenten sind die Versandvorschriften zu beachten:

- das Medium ablassen
- die Pumpe mit entsprechendem Lösungsmittel spülen
- aus angebauten oder lose mitgelieferten Filtern die Filtereinsätze entfernen
- alle Öffnungen luftdicht verschließen
- in Originalverpackung zurücksenden

## 18 Erklärung über die Medienberührung von Mikrozahnringpumpe und Komponenten

### Art der Geräte

Pumpentyp/Serien-Nr./Artikel: \_\_\_\_\_  
Betriebsstunden/Laufzeit: \_\_\_\_\_  
Lieferschein-Nr. bzw. Lieferdatum: \_\_\_\_\_  
Grund für die Einsendung: \_\_\_\_\_  
\_\_\_\_\_  
\_\_\_\_\_

### Medienberührung

Die Mikrozahnringpumpe war medienberührt mit:

\_\_\_\_\_

und ist gereinigt worden mit:

\_\_\_\_\_

Produkt-/Sicherheitsdatenblatt vorhanden:  Ja\*  Nein

\* Bitte als Anlage ergänzen

oder verfügbar im Internet unter: www. \_\_\_\_\_

Sollte es Ihnen nicht möglich sein, vor der Einsendung eine sachgemäße Reinigung vorzunehmen, behalten wir uns vor, die Reinigung einer Pumpe, die mit gesundheitsgefährdenden Stoffen in Berührung war, einer Fachfirma zu übertragen. Die Rücksendung in der Originalverpackung ist zweckmäßig. Diese Vorkehrungen sind zum Schutz der Mitarbeiter des Lieferanten unumgänglich.

Art der Medienberührung:

<input type="checkbox"/> explosiv	<input type="checkbox"/> oxidierend	<input type="checkbox"/> feuchteempfindlich
<input type="checkbox"/> toxisch (toxische Nebenprodukte)	<input type="checkbox"/> radioaktiv	pH-Wert: ca. _____ bis _____
<input type="checkbox"/> krebserregend	<input type="checkbox"/> mikrobiologisch	Sonstige: _____
<input type="checkbox"/> reizend / ätzend	<input type="checkbox"/> korrosiv	_____

R-Sätze: \_\_\_\_\_ S-Sätze: \_\_\_\_\_

### Erklärung

Hiermit versichere(n) ich/wir, dass die gemachten Angaben vollständig sind. Der Versand der gebrauchten Mikrozahnringpumpe und Fluidikkomponenten erfolgt gemäß den gesetzlichen Bestimmungen.

Firma: \_\_\_\_\_ Anrede:  Frau  Herr Titel: \_\_\_\_\_  
Abteilung: \_\_\_\_\_ Name: \_\_\_\_\_  
Straße/Nr.: \_\_\_\_\_ Telefon: \_\_\_\_\_  
PLZ/Ort: \_\_\_\_\_ E-Mail: \_\_\_\_\_  
Land: \_\_\_\_\_

Ort, Datum: \_\_\_\_\_ Rechtsverbindliche Unterschrift /  
Firmenstempel: \_\_\_\_\_

## 19 Anlagen (optional)

- Zeichnungen
- Betriebsanleitung Frequenzumrichter

