

Modulare Baureihe

Mikrozahnringpumpe mzr[®]-7245

Medienspezifisch konfigurierbare Dosierpumpe



- **Medienspezifisch konfigurierbar**
Baukasten für Komponenten aus Edelstahl/
Hartmetall oder Aluminium/Hartmetall oder
Alloy C22/Keramik
- **Dosierpräzision**
Diskrete Dosierung VK 1% bei kleinen Mengen
- **Hohe Standzeit**
verschleiß- und korrosionsbeständige Werkstoffe
- **Kompakte Abmessungen, kleiner Bauraum**
Länge 160 mm, inklusive Steuerung
- **Dynamische, intelligente Antriebstechnik**
DC-Servomotor mit integriertem Mikrocontroller
- **Pulsations- und scherarme Förderung**
Mikrozahnringtechnologie, keine Ventile

Die Mikrozahnringpumpe mzr-7245 der modularen Baureihe wird für Dosieraufgaben im Bereich niedriger bis mittlerer Drücke und Viskositäten eingesetzt. Die pulsationsarme,

hochpräzise Niedrigmengenförderung von nichtschmierenden Medien, der kompakte Aufbau mit kleinsten Abmessungen und der günstige Preis sind die Kennzeichen dieser Baureihe.

Die Pumpen sind geeignet zur Förderung und Dosierung von deionisiertem Wasser, wässrigen Lösungen, Lösungsmitteln sowie nieder- bis hochviskosen Ölen, Schmierstoffen oder Farben.

Anwendungen

- Verfahrenstechnik
- Maschinen- und Anlagenbau
- Abfülltechnik
- Klebstoffdosierung

Technische Daten

Volumenstrom	0,048 – 288 ml/min
Kleinste Dosiermenge	30 µl
Verdrängungsvolumen	48 µl
Differenzdruckbereich	0 – 5 bar (0 – 40 bar *)
Max. eingangsseitiger Vordruck	1 bar (5 bar *)
Medientemperaturbereich	-5 ... +60 °C
Viskositätsbereich	0,3 – 10.000 mPas (0,3 – 50.000 mPas *)
Dosierpräzision	1 % (Variationskoeffizient VK)
Drehzahlbereich	1 – 6000 U/min
Fluidanschlüsse	1/8" NPT Innengewinde, seitlich optional: Flanschanschluss mit Rohrstopfen, stirnseitig
Medienberührte Teile	Gehäuse: Edelstahl 316L, optional: Aluminium, Alloy C22; Rotoren: Hartmetall Ni-Basis, optional: Keramik; Lager: Aluminiumoxidkeramik; Epoxidharz; Wellendichtung: graphitverstärktes PTFE, Edelstahl 316L; statische Dichtungen: FKM, optional: EPDM, FFKM
Antrieb	DC-Servomotor, 24 V DC, 44 W
Steuerung	integrierter 16-Bit Mikrocontroller
Schnittstellen	0–10 V, RS-232, 1 digitaler Ein-/Ausgang
Abmessungen (L x B x H)	ca. 160 x 42 x 60 mm
Gewicht	ca. 980 g (Variante in Aluminium ca. 600 g)

Die angegebenen technischen Daten sind nicht in beliebiger Kombination erreichbar. Über- oder Unterschreitungen sind unter geeigneten Bedingungen möglich. Für eine anwendungsspezifische Auslegung nehmen Sie bitte Kontakt mit HNP Mikrosysteme auf. Die Leistungsdaten der Produkte können variieren. Technische Änderungen vorbehalten.

Sonderausführungen auf Anfrage.

* mit optionalem Axiallager

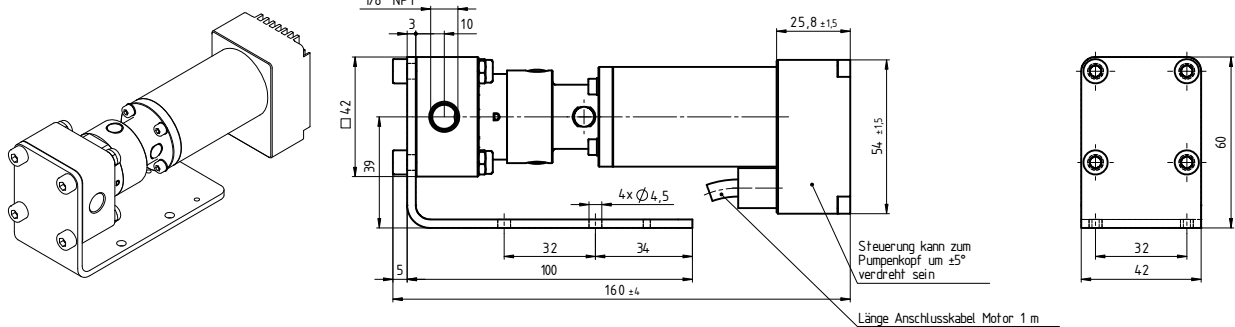
Anschrift

HNP Mikrosysteme GmbH
Bleicherufer 25 · D-19053 Schwerin

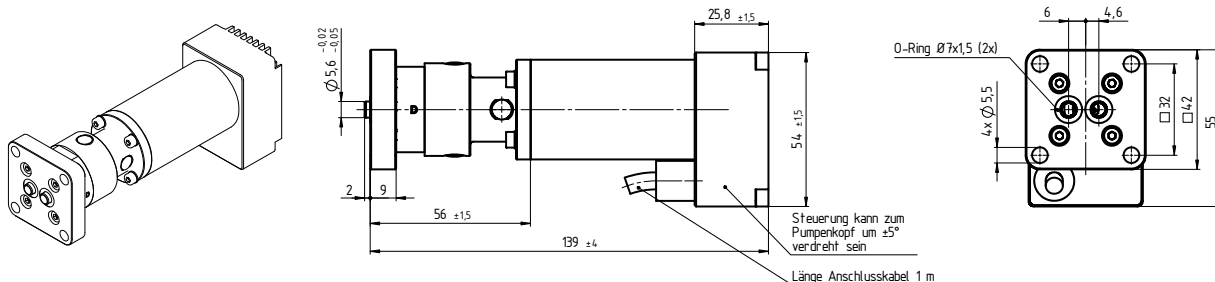
Telefon +49 385 52190-301
Telefax +49 385 52190-333

E-Mail info@hnp-mikrosysteme.de
<http://www.hnp-mikrosysteme.de>

Abmessungen



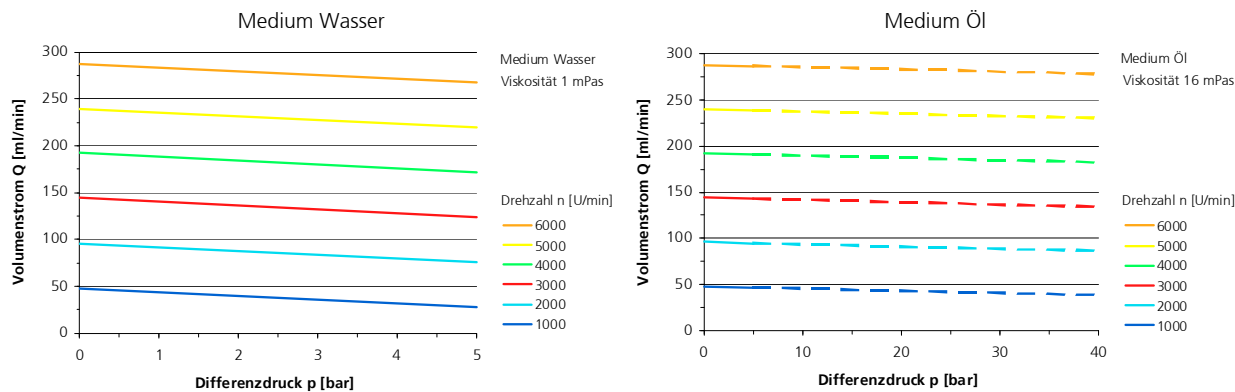
Fluidanschlussvariante »S« mit seitlichen 1/8" NPT Innengewinden



Fluidanschlussvariante »M4« mit stirnseitigen Rohrstopfen und zusätzlichem Axiallager

Technische Änderungen vorbehalten

Kennlinien



Artikelnummern

12 04 00 06	Pumpe mzr-7245-hs-v S: Fluidanschlüsse 1/8" NPT, seitlich; Befestigung Haltewinkel; Werkstoffe: Gehäuse: Edelstahl (316L); Rotoren: Hartmetall Ni-Basis; Lager: Aluminiumoxidkeramik; statische Dichtungen: FKM
12 04 00 07	Pumpe mzr-7245-ha-v M4 +A: stirnseitige Flanschanschlüsse mit Rohrstopfen ID 4,5 mm; zusätzliches Axiallager; Werkstoffe: Gehäuse: Aluminium; Rotoren: Hartmetall Ni-Basis; Lager: Aluminiumoxidkeramik; statische Dichtungen: FKM
92 00 30 02	Pumpe mzr-7245-ha-v M5 +A: stirnseitige Flanschanschlüsse mit Rohrstopfen ID 4,5 mm; Befestigung: Klemmblech; zusätzliches Axiallager; Werkstoffe: Gehäuse Aluminium; Rotoren: Hartmetall Ni-Basis; Lager: Aluminiumoxidkeramik; statische Dichtungen: FKM

Ergänzungsausstattung

<i>Sperrdichtungsmodul</i>	Förderung luft- und feuchtesensitiver Medien oder für Vakuumanwendungen
<i>Zusätzliches Axiallager</i>	Erhöhung des Differenzdruckbereichs von 5 bar auf 40 bar
<i>Dichtungsausstattung</i>	EPDM oder FFKM
<i>Anschlussgehäuse</i>	Anschlussgehäuse S-G05 zum einfachen Anschluss der Mikrozahlringpumpe
<i>Antriebsvarianten</i>	Bürstenloser Gleichstrommotor ohne Steuerung, Schrittmotor
<i>Multiplexmodul</i>	Betrieb von bis zu 255 Pumpen über eine gemeinsame RS-232 Schnittstelle

Mikrozahnringpumpen (und Gehäuse) sind durch erteilte Patente geschützt: EP 1115979 B1, US 6,520,757 B1, EP 852674 B1, US 6,179,596 B1, EP 1354135, US 7,698,818 B2. Angemeldete Patente: DE 10 2011 001 041.6, PCT/IB2011/055108, EP 11 81 3388.3, US 13/884,088, CN 2011 8006 5051.7, HK 13 11 2934.9, DE 10 2011 051 486.4, PCT/EP2012/061514, EP 12 72 8264.8, US 9,404,492 B2, CN 2012 8003 8326.2. In den USA, Europa und China sind weitere Anmeldungen anhängig (pat. pending). mzr®, MoDoS®, µ-Clamp®, HNPM® sind eingetragene deutsche Marken der HNP Mikrosysteme GmbH.