

Ein System, viele Möglichkeiten

LiquiDoS®

Dosiersystem im Labor



- Dosiervolumen ab 0,25 µl
- Volumenstrom ab 1,5 µl/min bis 72 ml/min
- präzise Dosierung im Mikro- und Milliliterbereich
- selbstansaugende Mikropumpe
- Bedienung über Touchscreen
- externes Startsignal
- schonende, blasenfreie Dosierung
- scherarme Förderung des Mediums
- kurze Fluidverbindungen, optimales Leervolumen
- medienbeständige Werkstoffkombinationen
- einfache Entleerung und Spülung
- schneller Medienwechsel
- effektive Nutzung von Reagenzien
- Kosten- und Zeiteinsparung

LiquiDoS® ist das komfortable und vielseitige Dosiersystem für Analyse, Forschung und Entwicklung. Das kompakte System wird mit seinen Ausstattungskomponenten nach Kundenanforderung konfiguriert und funktionsbereit ausgeliefert. Die komfortable, intuitive grafische Bedienoberfläche ermöglicht eine einfache Programmierung, reproduzierbare Ergebnisse und einen schnellen Wechsel zwischen manuellen und automatisierten Dosieraufgaben.

Anwendungen

- Instrumentelle Analytik
- Mikroreaktionstechnik
- Biotechnologie
- Analysen im Life Science Bereich
- Diagnostik
- Laborautomatisierung

Typische Medien

- organische und anorganische Lösungsmittel
- Nährmedien
- wässrige Lösungen
- niederviskose Öle
- Pufferlösungen

Technische Daten

Volumenstrom	pumpenspezifisch 0,015 - 72 ml/min *
Kleinste Dosiervolumen	0,25 µl *
Differenzdruckbereich	pumpen- und ventilspezifisch 0 – 5 bar *
Max. eingangsseitiger Vordruck	1 bar
Betriebstemperaturbereich	-20 ... +60 °C
Viskositätsbereich	0,3 – 100 mPas
Leervolumina	450 µl *
Fluidanschlüsse	1/4"-28 UNF
Filter	Maschengitterfilter mit Maschenweite 10 µm, Filterfläche 1,3 cm ²
Ventil *	2/2- oder 3/2-Wege-Ventil NC, Druckbereich 0 – 3 bar, Betriebsspannung 24 V DC, Leistungsaufnahme 1 W
Medienberührte Teile	Filter: Edelstahl 1.4404 statische Dichtungen: FKM, optional: FFKM, EPDM Block: Edelstahl 1.4404 Ventil: PEEK™, FFKM, PES; EPDM, FKM
Bedienung	Touch Display 4,3"
Pumpenanschluss (nur Typ H)	Buchse 8-polig nach DIN 45326
Motion Controller (nur Typ N)	integrierter 16-Bit Mikrocontroller
Spannungsanschluss	24 V DC, Buchse 3-polig

Anschrift

HNP Mikrosysteme GmbH
Bleicherufer 25 · D-19053 Schwerin

Telefon +49 385 52190-301
Telefax +49 385 52190-333

E-Mail info@hnp-mikrosysteme.de
<http://www.hnp-mikrosysteme.de>

Die angegebenen technischen Daten sind nicht in beliebiger Kombination erreichbar. Über- oder Unterschreitungen sind unter geeigneten Bedingungen möglich. Für eine anwendungsspezifische Auslegung nehmen Sie bitte Kontakt mit HNP Mikrosysteme auf. Die Leistungsdaten der Produkte können variieren. Technische Änderungen vorbehalten.

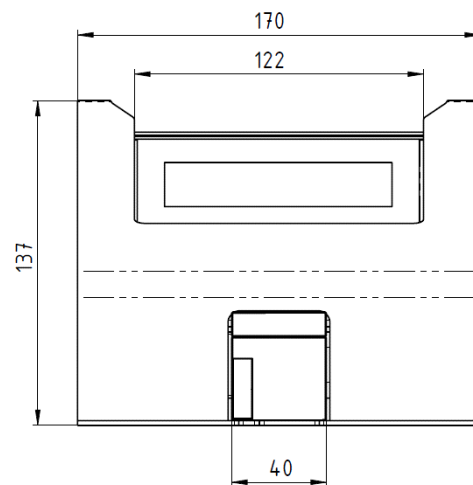
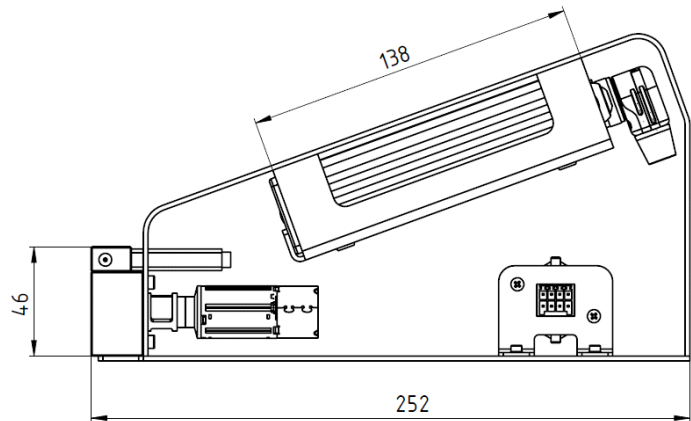
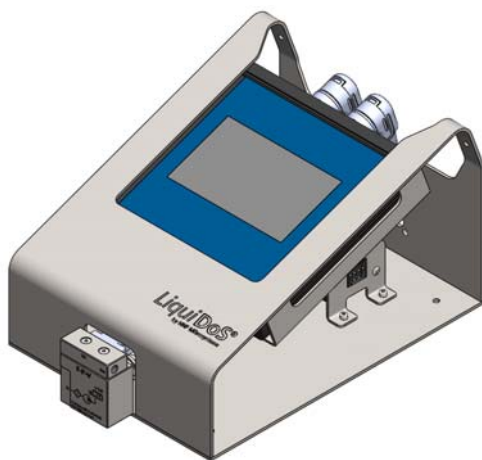
Technische Daten

Analoge Schnittstelle	0 – 10 V, Buchse 5-polig
Digitaler Ausgang	Open Collector, 24 V, 0,5 A
Versorgung	Netzteil 100 – 240 V AC / 24 V DC/3 A
Abmessungen (L x B x H)	252 x 170 x 137 mm
Gewicht	ca. 2100 g *

Sonderausführungen auf Anfrage.

* Optionen: Abhängig von der jeweiligen Konfiguration

Abmessungen



Ergänzungsausstattungen

Laborstativbefestigung

Adapterplatte

Touch-Eingabestift

Hand- oder Fußtaster

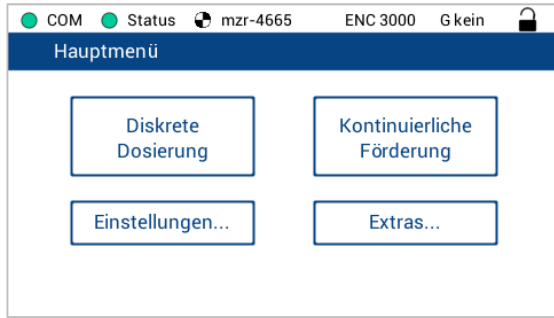
Zur Befestigung des LiquiDoS® an einem Laborstativ.

Erweiterung der Befestigungsmöglichkeiten und Aufnahme Laborstativbefestigung

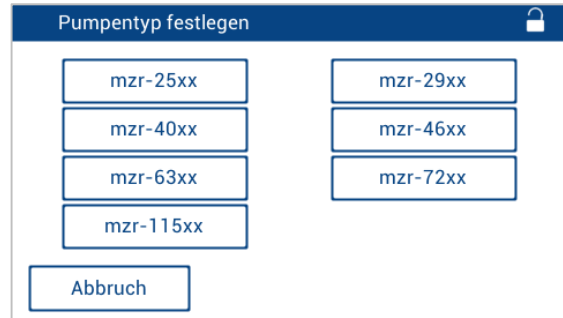
Bedienstift zur Erleichterung der Eingabe am Touch-Display.

Start der Dosierung über externe Taster für ergonomisches Arbeiten (Signaleingang auch über SPS oder Kontaktschalter möglich).

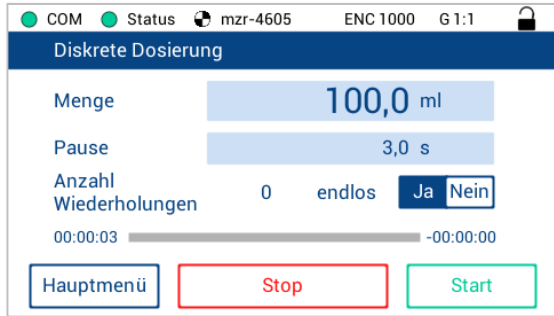
Grafisches Touch-Bedieninterface



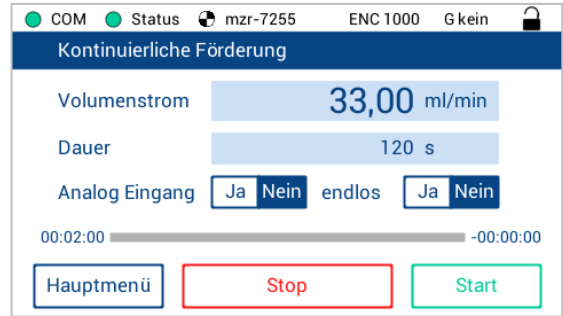
Hauptbildschirm



Pumpenauswahl



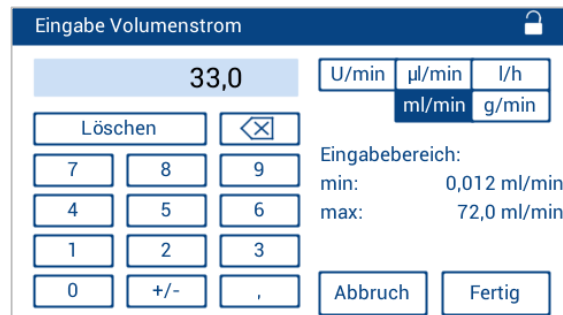
Grafische Bedienoberfläche für die diskrete Dosierung



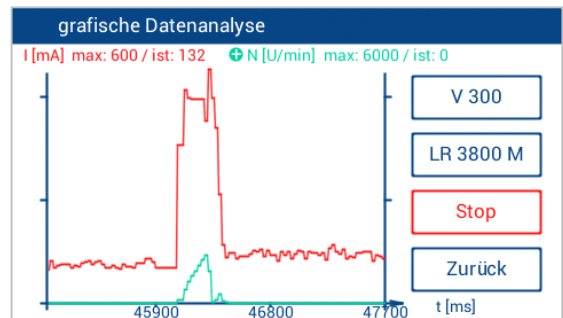
Grafische Bedienoberfläche für die kontinuierliche Dosierung



Menü Einstellungen (expandierte Darstellung)



Eingabe Volumenstrom



Grafische Datenanalyse

EP 1 354 135 B1; US 7,698,818 B2; DE 10 2011 001 041 B4; CN 103 348 141 B; US 10,012,220 B2; CN 103 732 921 B; US 9,404,492 B2; US 6,520,757 B1 HNP[®], m zr[®], MoDoS[®], µ-Clamp[®], µDispense[®], Centrifluidic Technologies[®], LiquiDoS[®], smartDoS[®], colorDoS[®] sind eingetragene deutsche Marken der HNP Mikrosysteme GmbH.