

Modulare Baureihe

Mikrozahnringpumpe mzr[®]-7242

Pumpe für dosiertechnische Anwendungen in der Analysetechnik



- **Kompakte Abmessungen, kleiner Bauraum**
Länge 132 mm
- **Hohe Präzision**
Dosierpräzision VK 1 % bei kleinen Mengen
- **Kleine Dosiermengen, hoher Volumenstrom**
kleinste Dosiermenge 30 µl, bis zu 288 ml/min
- **Hohe Standzeit**
verschleißbeständiges Hartmetall
- **Pulsations- und scherarme Förderung**
rotatorische Mikrozahnringtechnik

Die Mikrozahnringpumpe mzr-7242 der modularen Baureihe wird für Dosieraufgaben im Bereich niedriger bis mittlerer Drücke und Viskositäten eingesetzt. Die pulsationsarme,

hochpräzise Niedrigmengenförderung von nichtschmierenden Medien, der kompakte Aufbau mit kleinsten Abmessungen und der günstige Preis sind die Kennzeichen dieser Baureihe.

Die Pumpen sind geeignet zur Förderung und Dosierung von deionisiertem Wasser, wässrigen Lösungen, Lösungsmitteln sowie nieder- bis hochviskosen Ölen, Schmierstoffen oder Farben.

Anwendungen

- Analysetechnik
- Brennstoffzellen
- Laborautomatisierung
- In-vitro-Diagnostik

Die angegebenen technischen Daten sind nicht in beliebiger Kombination erreichbar. Über- oder Unterschreitungen sind unter geeigneten Bedingungen möglich. Für eine anwendungsspezifische Auslegung nehmen Sie bitte Kontakt mit HNP Mikrosysteme auf. Die Leistungsdaten der Produkte können variieren. Technische Änderungen vorbehalten.

Technische Daten

Volumenstrom	4,8 – 288 ml/min
Kleinste Dosiermenge	30 µl
Verdrängungsvolumen	48 µl
Differenzdruckbereich	0 – 5 bar
Max. eingangsseitiger Vordruck	1 bar
Medientemperaturbereich	-20 ... +60 °C
Viskositätsbereich	0,3 – 100 mPas
Dosierpräzision	1 % (Variationskoeffizient VK)
Drehzahlbereich	100 – 6000 U/min
Fluidanschlüsse	1/8" NPT Innengewinde, seitlich
Medienberührte Teile	Gehäuse: Edelstahl 316L; Rotoren: Hartmetall Ni-Basis; Lager: Aluminiumoxidkeramik; Epoxidharz; Wellendichtung: graphitverstärktes PTFE, Edelstahl 316L; statische Dichtungen: FKM, optional: EPDM, FFKM
Antrieb	DC-Motor mit Graphitbürsten, Typleistung 21 W, Nennspannung 12 V, Digital-Encoder 256 Impulse/Umdrehung, Line Driver
Abmessungen (L x B x H)	ca. 132 x 42 x 60 mm
Gewicht	ca. 800 g

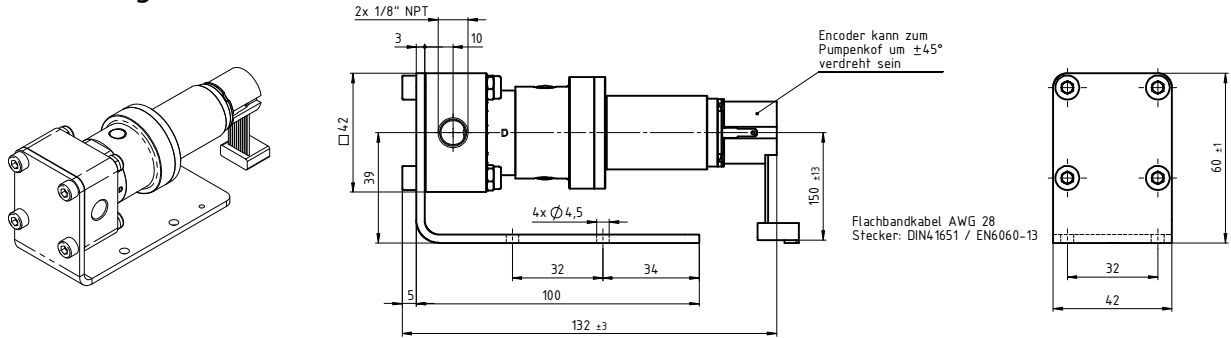
Anschrift

HNP Mikrosysteme GmbH
Bleicherufer 25 · D-19053 Schwerin

Telefon +49 385 52190-301
Telefax +49 385 52190-333

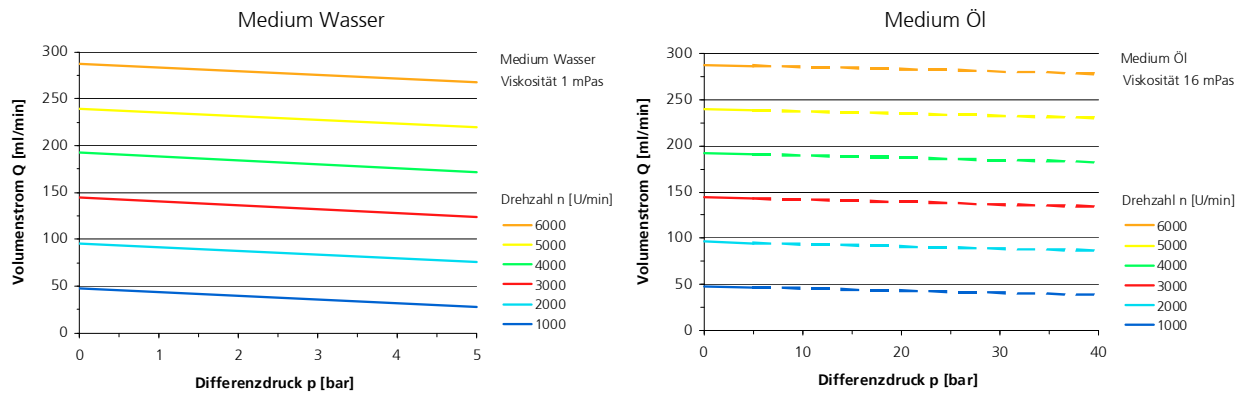
E-Mail info@hnp-mikrosysteme.de
<http://www.hnp-mikrosysteme.de>

Abmessungen



Technische Änderungen vorbehalten

Kennlinien



Artikelnummern

12 04 00 29

Pumpe mZR-7242-HS-V S: Fluidanschlüsse 1/8" NPT, seitlich; Befestigung Haltewinkel; Werkstoffe: Gehäuse: Edelstahl (316L); Rotoren: Hartmetall Ni-Basis; Lager: Aluminiumoxidkeramik; statische Dichtungen: FKM; DC-Antrieb, Encoder 256 Impulse/Umdrehung

66 02 01 03

Steuerung S-HD für kontinuierliche und diskrete Dosierung, programmierbare Motorsteuerung

66 02 02 02

Steuerung S-KD-23 für die kontinuierliche Dosierung mit Adapterplatine

Ergänzungsausstattung

Dichtungsausstattung

EPDM oder FFKM

Fluidzubehör

Schläuche, Filter etc.

Pumpensteuerungsmodul

Aluminiumdruckgussgehäuse mit Stell- und Anzeigeelementen mZR-S06 E für den Laborbereich

Multiplexermodul

Betrieb von bis zu 255 Pumpen über eine gemeinsame RS-232 Schnittstelle

Mikrozahnringpumpen (und Gehäuse) sind durch erteilte Patente geschützt: EP 1115979 B1, US 6,520,757 B1, EP 852674 B1, US 6,179,596 B1, EP 1354135, US 7,698,818 B2. Angemeldete Patente: DE 10 2011 001 041.6, PCT/IB2011/055108, EP 11 81 3388.3, US 13/884,088, CN 2011 8006 5051.7, HK 13 11 2934.9, DE 10 2011 051 486.4, PCT/EP2012/061514, EP 12 72 8264.8, US 9,404,492 B2, CN 2012 8003 8326.2. In den USA, Europa und China sind weitere Anmeldungen anhängig (pat. pending). mZR®, MoDoS®, µ-Clamp®, HNPMP® sind eingetragene deutsche Marken der HNP Mikrosysteme GmbH.