

# High performance series Controller S-HV For continuous delivery

- Servoverstärker im robusten Aluminiumgehäuse
- Durch Mehrfach-Befestigungsmöglichkeiten einfach zu integrieren
- Trennbare Schraubklemmleisten
- Weiter Eingangsspannungsbereich von 11 – 70 V DC für unterschiedliche Spannungsquellen
- Geschützt gegen Überstrom, Übertemperatur und Kurzschluss der Motorleitungen untereinander
- Die Einstellung der Betriebsart erfolgt durch von außen zugängliche Jumper
- Einfache Sollwertvorgabe
- MOSFET-Technologie, Wirkungsgrad 95%
- Nennstrom bis 10 A, Max. Strom bis 20 A
- *Servo-amplifier in a rugged aluminium case*
- *Different methods of mounting for a fast integration*
- *Separable screw terminal strips*
- *Wide range of power supply voltage up to 11 – 70 V DC for different kinds of power supplies*
- *Protected against over current, overheat and short-circuit of the power outputs against each other*
- *The required operation mode is to be selected by setting jumpers*
- *Easy Setpoint Input*
- *MOSFET technology, efficiency 95%*
- *Nominal current up to 10 A, Max. current up to 20 A*



## Technische Daten

Technische Daten			Technical Data		
Elektrische Daten		<b>SCA-B4-70-10</b>	Electrical data		
Betriebsspannung	[VDC]	11 – 70	Power supply voltage		
Nennstrom	[A]	10	Nominal current		
Max. Strom	[A]	20	Max. current		
Taktfrequenz der Endstufe	[kHz]	49	Frequency of power output stage		
Wirkungsgrad		95%	Efficiency		
Bandbreite des Stromreglers	[kHz]	2,5	Bandwidth of current control loop		
Eingänge			Inputs		
- Sollwert „Set value“	[V]	- 10 ... + 10	- Set value		
- Encodersignale		Kanal/Channel A, B; TTL max. 100 kHz	- Encoder input signals		
- Freigabe „Enable“	[V]	0 – 30 aktiv/active 8 – 30	- Enable		
Ausgänge			Outputs		
- Strommonitor „Monitor I“	[V / A]	± 0,5	- Current monitor “Monitor I”		
- Drehzahlmonitor „Monitor n“	[V / n <sub>max</sub> ]	± 10	- Speed monitor “Monitor n”		
- Überwachungsausg. „Ready/Error“	[VDC]	max. 30 Open Collector	- Supervision output “Ready/Error”		
- Hilfsspannungsausgang – 15 V	[mA]	20	- Auxiliary voltage source – 15 V		
- Hilfsspannungsausgang + 15 V	[mA]	20	- Auxiliary voltage source + 15 V		
- Hilfsspannungsausgang + 5 V	[mA]	100	- Auxiliary voltage source + 5 V		
(für Encoder + Hallensoren)			(for encoders + hallsensors)		
Potentiometerfunktionen		N <sub>max</sub> , I <sub>max</sub> , Offset, Verstärkung/Gain adjustment	Function of potentiometers		
Anzeige grün: Ready, rot: Error	LED	2-farbig/2-colour	Display green: ready, red: error		
Gewicht (mit Anschlussklemmen)	[g]	650	Weight (with terminal connector)		
Abmessungen L x B x H	[mm]	180 x 100 x 40	Dimensions L x W x H		
Betriebstemperatur	[°C]	0 ... + 45	Operation temperature		
Lagertemperatur	[°C]	- 40 ... + 80	Storage temperature		
Feuchtigkeitsbereich n. kondensierend		20 – 80 % rel.	Humidity range not condensing		

## Klemmenbelegung

Klemmenbelegung			Pin Functions		
1	Motor A	8 Encoder B	15	Gnd Signal	
2	Motor B	9 Gnd Signal	16	- 15 V 20 mA	
3	Motor C	10 Hall A	17	+ Set value	
4	+ Vcc	11 Hall B	18	- Set value	
5	Power Gnd	12 Hall C	19	Monitor I	
6	+ 5 V 100 mA	13 Enable	20	Monitor n	
7	Encoder A	14 + 15 V 20 mA	21	Ready/Error	

## Betriebsarten

Betriebsarten		Operating Modes	
Stromregelung		Torque-control	
Drehzahlregelung Hall		Speed-control by hallsensors	
Drehzahlregelung Encoder		Speed-control by digital-enc. feedback	

## Contact

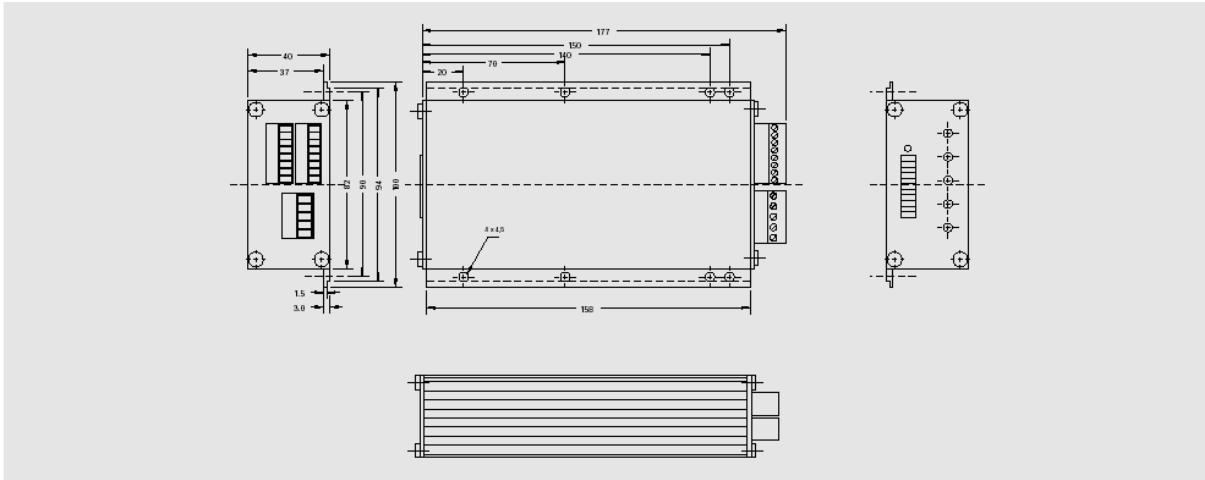
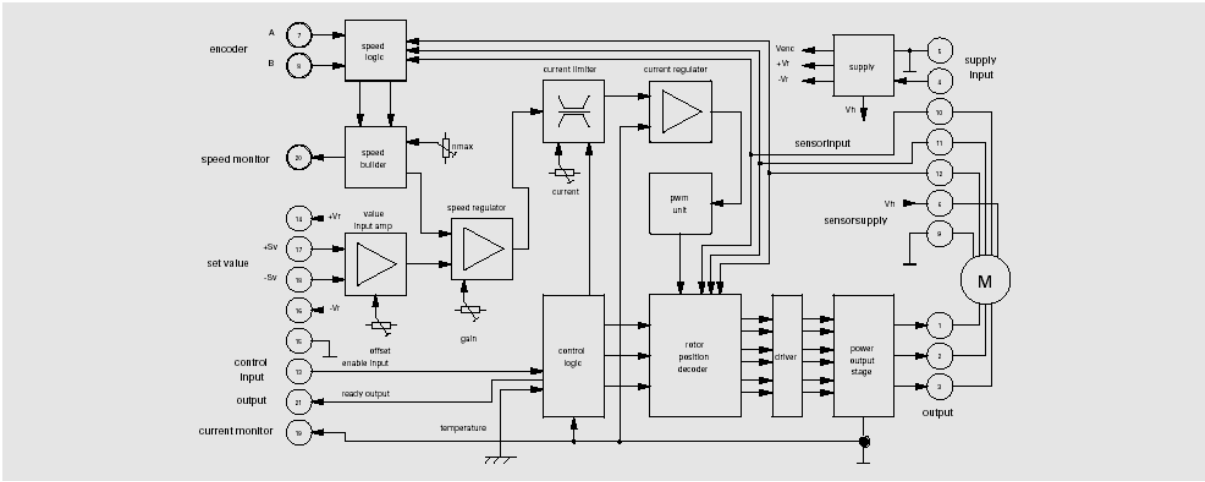
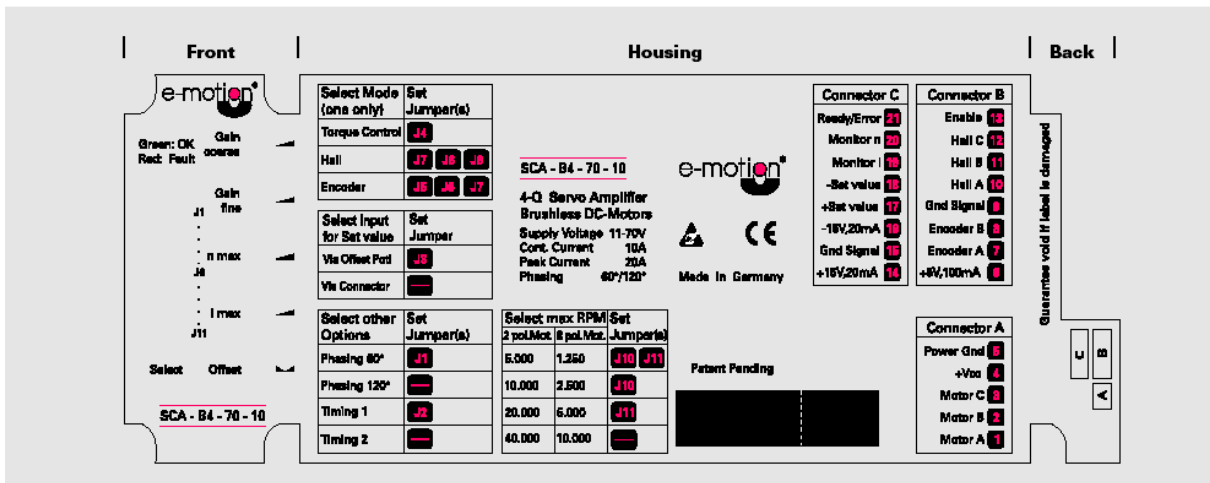
HNP Mikrosysteme GmbH  
Bleicherufer 25 · D-19053 Schwerin

phone +49 385 52190-301  
fax +49 385 52190-333

e-mail info@hnp-mikrosysteme.de  
http://www.hnp-mikrosysteme.de

## 4-Q PWM Servo - 10 A

für bürstenlose DC-Motoren bis 700 W  
for brushless DC Motors up to 700 W



Item number

66 03 01 01

controller S-HV for micro annular gear pumps mzr-7206 ,mzr-7208 and mzr-11508, speed control for continuous dosage