

## Fiche produit

### mzr-7241 - Série modulaire



#### Description

La micropompe gérotor mzr-7241 de la série modulaire est utilisée pour le dosage de liquides de faibles à moyennes pressions et viscosités. Cette pompe effectue un refoulement très précis de faibles quantités de liquides non lubrifiants à de faibles pulsations. Elle se définit par sa structure compacte de petite dimension et son prix intéressant. Les pompes sont parfaitement adaptées au refoulement et au dosage de l'eau déionisée, des solutions aqueuses, des solvants ainsi que des huiles de faible à forte viscosité, des lubrifiants ou des peintures.

#### Avantages

- Configurable en fonction des liquides Construction modulaire pour composants en acier inoxydable/carbure de tungstène ou en aluminium/carbure de tungstène ou en alloy C22/céramique
- Longue durée de vie Matériaux résistant à l'usure et à la corrosion
- Dimensions compactes, encombrement réduit Longueur 128 mm
- Technique d'entraînement dynamique Moteur DC sans balais
- Refoulement à faibles pulsations et tensions de cisaillement Technique de micro-couronne dentée, sans vannes

#### Applications

- Technique des procédés
- Construction de machines-outils
- Technique de remplissage
- Dosage de colle

## Caractéristiques techniques

Débit volumique	9,6 - 288 ml/min
Volume de refoulement	48 µl
Plage de pression différentielle	0 - 5 bar (0 - 40 bar *)
Pression d'entrée maximale	1 bar (5 bar *)
Plage de température du fluide	-5 ... +50 °C
Plage de viscosité	0,3 - 10.000 (0,3 - 50.000*) mPas
Précision du dosage CV	1 % (Coefficient de variation CV) % (Coefficient de variation CV)
Plage de vitesse de rotation	200 - 6.000 tr/min
Connecteurs pour fluides	1/8" NPT, filet intérieur, latéral, en option : connexion à bride avec tubulure, côté frontal
Composants en contact avec le fluide	Boîtier : en acier inoxydable 316L, en option : aluminium, alloy C22 ; rotors : carbure de tungstène base nickel, en option : céramique ; palier : céramique d'alumine ; résine époxy ; joint d'arbre : PTFE renforcé de graphite, acier inoxydable 316L ; joints statiques : FKM, en option : EPDM, FFKM
Entraînement	Moteur DC sans balais, 17 V DC, 40 W
Dimensions (L x l x H)	Environ 128 x 42 x 60 mm
Poids	Environ 850 g (variante en aluminium env. 430 g)
Remarque	* avec palier axial en option; Modèles spéciaux sur demande.

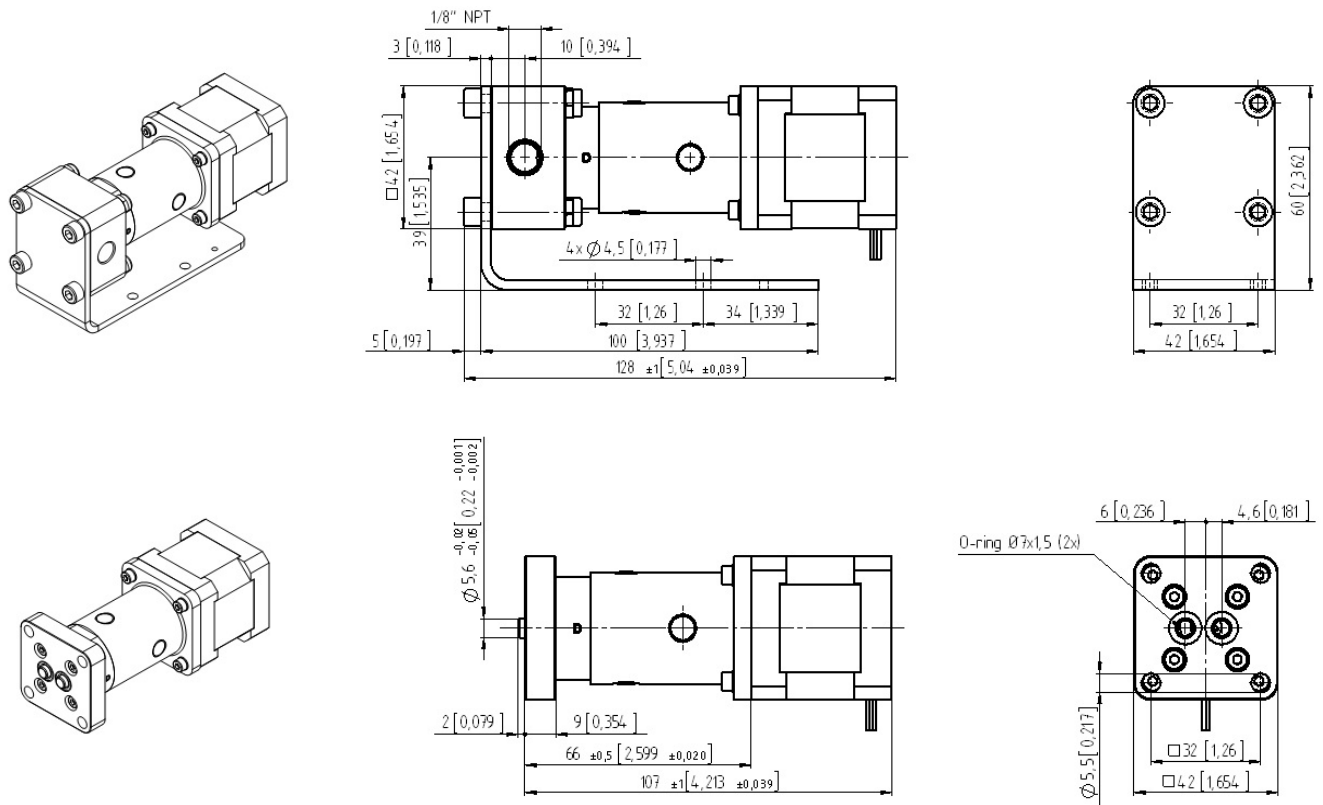
### Generell

Même si des paramètres remplissent de façon individuelle les plages de performance indiquées, certaines combinaisons de paramètres ne sont néanmoins pas réalisables. Les paramètres peuvent aller en deçà ou au-delà des performances indiquées dans des conditions optimales. Pour une application particulière, veuillez prendre contact avec HNP Mikrosysteme. Les performances du produit peuvent varier. Sous réserve de modifications techniques.  
Ce document est susceptible d'être modifié sans préavis.

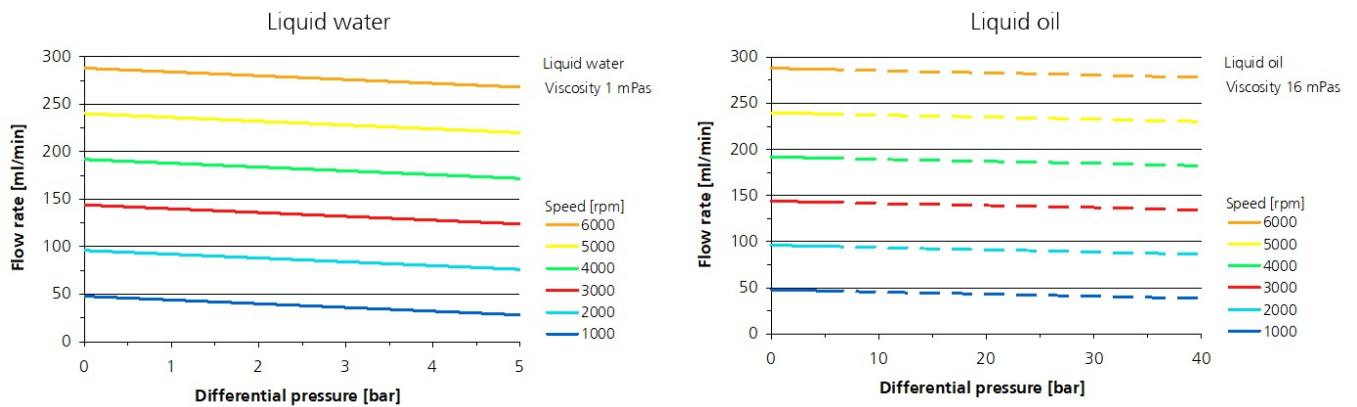
## Accessories

- Module d'étanchéité
- Palier axial supplémentaire
- S-KB-4

## Dimensions



## Courbes caractéristiques



## Brevets et marques

Les micro pompes gérotor (et corps de pompes) sont protégées par les brevets enregistrés suivants : EP 1 354 135 B1 ; US 7,698,818 B2 ; DE 10 2011 001 041 B4 ; CN 103 348 141 B ; US 10,012,220 B2 ; CN 103 732 921 B ; US 9,404,492 B2 ; US 6,520,757 B1.

HNPM®, mzi®, MoDoS®, µ-Clamp®, µDispense®, Centifluidic Technologies®, LiquiDoS®, smartDoS®, colorDoS® sont des marques déposées allemandes de HNP Mikrosysteme GmbH.

## Contact

HNP Mikrosysteme GmbH  
18 avenue de la Paix Simone Veil  
F-67000 Strasbourg

T +33 | 3.88.64.27.24.  
F +33 | 3.88.64.05.83.  
myriam.pitrois@hnp-mikrosysteme.fr

Statut 2023/06