

Fiche produit

mzr-4661 - Série magnétique hermétique



Description

La micropompe gérotor mzr-4661 convient, de par sa conception sans joint d'étanchéité, au refoulement de liquides cristallisants, sensibles à l'air ou à l'humidité. Cette fonctionnalité est permise grâce à un pot de séparation des liquides qui entoure l'entraînement magnétique. Une toute nouvelle conception du produit et la coordination optimale intégrant le contrôle de vitesse ont permis la réalisation d'une pompe très compacte. Pour un diamètre de 22 mm et une longueur de 69 mm, la pompe pèse 115 g. Elle refoule des débits de 4,8 à 72 ml/min avec une grande précision et avec de faibles pulsations. La pompe convient parfaitement aux applications pour lesquelles une parfaite étanchéité, une longue durée de vie et une faible consommation d'énergie sont des exigences fondamentales. La pompe est livrée avec un boîtier de raccordement pour la vitesse et le voyant d'état.

Avantages

- Conception hermétique de la pompe
Pompe sans joint d'arbre dynamique
- Entraînement magnétique
Système d'aimant interne entraîné par un champ magnétique rotatif
- Commande intégrée
Tension d'alimentation 24 V DC,
Régulation de la vitesse par l'entrée analogique 0 – 10 V
- Encombrement réduit
Diamètre 22 mm, longueur 69 mm
- Longue durée de vie
Carbure de tungstène résistant à l'usure

Applications

- Piles à combustible
- Dosage AdBlue
- Instrument portatif d'analyse
- Biotechnologie
- Technologie marine
- Extraction des gaz liquéfiés
- Industrie aérospatiale

Caractéristiques techniques

Débit volumique	4,8 - 72 ml/min
Volume de refoulement	12µl
Pression système maximale	6 bar (60 bar*) (pression d'admission + pression différentielle)
Plage de pression différentielle	0 - 5 bar
Plage de température du fluide	-15 ... +60 °C
Plage de viscosité	0,3 - 50 mPas
Plage de vitesse de rotation	400 - 6.000 tr/min
Connecteurs pour fluides	Embouts à olive, diamètre extérieur 2 mm, en option : Montage à vis
Composants en contact avec le fluide	Acier inoxydable 316L, 318LN, céramique, carbure métallique à base de nickel, résine époxy ; joints statiques : FKM, en option : EPDM, FFKM
Entraînement	Électropompe à stator chemisé BLDC, 24 V DC, 8,9 W
Contrôle	Contôleur de vitesse intégré
Interfaces	0–10 V
Branchement électrique	Connecteur 6 pôles, Micro-Fit
Dimensions (L x l x H)	Ø 22 mm, longueur 69 mm
Poids	Environ 115 g (montage à vis env. 145 g)
Remarque	* Modèles spéciaux sur demande.

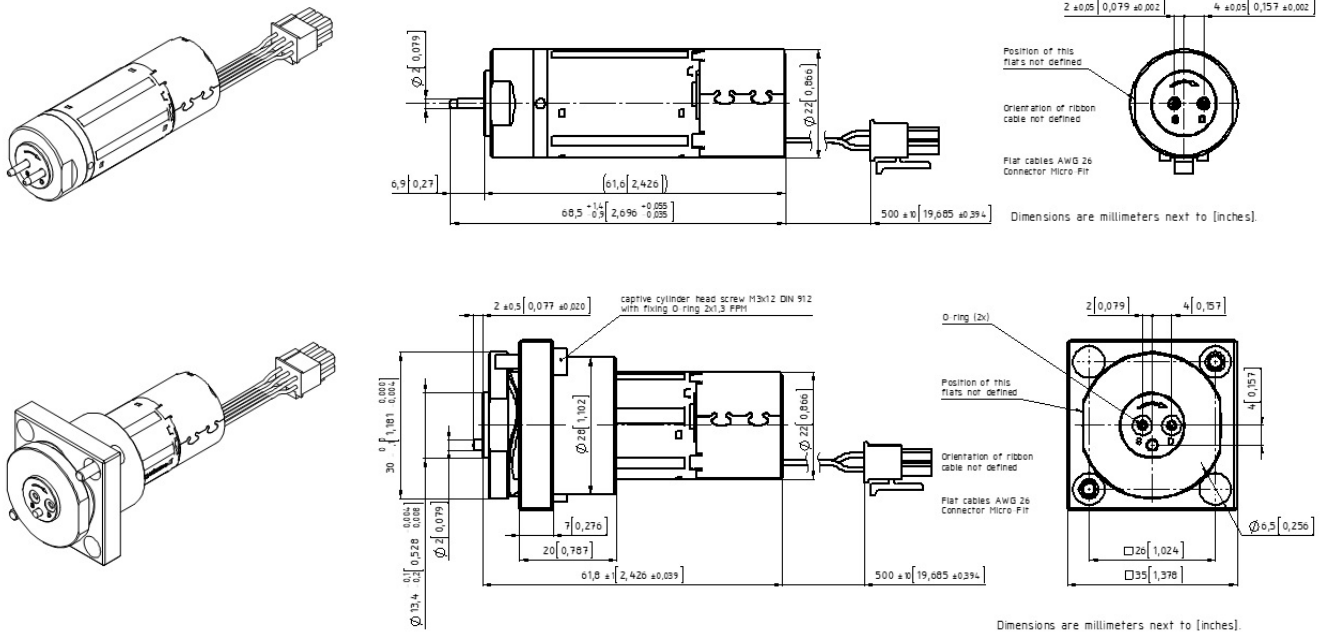
Generell

Même si des paramètres remplissent de façon individuelle les plages de performance indiquées, certaines combinaisons de paramètres ne sont néanmoins pas réalisables. Les paramètres peuvent aller en deçà ou au-delà des performances indiquées dans des conditions optimales. Pour une application particulière, veuillez prendre contact avec HNP Mikrosysteme. Les performances du produit peuvent varier. Sous réserve de modifications techniques.

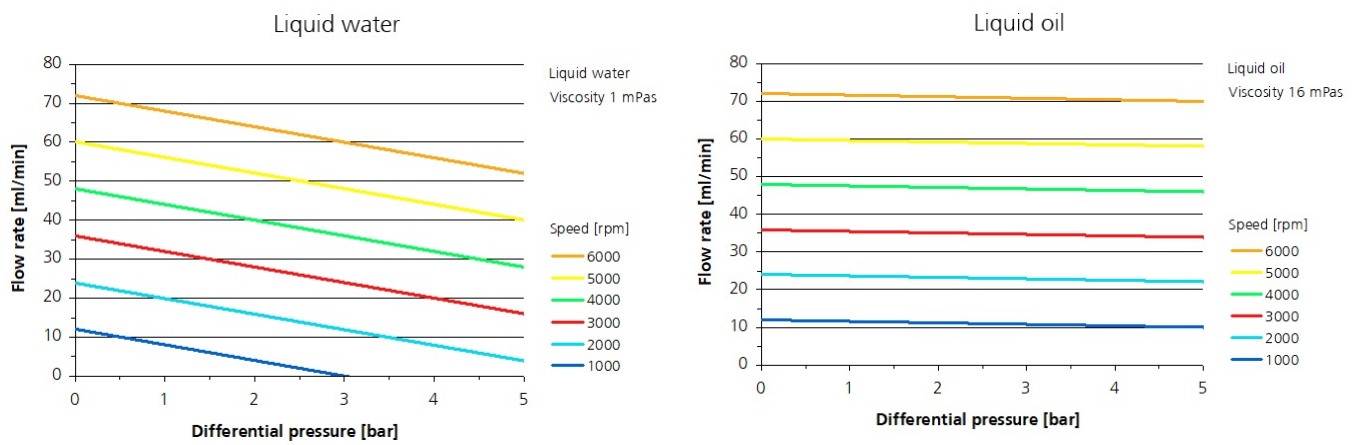
Accessories

- Boîtier de raccordement S-G61

Dimensions



Flow charts



Patente und Marken

Les micro pompes g erot (et corps de pompes) sont prot eg es par les brevets enregistr es suivants : EP 1 354 135 B1 ; US 7,698,818 B2 ; DE 10 2011 001 041 B4 ; CN 103 348 141 B ; US 10,012,220 B2 ; CN 103 732 921 B ; US 9,404,492 B2 ; US 6,520,757 B1.

HNPM[®], mzt[®], MoDoS[®], μ -Clamp[®], μ Dispense[®], Centifluidic Technologies[®] sont des marques d epos ees allemandes de HNP Mikrosysteme GmbH.

Kontakt

HNP Mikrosysteme GmbH
18 avenue de la Paix
F-67000 Strasbourg

T +33 | 3.88.64.27.24.
F +33 | 3.88.64.05.83.
myriam.pitrois@hnp-mikrosysteme.fr

Statut 2019/07