

Fiche produit

mzr-4605 - Série de pompes haute performance



Description

La micropompe gérotor mzr-4605 couvre la plage de débits 0,012-72 ml/min. Elle se caractérise par une haute précision, la capacité de générer de très faibles débits à pulsations négligeables et de véhiculer des liquides non-lubrifiants. Cette pompe à microcontrôleur intégré offre un faible encombrement et permet de travailler autour d'une large plage de viscosité et à pression différentielle élevée. La mzr-4605 convient aux applications dans la production industrielle au sens large. Elle est indiquée pour des activités de dosage discret ou continu de liquides tels que l'eau, les solutions aqueuses, solvants, le méthanol, les huiles, lubrifiants, substances adhésives, encres et peintures et d'autres liquides hautement visqueux.

Avantages

- Haute précision de dosage
Précision CV < 1 % pour faibles volumes
- Haute pression différentielle
même pour des liquides non-lubrifiants
- Faible encombrement
Longueur 143 mm, microcontrôleur inclus
- Large plage de viscosité
Méthanol, eau, solvants, substances adhésives, graisse, gel
- Faibles pulsations et tension de cisaillement
Technologie de micropompes rotatives gérotor
- Longue durée de vie
Carbure de tungstène résistant à l'abrasion
- Moteur de précision
Servomoteur à courant continu avec microcontrôleur intégré

Caractéristiques techniques

Débit volumique	0,012 - 72 ml/min (min. 10 µl/h *)
Quantité de dosage minimum	2µl
Volume de refoulement	12µl
Plage de pression différentielle	0 - 50 bar
Pression d'entrée maximale	5 bar
Plage de viscosité	0,3 - 50.000 mPas
Plage de température du fluide	-5 ... +60 °C (-20 ... +150 °C *)
Précision du dosage CV	< 1% (Coefficient de variation CV)
Connecteurs pour fluides	1/4"-28 UNF, frontaux, option : connexion d'admission 1/8" NPT, latéraux
Plage de vitesse de rotation	1 - 6000 tr/min
Composants en contact avec le fluide	Acier inoxydable 316L (1.4404, 1.4435), carbure de tungstène à base de nickel ; joint d'arbre : en PTFE renforcé en graphite, acier inoxydable 316L ; joints statiques : FKM, en option: EPDM, FFKM
Entraînement	Servomoteur DC, 24 V DC, 44 W
Contrôle	Microcontrôleur 16-bit intégré
Interfaces	0-10 V, RS-232, 1 entrée/sortie numérique
Dimensions (L x l x H)	143 x 45 x 65 mm
Poids	Environ 800 g
Remarque	* en fonction des accessoires, Solutions personnalisées sur demande.

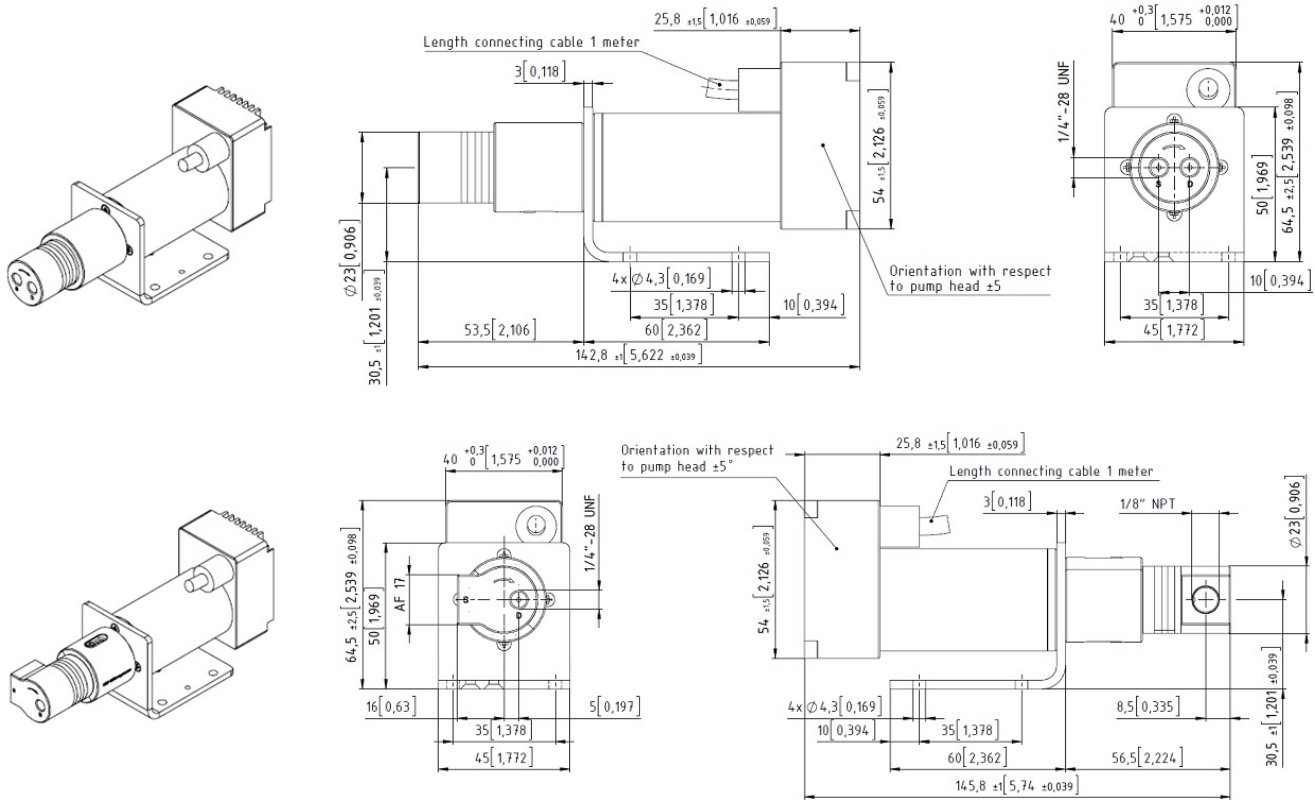
Generell

Même si des paramètres remplissent de façon individuelle les plages de performance indiquées, certaines combinaisons de paramètres ne sont néanmoins pas réalisables. Les paramètres peuvent aller en deçà ou au-delà des performances indiquées dans des conditions optimales. Pour une application particulière, veuillez prendre contact avec HNP Mikrosysteme. Les performances du produit peuvent varier. Sous réserve de modifications techniques.

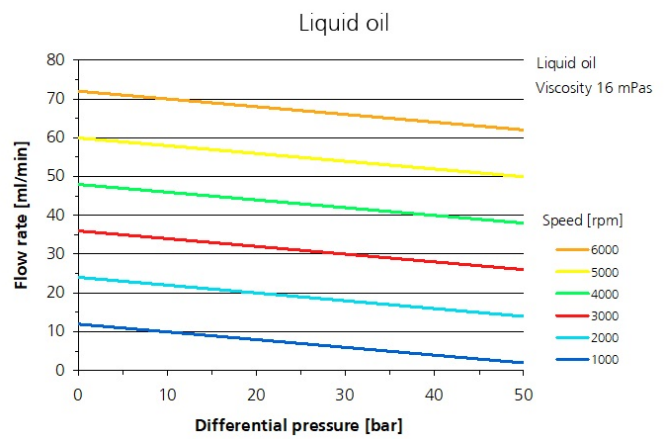
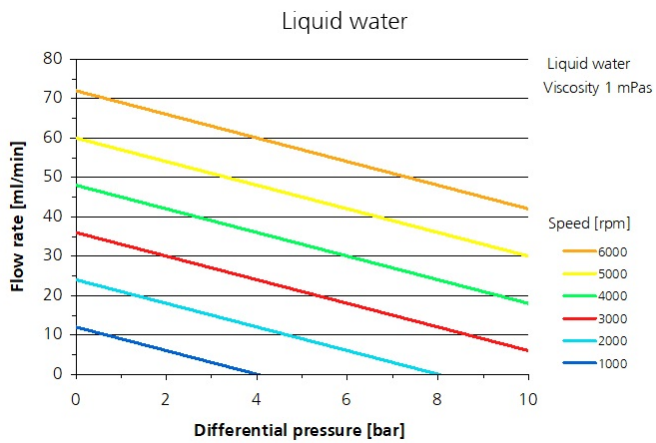
Accessories

- Module motoréducteur
- Module d'étanchéité
- Module de chauffe double enveloppe
- Module de chauffage
- Module de chauffage électrique
- mZR-Touch Control

Dimensions



Flow charts



Patente und Marken

Les micro pompes g erot (et corps de pompes) sont prot eg es par les brevets enregistr es suivants : EP 1 354 135 B1 ; US 7,698,818 B2 ; DE 10 2011 001 041 B4 ; CN 103 348 141 B ; US 10,012,220 B2 ; CN 103 732 921 B ; US 9,404,492 B2 ; US 6,520,757 B1.

HNPM[®], mzt[®], MoDoS[®], μ -Clamp[®], μ Dispense[®], Centifluidic Technologies[®] sont des marques d epos ees allemandes de HNP Mikrosysteme GmbH.

Kontakt

HNP Mikrosysteme GmbH
18 avenue de la Paix
F-67000 Strasbourg

T +33 | 3.88.64.27.24.
F +33 | 3.88.64.05.83.
myriam.pitrois@hnp-mikrosysteme.fr

Statut 2019/07