

Fiche produit

mzr-2909 Ex · Modèles ATEX



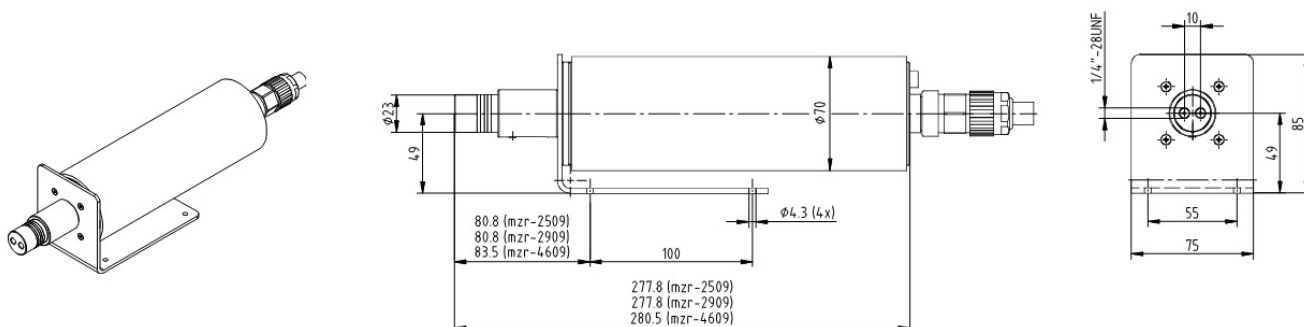
Description

La micropompe gérotor mzr-2909 Ex couvre une plage de débit allant de 0,003 à 14 ml/min. Cette pompe effectue un dosage très précis de liquides lubrifiants ou non à des pressions élevées et à de faibles pulsations. La structure compacte des pompes Ex, la large plage de viscosité des fluides véhiculables et les petites dimensions caractérisent cette gamme. Les pompes sont utilisées notamment pour les applications de l'industrie chimique et la technologie des procédés. Elles sont adaptées au dosage en continu et discret de l'eau, des solutions aqueuses, des solvants, des produits alcalins et des liquides visqueux. Une gamme d'accessoires soigneusement sélectionnés est disponible.

Avantages

- Homologation Ex suivant ATEX
conforme à la directive européenne 2014/34/UE
- Haute précision de dosage
Précision de dosage CV < 1 % pour de petites quantités
- Dimensions compactes
Longueur < 295 mm, moteur Ex inclus
- Large plage de viscosité
Méthanol, solvants, graisses, gels
- Longue durée de vie
Carbure de tungstène résistant à l'abrasion
- Faibles pulsations et tensions de cisaillement
Technologie de micropompes rotatives gérotor

Dimensions



Caractéristiques techniques

Débit volumique	0,003 - 14 ml/min
Quantité de dosage minimum	0,5 μ l
Volume de refoulement	3 μ l
Plage de pression différentielle	0 - 5 bar
Pression d'entrée maximale	5 bar (10 bar *)
Plage de température ambiante	0...+40°C
Plage de température du fluide	-5 ... +40 °C
Plage de viscosité	0,3 - 5.000 mPas
Précision du dosage CV	< 1% (Coefficient de variation CV)
Certification ATEX	CE Ex II 2G c IIC T5 X
Emplacement	Zone Ex 1, 2
Composants en contact avec le fluide	Acier inoxydable 316L (1.4404, 1.4435), carbure de tungstène base nickel ; bague d'étanchéité d'arbre : PTFE renforcé en graphite, acier inoxydable 316L ; joints statiques : FKM, en option : EPDM, FFKM
Entraînement	Moteur DC, 24 V DC, 2 A, 53 W, encodeur : 500 impulsions/tours, type HEDL 5540
Plage de vitesse de rotation	1 - 4.700 tr/min
Longueur du câble	10m
Poids	Environ 2.500 g
Remarque	* avec module d'étanchéité par barrière en option, Solutions personnalisées sur demande.

Generell

Même si des paramètres remplissent de façon individuelle les plages de performance indiquées, certaines combinaisons de paramètres ne sont néanmoins pas réalisables. Les paramètres peuvent aller en deçà ou au-delà des performances indiquées dans des conditions optimales. Pour une application particulière, veuillez prendre contact avec HNP Mikrosysteme. Les performances du produit peuvent varier. Sous réserve de modifications techniques.

Accessories

- S-HD-KL
- Module de chauffage
- Module de chauffe double enveloppe
- mzr-Touch Control
- Module d'étanchéité

Patente und Marken

Les micro pompes gérotor (et corps de pompes) sont protégées par les brevets enregistrés suivants : EP 1 354 135 B1 ; US 7,698,818 B2 ; DE 10 2011 001 041 B4 ; CN 103 348 141 B ; US 10,012,220 B2 ; CN 103 732 921 B ; US 9,404,492 B2 ; US 6,520,757 B1.
HNPM[®], mzr[®], MoDoS[®], μ -Clamp[®], μ Dispense[®], Centifluidic Technologies[®], LiquiDoS[®], smartDoS[®], ColorDoS[®] sont des marques déposées allemandes de HNP Mikrosysteme GmbH.

Kontakt

HNP Mikrosysteme GmbH
18 avenue de la Paix
F-67000 Strasbourg

T +33 | 3.88.64.27.24.
F +33 | 3.88.64.05.83.
myriam.pitrois@hnp-mikrosysteme.fr

Statut 2019/08