

Fiche produit

mzr-11558 · Série inerte hermétique



Description

La micropompe gérotor mzr-11558 de la série inerte hermétique est une véritable innovation technologique car elle convient de façon quasi universelle aux liquides agressifs et corrosifs. Les rotors et les éléments de commande en céramique confèrent à la pompe une excellente résistance chimique et une résistance exceptionnelle à l'usure. Avec des matériaux en carbure de silicium (SSiC) et en Al₂O₃ très pur pour l'arbre et le palier, un entraînement magnétique rigide en torsion et des composants du boîtier en Hastelloy C22 (2.4602), la pompe peut être utilisée pour des liquides exigeants.

Avantages

- Haute résistance à la corrosion
Liquides oxydants et réducteurs, acides et produits alcalins
- Version hermétique
Entraînement magnétique de la pompe (NdFeB)
- Longue durée de vie
Rotors en céramique résistant à l'usure
- Entraînement de précision dynamique
Moteur DC sans balais avec encodeur intégré
- Tête de pompe compacte et inerte
Alloy C22, SSiC, céramique Al₂O₃ et ZrO₂
- Dosage précis, refoulement à faibles pulsations
Technique de micro-couronne rotative dentée, sans vannes

Applications

- Chimie des Flux
- Technologie de microréaction
- Technique de projets pilotes (Miniplant)

Caractéristiques techniques

Débit volumique	0,192 - 1152 ml/min
Quantité de dosage minimum	100µl
Volume de refoulement	192µl
Pression système maximale	60 bar (200 bar *) (pression d'entrée + pression différentielle)
Plage de pression différentielle	0 - 60 bar
Plage de température du fluide	-5 ... +60 °C (-20 ... +100 °C *)
Plage de viscosité	0,3 - 1.000 mPas
Précision du dosage CV	< 1% (Coefficient de variation CV)
Plage de vitesse de rotation	1 - 6000 tr/min
Connecteurs pour fluides	3/8" NPT filet intérieur, latéral
Composants en contact avec le fluide	Boîtier en alloy C22 (2.4602), en option : acier inoxydable 1.4404 ; joints FFKM (Kalrez® Spectrum™ 6375), en option : FKM, EPDM ; arbre, palier en carbure de silicium fritté (SSiC) ; éléments de commande pour fluides, palier en céramique Al ₂ O ₃ ; rotors en ZrO ₂ partiellement stabilisé, en option : carbure de tungstène base nickel
Entraînement	Moteur DC sans balais, IP 54, 42 V DC, max. 368 W
Encodeur	500 impulsions par tour, type HEDL 5640
Branchement électrique	Câble moteur 3 m, prise 6 pôles pour enroulement du moteur, prise 12 pôles encodeur et capteur à effet Hall
Dimensions (L x l x H)	301 x 130 x 129 mm
Poids	Environ 11 kg
Remarque	* en fonction des accessoires, Solutions personnalisées sur demande.

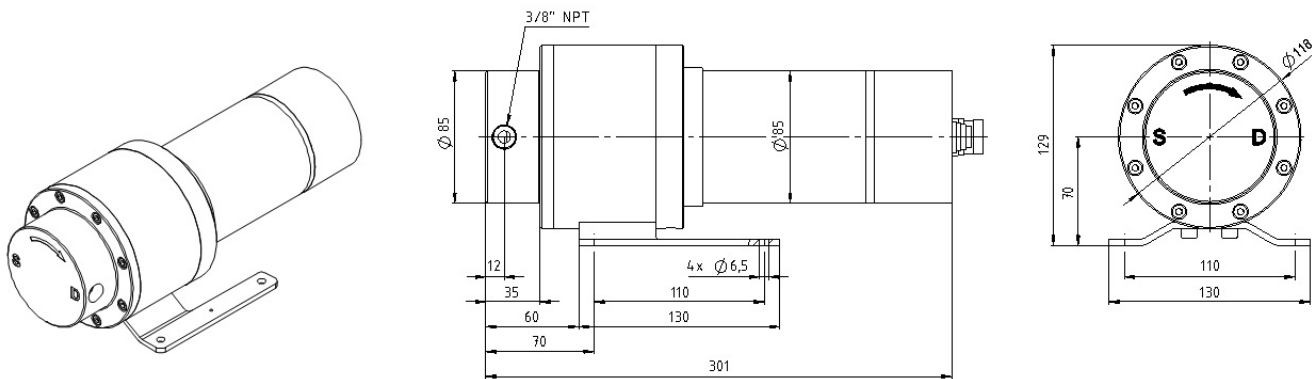
Generell

Même si des paramètres remplissent de façon individuelle les plages de performance indiquées, certaines combinaisons de paramètres ne sont néanmoins pas réalisables. Les paramètres peuvent aller en deçà ou au-delà des performances indiquées dans des conditions optimales. Pour une application particulière, veuillez prendre contact avec HNP Mikrosysteme. Les performances du produit peuvent varier. Sous réserve de modifications techniques.

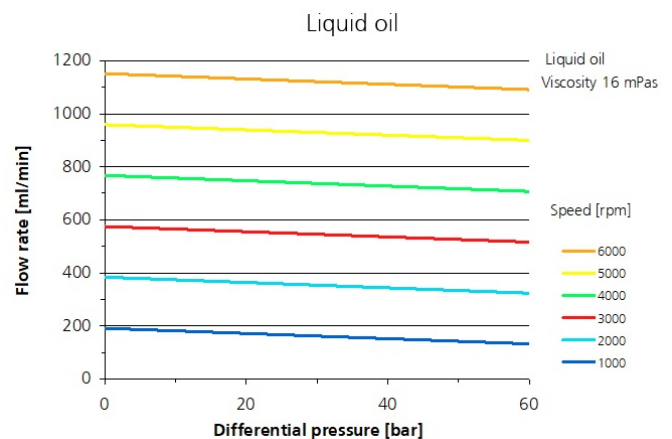
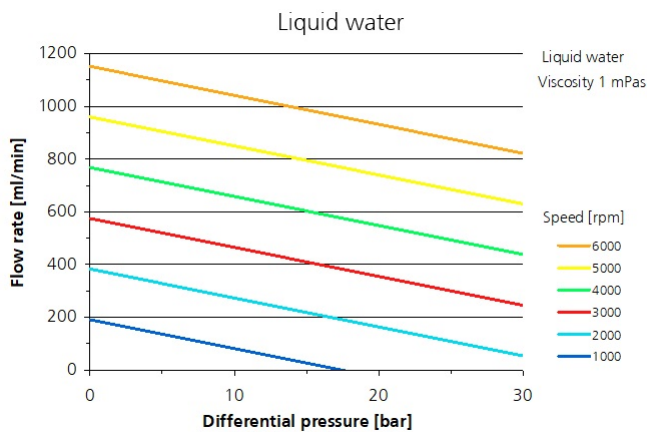
Accessories

- Module de chauffe double enveloppe
- S-HV
- S-HP-E

Dimensions



Flow charts



Patente und Marken

Les micro pompes gérotor (et corps de pompes) sont protégées par les brevets enregistrés suivants : EP 1 354 135 B1 ; US 7,698,818 B2 ; DE 10 2011 001 041 B4 ; CN 103 348 141 B ; US 10,012,220 B2 ; CN 103 732 921 B ; US 9,404,492 B2 ; US 6,520,757 B1.

HNPM[®], mzr[®], MoDoS[®], µ-Clamp[®], µDispense[®], Centifluidic Technologies[®] sont des marques déposées allemandes de HNP Mikrosysteme GmbH.

Kontakt

HNP Mikrosysteme GmbH
18 avenue de la Paix
F-67000 Strasbourg

T +33 | 3.88.64.27.24.
F +33 | 3.88.64.05.83.
myriam.pitrois@hnp-mikrosysteme.fr

Statut 2019/07