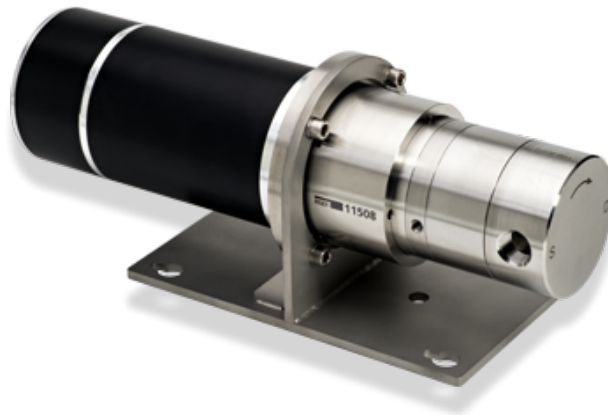


Fiche produit

mzr-11508 · Série de pompes haute performance



Description

La micropompe gérotor mzr-11508 est équipée de rotors et palier en carbure de tungstène. Ces matériaux de construction très robustes et des techniques de fabrication ultra précises lui confèrent une excellente précision de dosage, une longue durée de vie et une haute résistance à l'abrasion. Entraînée par un moteur DC à couple élevé (en option un moteur AC triphasé), la pompe offre un faible encombrement et couvre la plage de débits de 0,19 ml/min à 1152 ml/min. La mzr-11508 est indiquée pour le dosage discret ou continu de liquides à haute et basse viscosité. Elle travaille sous des pressions différentielles élevées et montre un très faible taux de pulsations. Sa robustesse et les modules supplémentaires la préparent pour des applications particulièrement exigeantes.

Avantages

- Haute précision de dosage
Précision CV < 1 % pour faibles volumes
- Longue durée de vie
Carbure de tungstène résistant à l'abrasion
- Large plage de viscosité
Méthanol, eau, solvants, substances adhésives, graisse, gel
- Faible encombrement
Longueur 313 mm, microcontrôleur inclus
- Faibles pulsations et tension de cisaillement
Technologie de micropompes rotatives gérotor
- Haute pression différentielle
même pour des liquides non-lubrifiants
- Moteur de précision
Moteur DC sans balais avec encodeur

Applications

- Génie mécanique et industriel
- Conditionnement et emballage
- Industrie pharmaceutique
- Equipement médical
- Technologie de mini plants
- Techniques de pulvérisation
- Distribution de substances adhésives
- Dosage d'encre et de peinture
- Applications sous vide

Caractéristiques techniques

Débit volumique	0,19 - 1.152 ml/min
Quantité de dosage minimum	100µl
Volume de refoulement	192µl
Plage de pression différentielle	0 - 100 bar
Pression d'entrée maximale	10 bar
Plage de température du fluide	-5 ... +60 °C (-20 ... +120 °C *)
Plage de viscosité	0,3 - 150.000 mPas
Précision du dosage CV	< 1% (Coefficient de variation CV)
Plage de vitesse de rotation	1 - 6.000 tr/min
Connecteurs pour fluides	3/8" NPT Filet intérieur, latéral, en option : côté frontal
Composants en contact avec le fluide	Acier inoxydable 1.4435 (316L), carbure de tungstène à base de nickel ; joint d'arbre : en PTFE renforcé de graphite, alloy C276 ; joints statiques : FKM, en option : EPDM, FFKM
Entraînement	Moteur DC sans balais , IP 54, 42 V DC, max. 368 W
Encodeur	500 impulsions par tour, type HEDL 5640
Branchement électrique	Câble moteur 3 m, prise 6 pôles pour enroulement du moteur, prise 12 pôles encodeur et capteur à effet Hall
Dimensions (L x l x H)	313 x 110 x 125 mm
Poids	Environ 8.000 g
Remarque	* avec module d'isolation thermique ou chauffant en option, Solutions personnalisées sur demande.

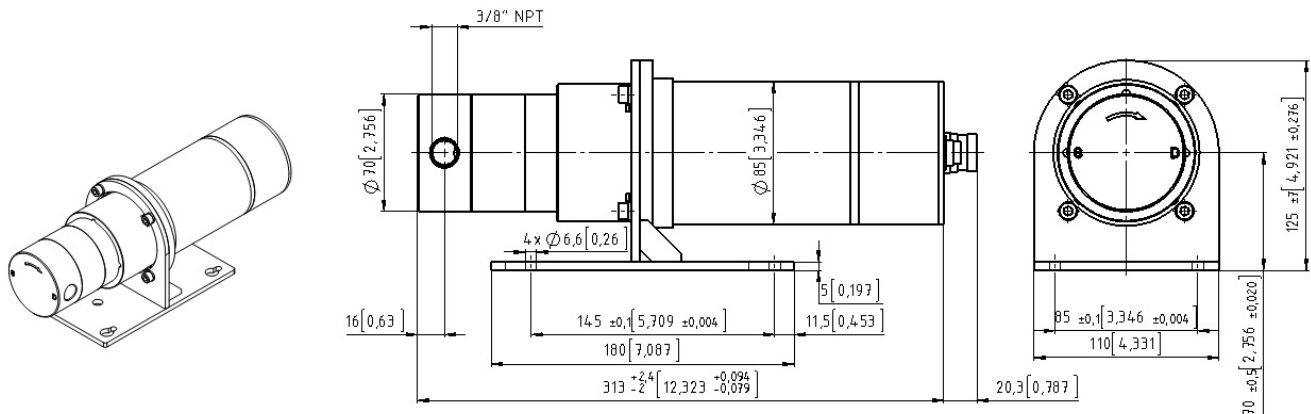
Generell

Même si des paramètres remplissent de façon individuelle les plages de performance indiquées, certaines combinaisons de paramètres ne sont néanmoins pas réalisables. Les paramètres peuvent aller en deçà ou au-delà des performances indiquées dans des conditions optimales. Pour une application particulière, veuillez prendre contact avec HNP Mikrosysteme. Les performances du produit peuvent varier. Sous réserve de modifications techniques.

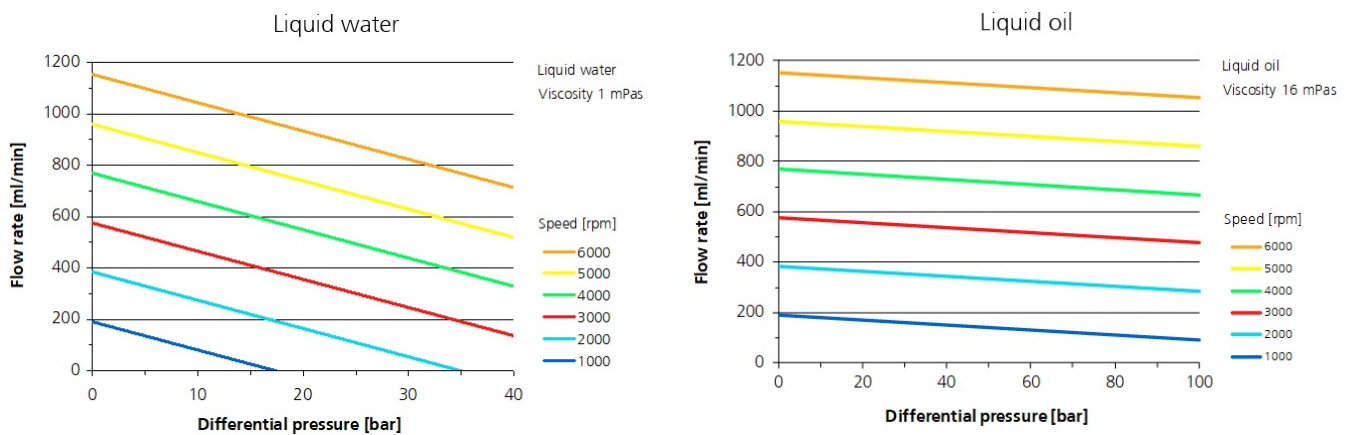
Accessories

- Module de chauffage
- Module de chauffage électrique
- S-HV
- Module d'étanchéité
- Module de chauffe double enveloppe
- S-HP-E

Dimensions



Flow charts



Patente und Marken

Les micro pompes gérotor (et corps de pompes) sont protégées par les brevets enregistrés suivants : EP 1 354 135 B1 ; US 7,698,818 B2 ; DE 10 2011 001 041 B4 ; CN 103 348 141 B ; US 10,012,220 B2 ; CN 103 732 921 B ; US 9,404,492 B2 ; US 6,520,757 B1. HNP[®], mzr[®], MoDoS[®], µ-Clamp[®], µDispense[®], Centifluidic Technologies[®] sont des marques déposées allemandes de HNP Mikrosysteme GmbH.

Kontakt

HNP Mikrosysteme GmbH
18 avenue de la Paix
F-67000 Strasbourg

T +33 | 3.88.64.27.24.
F +33 | 3.88.64.05.83.
myriam.pitrois@hnp-mikrosysteme.fr

Statut 2019/07