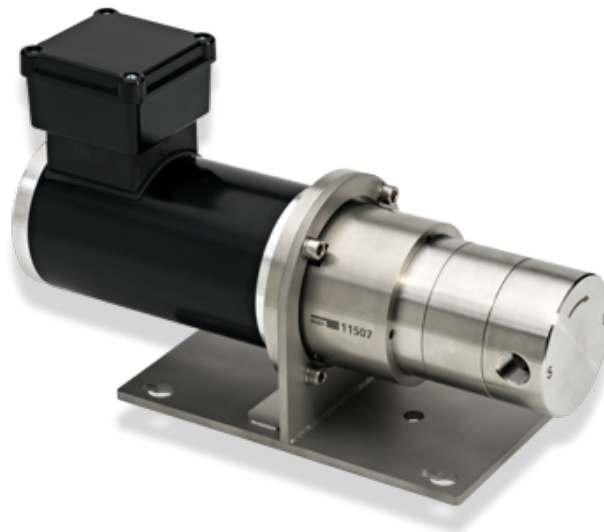


Fiche produit

mzr-11507 · Série de pompes haute performance



Description

La micropompe gérotor mzr-11507 et ses composants de haute précision réalisés en carbure de tungstène constituent une base fiable en matière de précision de dosage, de durée de vie et de résistance à l'usure pour le dosage de petites quantités de fluides non lubrifiants. Le moteur triphasé performant offre une pompe compacte couvrant une large plage de débit comprise entre 29 et 1152 ml/min. La pompe offre de très faibles pulsations et effectue le dosage en continu de liquides de faibles à fortes viscosités. Elle est capable d'atteindre des pressions élevées. De par sa robustesse et son système modulaire et polyvalent, la pompe répond à de nombreuses applications de production et de procédés industriels.

Avantages

- Haute précision de dosage
Précision de dosage CV < 1 % pour de petites quantités
- Durée de vie et résistance à l'usure
Roues dentées et paliers en carbure de tungstène
- Large plage de viscosité
Solvants, eau, gels, peintures
- Entraînement puissant
Moteur triphasé pour fonctionner avec un convertisseur de fréquence externe
- Dimensions compactes
Longueur 303 mm
- Hautes pressions de refoulement
aussi pour les liquides de faible viscosité
- Faibles pulsations et tensions de cisaillement
Technique de micro-couronne rotative dentée

Applications

- Technique des procédés
- Construction de machines-outils
- Technique de remplissage
- Domaine médical et pharmaceutique
- Technique projets pilotes (Miniplant)
- Technique de pulvérisation
- Dosage de colle et d'agent d'étanchéité
- Dosage d'encre et de peinture
- Applications sous vide

Caractéristiques techniques

Débit volumique	29 - 1.152 ml/min
Volume de refoulement	192µl
Plage de pression différentielle	0 - 140 bar
Pression d'entrée maximale	10 bar
Plage de température ambiante	-20 ... +40°C
Plage de température du fluide	-5 ... +60 °C (-20 ... +120 °C *)
Plage de viscosité	0,3 – 150.000mPas
Précision du dosage CV	< 1% (Coefficient de variation CV)
Plage de vitesse de rotation	150 - 6.000 tr/min
Connecteurs pour fluides	3/8" NPT Filet intérieur, latéral, en option : côté frontal
Composants en contact avec le fluide	Acier inoxydable 1.4435 (316L), carbure de tungstène à base de nickel ; joint d'arbre : en PTFE renforcé de graphite, alloy C276 ; joints statiques : FKM, en option : EPDM, FFKM
Entraînement	Moteur triphasé, taille 56, 4 pôles, IP 55, tension nominale 240/400 V, fréquence nominale 100 Hz, 240 W
Protection thermique	Contact thermique à ouverture
Dimensions (L x l x H)	303 x 110 x 171 mm
Poids	Environ 9.300 g
Remarque	* avec module d'isolation thermique ou chauffant en option, Solutions personnalisées sur demande.

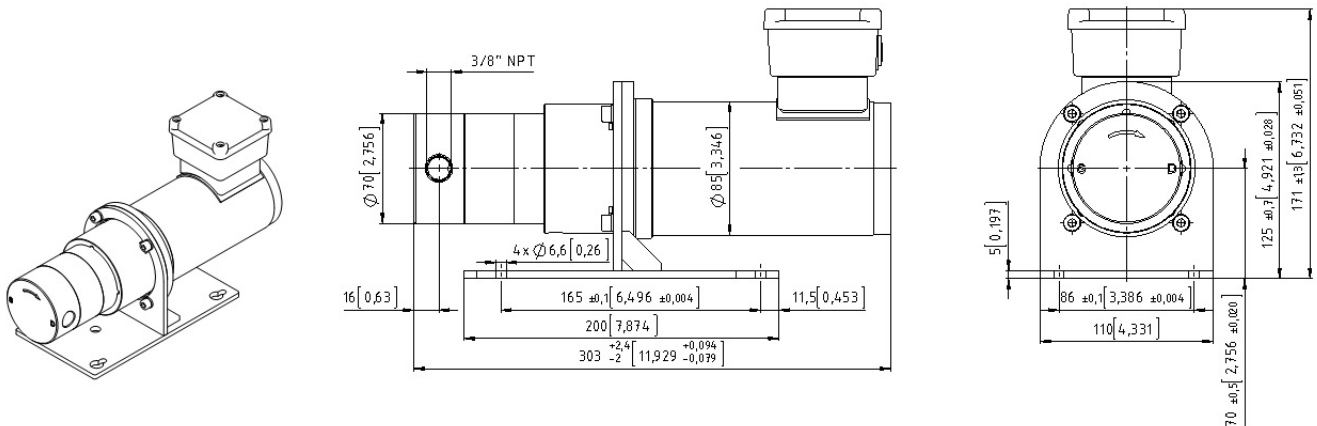
Generell

Même si des paramètres remplissent de façon individuelle les plages de performance indiquées, certaines combinaisons de paramètres ne sont néanmoins pas réalisables. Les paramètres peuvent aller en deçà ou au-delà des performances indiquées dans des conditions optimales. Pour une application particulière, veuillez prendre contact avec HNP Mikrosysteme. Les performances du produit peuvent varier. Sous réserve de modifications techniques.

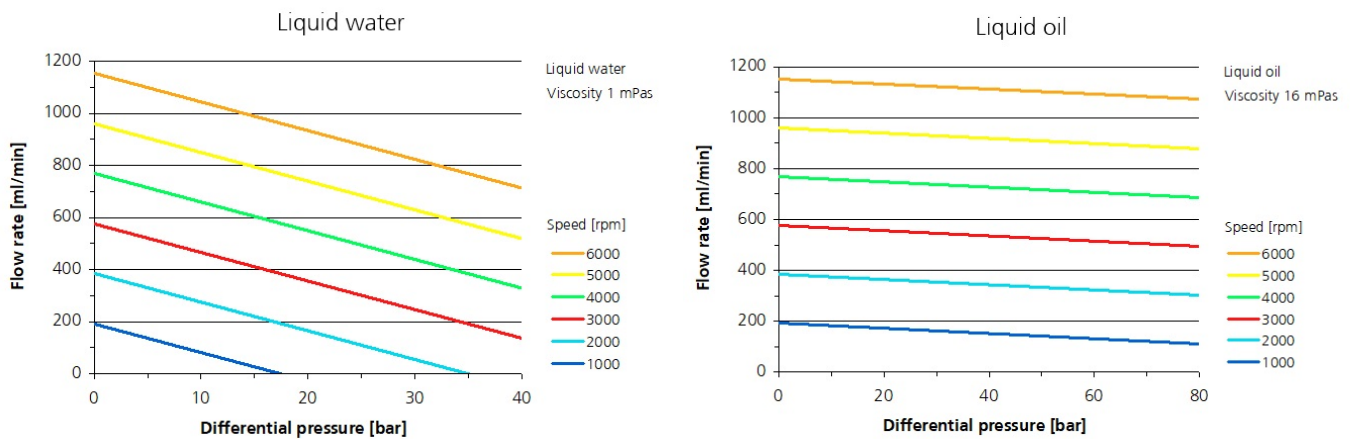
Accessories

- Module de chauffage
- Module de chauffage électrique
- Module d'étanchéité
- Module de chauffe double enveloppe

Dimensions



Flow charts



Patente und Marken

Les micro pompes gérotor (et corps de pompes) sont protégées par les brevets enregistrés suivants : EP 1 354 135 B1 ; US 7,698,818 B2 ; DE 10 2011 001 041 B4 ; CN 103 348 141 B ; US 10,012,220 B2 ; CN 103 732 921 B ; US 9,404,492 B2 ; US 6,520,757 B1.
 HNPM[®], mzi[®], MoDoS[®], µ-Clamp[®], µDispense[®], Centrifluidic Technologies[®] sont des marques déposées allemandes de HNP Mikrosysteme GmbH.

Kontakt

HNP Mikrosysteme GmbH
 18 avenue de la Paix
 F-67000 Strasbourg

T +33 | 3.88.64.27.24.
 F +33 | 3.88.64.05.83.
 myriam.pitrois@hnp-mikrosysteme.fr

Statut 2019/07