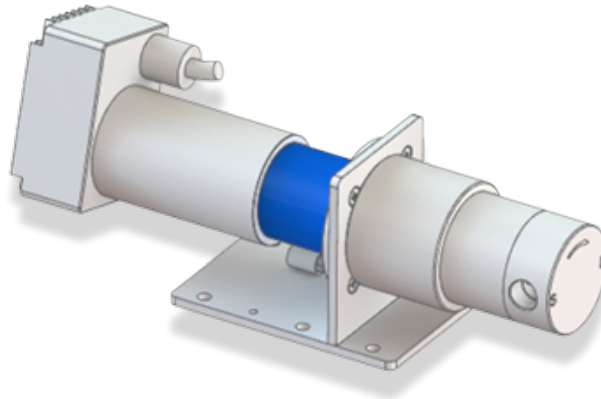


Fiche produit

Module motoréducteur - Modules supplémentaires



Description

Le module de motoréducteur permet d'augmenter le couple moteur pour refouler des liquides hautement visqueux ou bien pour des tâches de dosage à pression élevée (au delà de 40 bar). Le module motoréducteur (engrenage réducteur 3,71 : 1) est disponible uniquement avec des entraînements standard xx05 et les têtes de pompe mzz-4600 et mzz-7200.

Patente und Marken

Les micro pompes gérotor (et corps de pompes) sont protégées par les brevets enregistrés suivants : EP 1 354 135 B1 ; US 7,698,818 B2 ; DE 10 2011 001 041 B4 ; CN 103 348 141 B ; US 10,012,220 B2 ; CN 103 732 921 B ; US 9,404,492 B2 ; US 6,520,757 B1.
HNPM[®], mzz[®], MoDoS[®], μ -Clamp[®], μ Dispense[®], Centrifluidic Technologies[®] sont des marques déposées allemandes de HNP Mikrosysteme GmbH.

Kontakt

HNP Mikrosysteme GmbH
18 avenue de la Paix
F-67000 Strasbourg

T +33 | 3.88.64.27.24.
F +33 | 3.88.64.05.83.
myriam.pitrois@hnp-mikrosysteme.fr

Statut 2019/07