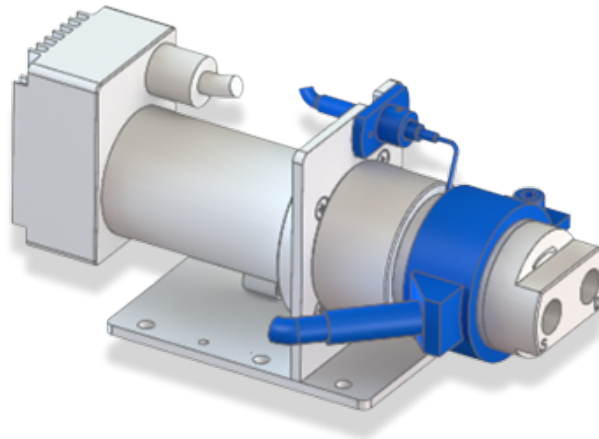


Fiche produit

Module de chauffage électrique · Modules supplémentaires



Description

Le module chauffant électrique permet d'augmenter activement la température de travail de la tête de pompe. La température maximale dépend des matériaux utilisés pour cette dernière. Un accouplement thermo-isolant protège le moteur de la surchauffe. Le module chauffant électrique se caractérise par un manteau chauffant placé autour de la tête de pompe et d'un capteur thermosensible monté directement dessus. Un thermostat permet d'ajuster la température de la tête de pompe.

Accessories

- Unité de contrôle de température

Patente und Marken

Les micro pompes gérotor (et corps de pompes) sont protégées par les brevets enregistrés suivants : EP 1 354 135 B1 ; US 7,698,818 B2 ; DE 10 2011 001 041 B4 ; CN 103 348 141 B ; US 10,012,220 B2 ; CN 103 732 921 B ; US 9,404,492 B2 ; US 6,520,757 B1.

HNPM[®], mzt[®], MoDoS[®], μ -Clamp[®], μ Dispense[®], Centifluidic Technologies[®], LiquiDoS[®], smartDoS[®], ColorDoS[®] sont des marques déposées allemandes de HNP Mikrosysteme GmbH.

Kontakt

HNP Mikrosysteme GmbH
18 avenue de la Paix
F-67000 Strasbourg

T +33 | 3.88.64.27.24.
F +33 | 3.88.64.05.83.
myriam.pitrois@hnp-mikrosysteme.fr

Statut 2019/08