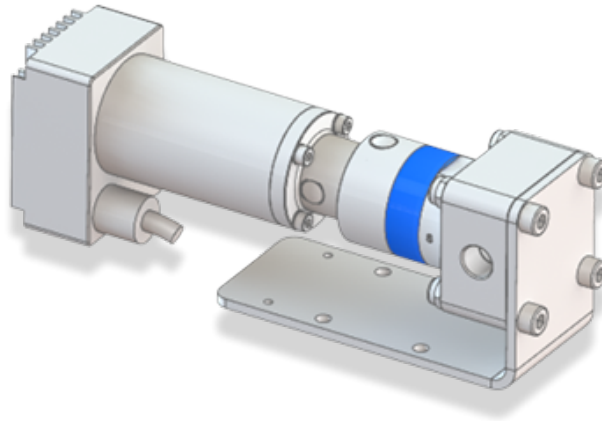


Produktinformation

Zusätzliches Axiallager · Ergänzungsmodule



Beschreibung

Das zusätzliche Axiallager erlaubt eine Erweiterung des Differenzdruckbereichs auf bis zu 40 bar und eine Erhöhung des maximalen eingangsseitigen Vordrucks auf bis zu 5 bar.

Patente und Marken

Mikrozahnringpumpen (und Gehäuse) sind durch erteilte Patente geschützt: EP 1 354 135 B1; US 7,698,818 B2; DE 10 2011 001 041 B4; CN 103 348 141 B; US 10,012,220 B2; CN 103 732 921 B; US 9,404,492 B2; US 6,520,757 B1.

HNPM®, mzi®, MoDoS®, µ-Clamp®, µDispense®, Centifluidic Technologies®, LiquiDoS®, smartDoS®, colorDoS® sind eingetragene deutsche Marken der HNP Mikrosysteme GmbH.

Kontakt

HNP Mikrosysteme GmbH
Bleicherufer 25
19053 Schwerin

T +49 385 52190-300
F +49 385 52190-333
sales@hnp-mikrosysteme.de

Stand 2023/06