

Produktinformation

mzr-7241 · Modulare Baureihe



Beschreibung

Die Mikrozahnringspumpe mzr-7241 der modularen Baureihe wird für Dosieraufgaben im Bereich niedriger bis mittlerer Drücke und Viskositäten eingesetzt. Die pulsationsarme, hochpräzise Niedrigmengenförderung von nichtschmierenden Medien, der kompakte Aufbau mit kleinsten Abmessungen und der günstige Preis sind die Kennzeichen dieser Baureihe. Die Pumpen sind geeignet zur Förderung und Dosierung von deionisiertem Wasser, wässrigen Lösungen, Lösungsmitteln sowie nieder- bis hochviskosen Ölen, Schmierstoffen oder Farben.

Vorteile

- Medienspezifisch konfigurierbar
Baukasten für Komponenten aus Edelstahl/Hartmetall oder Aluminium/Hartmetall oder Alloy C22/Keramik
- Hohe Standzeit
verschleiß- und korrosionsbeständige Werkstoffe
- Kompakte Abmessungen, kleiner Bauraum
Länge 128 mm
- Dynamische Antriebstechnik
Bürstenloser DC-Motor
- Pulsations- und scherarme Förderung
Mikrozahnrings-technologie, keine Ventile

Anwendungen

- Verfahrenstechnik
- Maschinen- und Anlagenbau
- Abfülltechnik
- Klebstoffdosierung

Technische Daten

Volumenstrom	9,6 - 288 ml/min
Verdrängungsvolumen	48µl
Differenzdruckbereich	0 - 5 bar (max. 40 bar *)
Maximaler eingangsseitiger Vordruck	1 bar (5 bar *)
Medientemperaturbereich	-5 ... +50 °C
Viskositätsbereich	0,3 - 10.000 (0,3 - 50.000 *) mPas
Dosierpräzision VK	1 % (Variationskoeffizient VK)% (Variationskoeffizient VK)
Drehzahlbereich	200 - 6.000 U/min
Fluidanschlüsse	1/8" NPT Innengewinde, seitlich; optional: Flanschanschluss mit Rohrstützen, stirnseitig
Medienberührte Teile	Gehäuse: Edelstahl 316L, optional: Aluminium, Alloy C22; Rotoren: Hartmetall Ni-Basis, optional: Keramik; Lager: Aluminiumoxidkeramik, Epoxidharz; Wellendichtung: graphitverstärktes PTFE, Edelstahl 316L; statische Dichtungen: FKM, optional: EPDM, FFKM
Antrieb	Bürstenloser DC-Motor, 17 V DC, 40 W
Abmessungen (L x B x H)	ca. 128 x 42 x 60 mm
Gewicht	ca. 850 g (Variante in Aluminium ca. 430 g)
Anmerkung	* mit optionalem Axiallager; Sonderausführungen auf Anfrage.

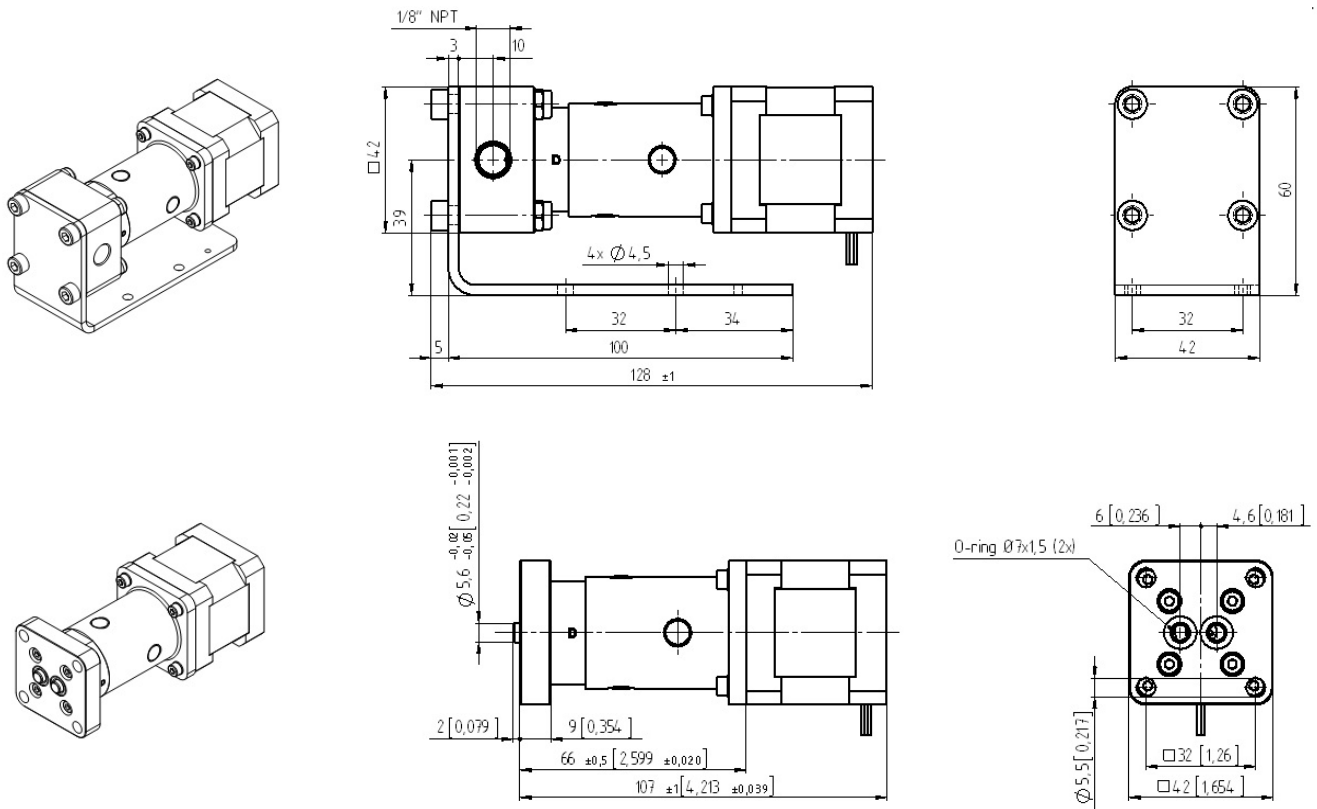
Allgemeine Hinweise

Die angegebenen Wertebereiche sind abhängig von der Viskosität sowie der Pumpenausführung. Sie können unter geeigneten Voraussetzungen sowohl über- als auch unterschritten werden, zum Beispiel mit Ergänzungsausstattung und Zubehör.
DIESES DOKUMENT KANN JEDERZEIT OHNE VORHERIGE ANKÜNDIGUNG GEÄNDERT WERDEN.

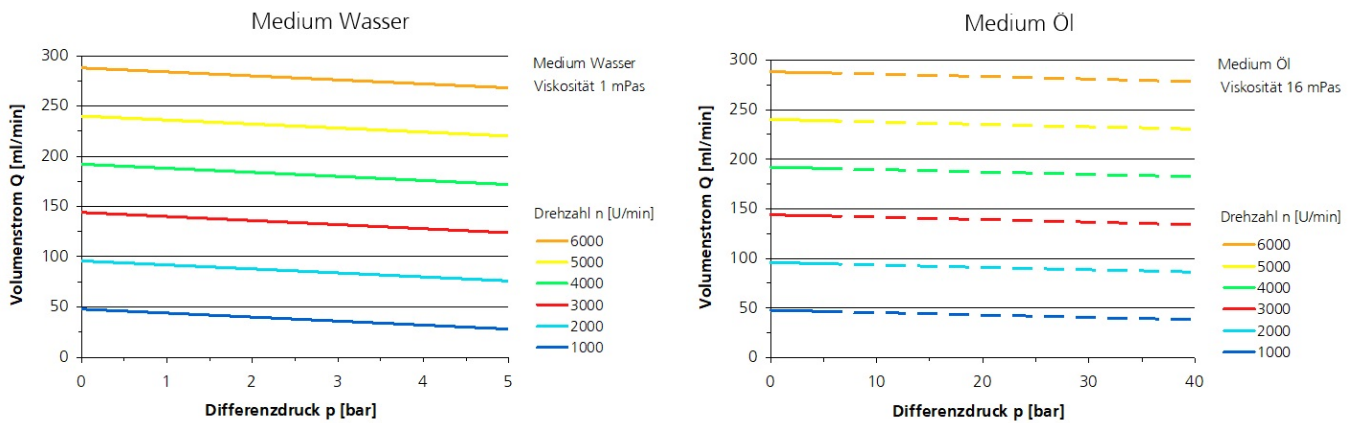
Zubehör

- Anschluss-Set Sperrdichtung
- S-KB-4
- Zusätzliches Axiallager

Maßzeichnungen



Kennlinien



Patente und Marken

Mikrozahnringpumpen (und Gehäuse) sind durch erteilte Patente geschützt: EP 1 354 135 B1; US 7,698,818 B2; DE 10 2011 001 041 B4; CN 103 348 141 B; US 10,012,220 B2; CN 103 732 921 B; US 9,404,492 B2; US 6,520,757 B1.

HNPM[®], mzr[®], MoDoS[®], μ -Clamp[®], μ Dispense[®], Centifluidic Technologies[®], LiquiDoS[®], smartDoS[®], ColorDoS[®] sind eingetragene deutsche Marken der HNP Mikrosysteme GmbH.

Kontakt

HNP Mikrosysteme GmbH
Bleicherufer 25
19053 Schwerin

T +49 385 52190-300
F +49 385 52190-333
info@hnp-mikrosysteme.de

Stand 2019/08