

Produktinformation

mzr-2942 · Modulare Baureihe



Beschreibung

Die modulare und inerte Mikrozahlringpumpe mzr-2942 eignet sich zur Förderung von aggressiven bzw. korrosiven Medien. Ausgestattet mit oxidkeramischen Lagerkomponenten können der Pumpenkörper sowie die Rotoren in Abhängigkeit vom zu fördernden Medium aus unterschiedlichen Werkstoffen kombiniert werden. Die Rotoren stehen aus ZrO₂-Mischkeramik sowie alternativ aus nickelbasiertem Hartmetall zur Verfügung. Alloy C22, und PEEK™ bilden die Varianten des Gehäusekörpers. Die Pumpe deckt Anwendungen von der Analyse- bis zur Medizintechnik ab.

Vorteile

- Inerte Werkstoffe für aggressive Medien
Baukasten für Komponenten aus Keramik, Hartmetall, Alloy C22 / C276, PEEK™
- Dosierpräzision
Diskrete Dosierung VK 1% bei kleinen Mengen
- Hohe Standzeit
verschleiß- und korrosionsbeständige Werkstoffe
- Kompakte Abmessungen, kleiner Bauraum
Länge 90 mm, Durchmesser 18 mm
- Dynamische, intelligente Antriebstechnik
DC-Präzisionsmotor mit integriertem Encoder
- Pulsations- und scherarme Förderung
Mikrozahlringtechnologie, keine Ventile

Anwendungen

- Instrumentelle Analytik
- Biotechnologie
- Mikroreaktionstechnik
- Laborautomatisierung
- Medizintechnik

Technische Daten

Volumenstrom	0,3 – 18 (min. 0,003 *)ml/min
Kleinstes Dosiervolumen	0,5µl
Verdrängungsvolumen	3µl
Differenzdruckbereich	0 - 3 bar
Maximaler eingangsseitiger Vordruck	1 bar
Medientemperaturbereich	-20 ... +60 °C
Viskositätsbereich	0,3 – 100 (max. 1.000 *)mPas
Dosierpräzision VK	1% (Variationskoeffizient VK)
Drehzahlbereich	100 – 6000 (min. 1 *)U/min
Fluidanschlüsse	Schlauchtüllen, Außendurchmesser 2 mm, optional: Einschraubmontage
Medienberührte Teile	Alloy C22 (2.4602), optional: PEEK™; Welle: ZrO ₂ -Keramik; Rotoren: ZrO ₂ -Mischkeramik, optional: Hartmetall Ni-Basis, Epoxidharz; Wellendichtung: graphitverstärktes PTFE, Alloy C276; statische Dichtung: FFKM, optional: FKM, EPDM
Antrieb	DC Motor mit Graphitbürsten, Typeleistung 4,5 W, Nennspannung 24 V, Digital-Magnet-Encoder 32 Impulse/Umdrehung
Elektrische Anschlüsse	10-poliger Stecker
Abmessungen (L x B x H)	Ø 18 mm, Länge 90 mm
Gewicht	65g
Anmerkung	*Optionen: hochauflösender Encoder, Getriebe; Sonderausführungen auf Anfrage.

Allgemeine Hinweise

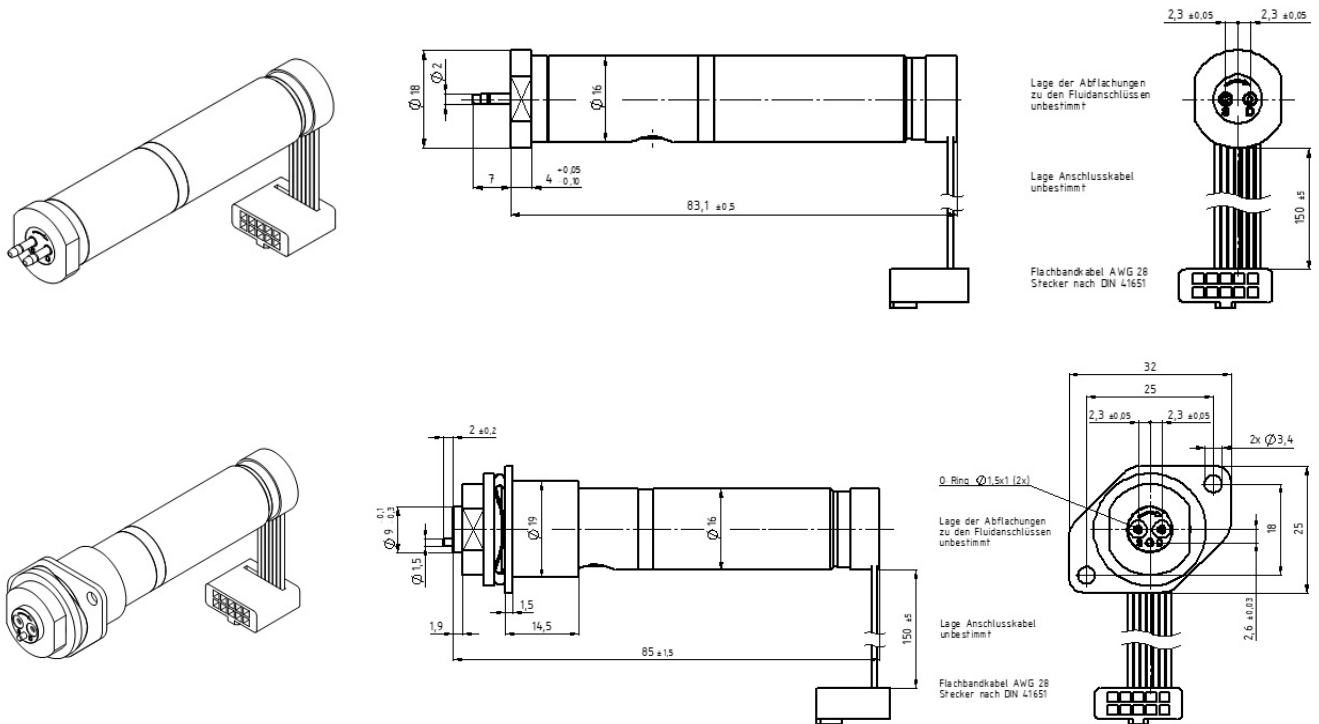
Die angegebenen Wertebereiche sind abhängig von der Viskosität sowie der Pumpenausführung. Sie können unter geeigneten Voraussetzungen sowohl über- als auch unterschritten werden, zum Beispiel mit Ergänzungsausstattung und Zubehör.

DIESES DOKUMENT KANN JEDERZEIT OHNE VORHERIGE ANKÜNDIGUNG GEÄNDERT WERDEN.

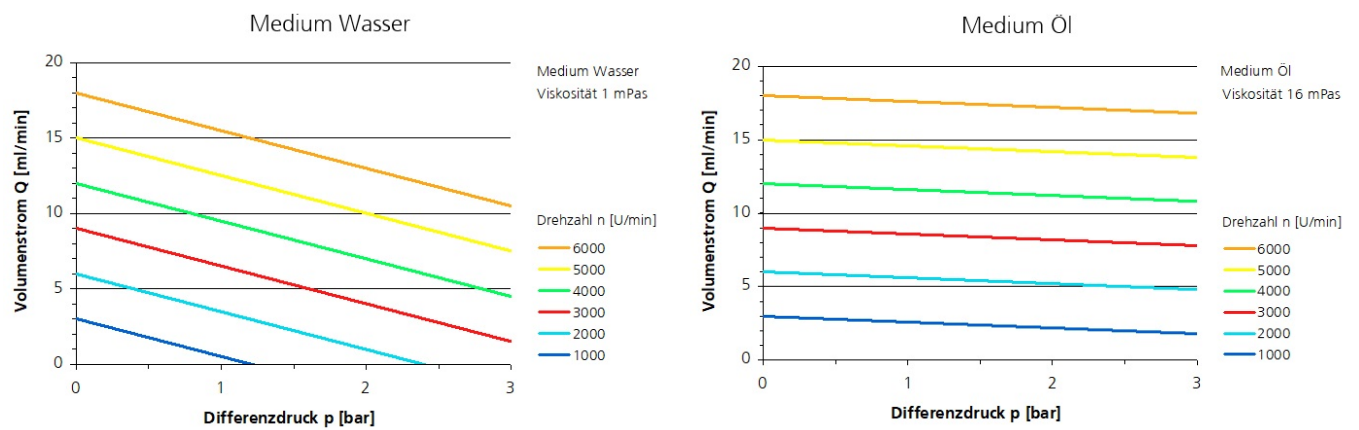
Zubehör

- Getriebemodul
- S-KG
- S-ND
- m zr-Touch Control

Maßzeichnungen



Kennlinien



Patente und Marken

Mikrozahnringpumpen (und Gehäuse) sind durch erteilte Patente geschützt: EP 1 354 135 B1; US 7,698,818 B2; DE 10 2011 001 041 B4; CN 103 348 141 B; US 10,012,220 B2; CN 103 732 921 B; US 9,404,492 B2; US 6,520,757 B1.

HNPM[®], mzr[®], MoDoS[®], μ -Clamp[®], μ Dispense[®], Centifluidic Technologies[®], LiquiDoS[®], smartDoS[®], ColorDoS[®] sind eingetragene deutsche Marken der HNP Mikrosysteme GmbH.

Kontakt

HNP Mikrosysteme GmbH
Bleicherufer 25
19053 Schwerin

T +49 385 52190-300
F +49 385 52190-333
info@hnp-mikrosysteme.de

Stand 2019/08