

Produktinformation

mzr-2521 · Niederdruckbaureihe



Beschreibung

Die Mikro Zahnringpumpe mzr-2521 der Niederdruckbaureihe wird in der Analysetechnik für Dosieraufgaben im Bereich niedriger Drücke und Viskositäten eingesetzt. Die pulsationsarme, hochpräzise Niedrigmengenförderung von nichtschmierenden Medien, der kompakte Aufbau mit kleinsten Abmessungen und der günstige Preis sind die Kennzeichen dieser Baureihe. Die Pumpen sind geeignet zur Förderung und Dosierung von deionisiertem Wasser, wässrigen Lösungen, Lösungsmitteln sowie niederviskosen Ölen und Schmierstoffen.

Vorteile

- Kleiner Bauraum
Durchmesser 13 mm, Länge 75 mm
- Kleine Dosiermengen
kleinste Dosiermenge 0,25 µl
- Hohe Präzision
Dosierpräzision VK 1 % bei kleinen Mengen
- Hohe Standzeit
verschleißbeständiges Hartmetall oder Kermaik
- Pulsations- und Scherarmut
rotatorische Mikro Zahnringtechnik

Anwendungen

- Analysetechnik
- Brennstoffzellen
- Laborautomatisierung
- In-vitro-Diagnostik

Technische Daten

Volumenstrom	0,15 – 9 (min. 0,0015 *)ml/min
Kleinstes Dosiervolumen	0,25µl
Verdrängungsvolumen	1,5µl
Differenzdruckbereich	0 - 3 bar
Maximaler eingangsseitiger Vordruck	1 bar
Medientemperaturbereich	-20 ... +60 °C
Viskositätsbereich	0,3 – 100 (max. 1.000 *)mPas
Dosierpräzision VK	1% (Variationskoeffizient VK)
Drehzahlbereich	100 – 6.000 (min. 1 *)U/min
Fluidanschlüsse	Schlauchtüllen, Außendurchmesser 2 mm, optional: Einschraubmontage M2.1
Medienberührte Teile	Edelstahl 316L, Hartmetall Ni-Basis, Keramik, Epoxidharz, optional: Alloy C22 (2.4602), Keramik; Wellendichtung: graphitverstärktes PTFE, Edelstahl 316L, optional: Alloy C276 (2.4819); statische Dichtung: FKM, optional: EPDM, FFKM
Antrieb	DC-Motor mit Graphitbürsten, Typeleistung 3 W, Nennspannung 18 V, Digital-Magnet-Encoder 16 Impulse/Umdrehung
Elektrische Anschlüsse	10-poliger Stecker
Abmessungen (L x B x H)	Ø 13 mm, Länge 75 mm
Gewicht	ca. 50 g (Einschraubmontage ca. 65 g)
Anmerkung	* je nach Ergänzungsausstattung, Sonderausführungen auf Anfrage

Allgemeine Hinweise

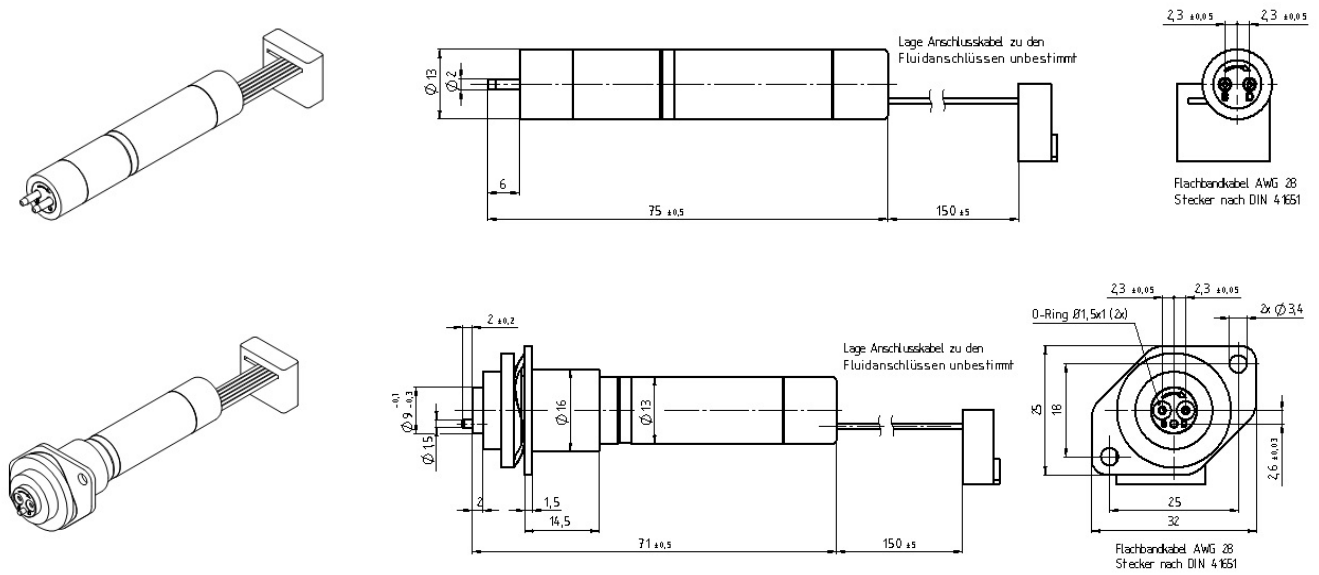
Die angegebenen Wertebereiche sind abhängig von der Viskosität sowie der Pumpenausführung. Sie können unter geeigneten Voraussetzungen sowohl über- als auch unterschritten werden, zum Beispiel mit Ergänzungsausstattung und Zubehör.

DIESES DOKUMENT KANN JEDERZEIT OHNE VORHERIGE ANKÜNDIGUNG GEÄNDERT WERDEN.

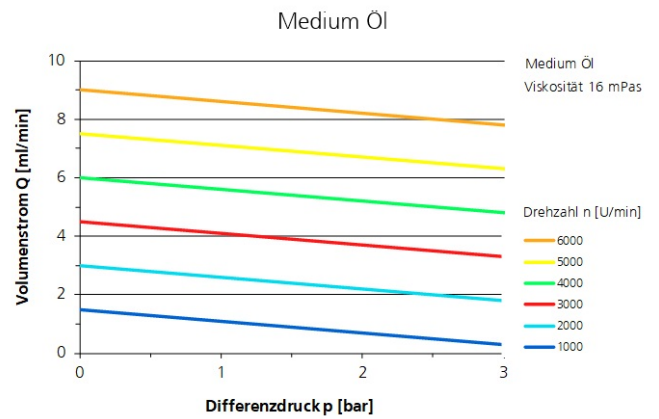
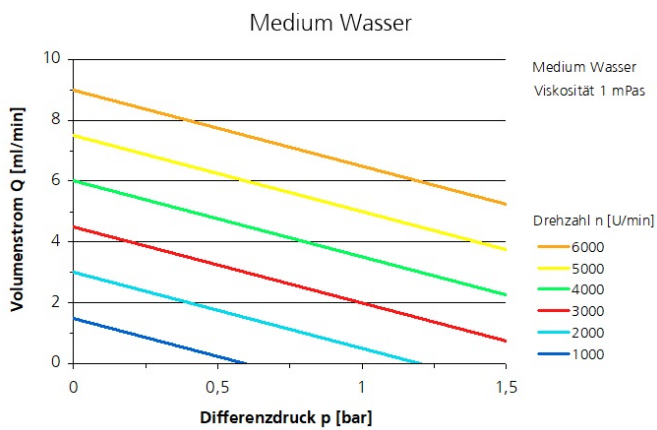
Zubehör

- Getriebemodul
- S-KG
- S-ND
- m zr-Touch Control

Maßzeichnungen



Kennlinien



Patente und Marken

Mikrozahnringpumpen (und Gehäuse) sind durch erteilte Patente geschützt: EP 1 354 135 B1; US 7,698,818 B2; DE 10 2011 001 041 B4; CN 103 348 141 B; US 10,012,220 B2; CN 103 732 921 B; US 9,404,492 B2; US 6,520,757 B1.

HNPM[®], mzr[®], MoDoS[®], μ -Clamp[®], μ Dispense[®], Centifluidic Technologies[®] sind eingetragene deutsche Marken der HNP Mikrosysteme GmbH.

Kontakt

HNP Mikrosysteme GmbH
Bleicherufer 25
19053 Schwerin

T +49 385 52190-300
F +49 385 52190-333
info@hnp-mikrosysteme.de

Stand 2019/07