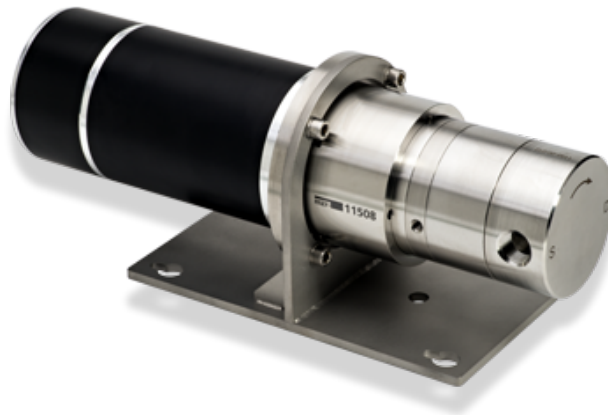


## Produktinformation

### mzr-11508 · Hochleistungsbaureihe



#### Beschreibung

Die Mikrozahnringspumpe mzr-11508 bietet mit ihren hochpräzise gefertigten Komponenten aus Hartmetall eine zuverlässige Ausgangsbasis für Dosierpräzision, Standzeit und Verschleißbeständigkeit bei der Niedrigmengendosierung von nichtschmierenden Medien. Mit dem leistungsstarken bürstenlosen DC-Motor (optional Drehstrommotor) baut die Pumpe kompakt und deckt einen breiten Volumenstrombereich von 0,19 bis 1152 ml/min ab. Die pulsationsarme Pumpe dosiert diskret und kontinuierlich niedrig- und hochviskose Medien und ist in der Lage hohe Drücke zu erreichen. Mit ihrer Robustheit und ihrem vielseitigen Baukastensystem ist die Pumpe universell in produktions- und verfahrenstechnischen Anwendungen einsetzbar.

#### Vorteile

- Hohe Dosiergenauigkeit Dosierpräzision  $VK < 1\%$  bei kleinen Mengen
- Standzeit und Verschleißbeständigkeit Zahnräder und Lager aus Hartmetall
- Breiter Viskositätsbereich Lösungsmittel, Wasser, Gele, Farben
- Dynamischer Präzisionsantrieb bürstenloser DC-Motor mit integriertem Encoder
- Kompakte Abmessungen Länge 313 mm
- Hohe Förderdrücke auch bei niedrigviskosen Medien
- Pulsations- und Scherarmut rotatorische Mikrozahnringspumpe

#### Anwendungen

- Verfahrenstechnik
- Maschinen- und Anlagenbau
- Abfülltechnik
- Medizin und Pharma
- Miniplant-Technik
- Spraytechnik
- Klebstoff- und Dichtmitteldosierung
- Tinten- und Farbdosierung
- Vakuumanwendungen

## Technische Daten

|                                     |  |
|-------------------------------------|--|
| Volumenstrom                        | 0,19 - 1.152 ml/min  |
| Kleinstes Dosiervolumen             | 100 µl   |
| Verdrängungsvolumen                 | 192 µl   |
| Differenzdruckbereich               | 0 – 100 bar  |
| Maximaler eingangsseitiger Vordruck | 10 bar   |
| Medientemperaturbereich             | -5 ... +60 °C (-20 ... +120 °C *)  |
| Viskositätsbereich                  | 0,3 - 150.000 mPas   |
| Dosierpräzision VK                  | < 1% (Variationskoeffizient VK)  |
| Drehzahlbereich                     | 1 - 6.000 U/min  |
| Fluidanschlüsse                     | 3/8" NPT Innengewinde, seitlich, optional: stirnseitig   |
| Medienberührte Teile                | Edelstahl 1.4435 (316L), Hartmetall Ni-Basis; Wellendichtung: graphitverstärktes PTFE, Alloy C276; statische Dichtungen: FKM, optional: EPDM, FFKM |
| Antrieb                             | Bürstenloser DC-Motor, IP 54, 42 V DC, max. 368 W  |
| Encoder                             | 500 Impulse/Umdrehung, Typ HEDL 5640   |
| Elektrische Anschlüsse              | Motoranschlusskabel Länge 3 m; 6-poliger Stecker für Motorwicklung; 12-poliger Stecker für Encoder und Hallsensoren                                |
| Abmessungen (L x B x H)             | 313 x 110 x 125 mm   |
| Gewicht                             | ca. 8.000 g  |
| Anmerkung                           | * mit optionalem Wärmedämm- oder Heizmodul; Sonderausführungen auf Anfrage.  |

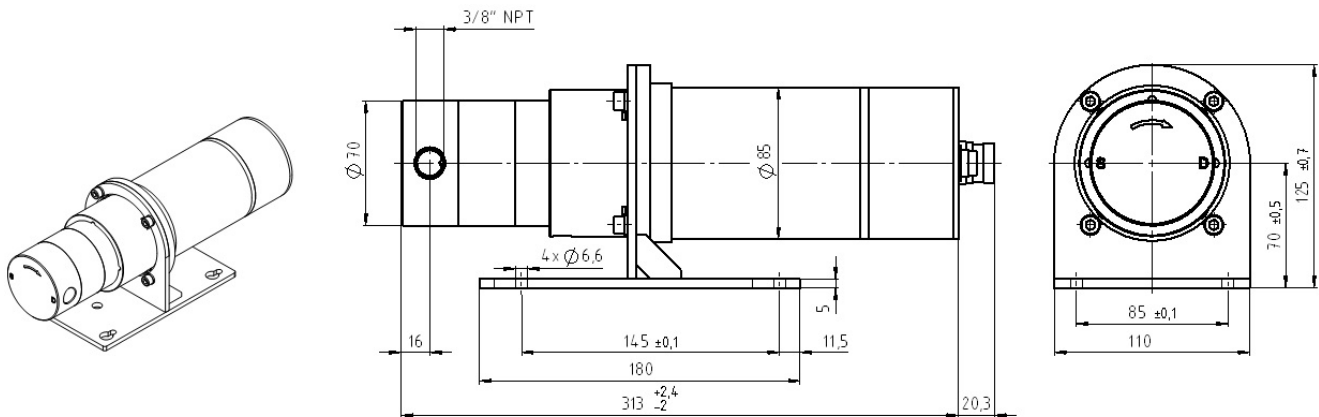
### Allgemeine Hinweise

Die angegebenen technischen Daten sind nicht in beliebiger Kombination erreichbar. Über- oder Unterschreitungen sind unter geeigneten Bedingungen möglich. Für eine anwendungsspezifische Auslegung nehmen Sie bitte Kontakt mit HNP Mikrosysteme auf. Die Leistungsdaten der Produkte können variieren. Technische Änderungen vorbehalten. Dieses Dokument kann jederzeit ohne vorherige Ankündigung geändert werden.

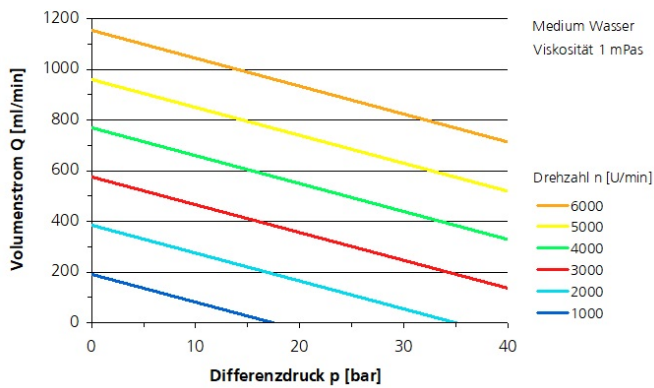
## Zubehör

- Wärmedämmmodul
- Elektrisches Heizmodul
- Flanschanschluss HYG
- S-HP-E
- Anschluss-Set Sperrdichtung
- Doppelmantelheizmodul
- S-F10
- S-HV12

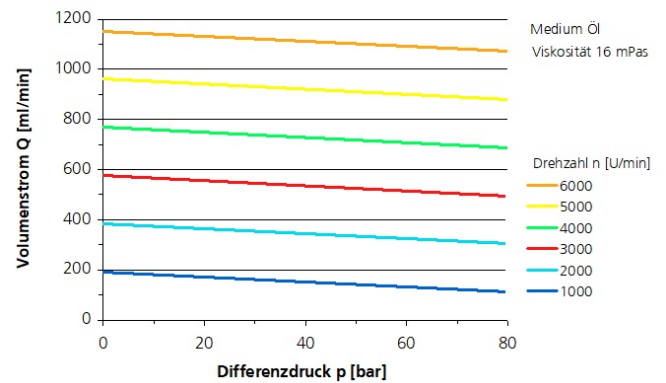
## Maßzeichnungen



Medium Wasser



Medium Öl



## Patente und Marken

Mikrozahnringspumpen (und Gehäuse) sind durch erteilte Patente geschützt: EP 1 354 135 B1; US 7,698,818 B2; DE 10 2011 001 041 B4; CN 103 348 141 B; US 10,012,220 B2; CN 103 732 921 B; US 9,404,492 B2; US 6,520,757 B1.

HNPM®, mZR®, MoDoS®, µ-Clamp®, µDispense®, Centifluidic Technologies®, LiquiDoS®, smartDoS®, colorDoS® sind eingetragene deutsche Marken der HNP Mikrosysteme GmbH.

## Kontakt

HNP Mikrosysteme GmbH  
Bleicherufer 25  
19053 Schwerin

T +49 385 52190-300  
F +49 385 52190-333  
sales@hnp-mikrosysteme.de

Stand 2023/07