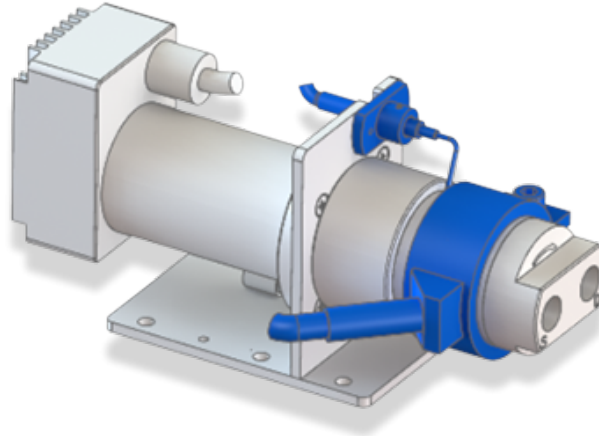


Produktinformation

Elektrisches Heizmodul · Ergänzungsmodule



Beschreibung

Das elektrische Heizmodul erlaubt die aktive Heizung des Pumpenkopfes. Die max. Einsatztemperatur ist abhängig von der verwendeten Werkstoffkombination des Pumpenkopfes. Mit einem Wärmedämmmodul wird der Antrieb vor thermischer Überlastung geschützt. Das Heizmodul besteht aus einer Heizmanschette, die den Pumpenkopf umgibt sowie einem Thermoelement, das je nach Pumpengröße unterschiedlich am Pumpenkopf montiert wird. Ein Temperaturregelgerät regelt die Temperatur des Pumpenkopfes.

Zubehör

- Temperaturregelgerät

Patente und Marken

Mikrozahnringpumpen (und Gehäuse) sind durch erteilte Patente geschützt: EP 1 354 135 B1; US 7,698,818 B2; DE 10 2011 001 041 B4; CN 103 348 141 B; US 10,012,220 B2; CN 103 732 921 B; US 9,404,492 B2; US 6,520,757 B1.

HNPM[®], mzr[®], MoDoS[®], μ -Clamp[®], μ Dispense[®], Centifluidic Technologies[®] sind eingetragene deutsche Marken der HNP Mikrosysteme GmbH.

Kontakt

HNP Mikrosysteme GmbH
Bleicherufer 25
19053 Schwerin

T +49 385 52190-300
F +49 385 52190-333
info@hnp-mikrosysteme.de

Stand 2019/07