

Hochleistungsbaureihe

Kleinstmengendosiergerät

Niedrigmengendosierung von Kleb-, Verguss- und Schmierstoffen



- **Volumetrische Dosierung**
Dosierpräzision VK < 1 % bei kleinen Mengen
- **Austauschbares Reservoir**
Standardkartuschen 30 ml und 55 ml einsetzbar
- **Gleichbleibende Dosiergenauigkeit**
Pumpenkomponenten aus Hartmetall
- **Breiter Viskositätsbereich**
Klebstoffe, Öle, Fette, Polymere, Gele
- **Kompaktes Komplettsystem**
120 x 60 x 200 mm, inklusive Steuerung und Kartusche
- **Präzisionsantrieb mit programmierbarer Steuerung**
DC-Servomotor mit integriertem Mikrocontroller
- **Minimalmengendosierung**
diskreter und kontinuierlicher Auftrag

Zur *volumetrischen Dosierung* von *Kleb- und Vergusswerkstoffen* wie UV-Klebstoff, ein- und mehrkomponentigem Epoxidharz, Schraubensicherungslack, Polyurethan oder Silikon können die Mikrozahnringpumpen m zr-2905 und m zr-4605 mit einem Modul zum Kleben und Vergießen ergänzt werden. Dieses Kleinstmengendosiergerät eignet sich für die Dosierung von kleinsten Flüssigkeitsvolumina, bei denen es auf eine

genaue und nachlauffreie Handhabung ankommt. Es können sowohl *Punkte* gesetzt als auch *Raupen* gelegt werden. Die *Medienbevorratung* mit einer standardisierten *Kartusche* mit bis zu 55 ml Füllvolumen ist über ein kurzes Verbindungsstück direkt an die Pumpe angeschlossen und kann beim Einsatz mit höherviskosen Medien zusätzlich pneumatisch und mediengetrennt mit Vordruck beaufschlagt werden.

Über eine Entlüftungsschraube kann das System nach dem Kartuschenwechsel entlüftet bzw. durch den Anschluss einer Spülmedienvorlage gespült und gereinigt werden. Die Dosiernadeln werden mit ihrem Luer-Lock Anschluss direkt an die Pumpe adaptiert. Der Haltewinkel ermöglicht die mechanische Ankopplung an eine Positioniereinheit.

Anwendungen

- Raupenauftrag
- Abfülltechnik
- Montageanlagen
- Verfüllung von elektr. Bauelementen
- Farbmarkierungen
- Feinöldosierung
- Klebstoffdosierung
- Befettung
- Silikonisierung

Technische Daten

	m zr-2905	m zr-4605
Kleinstes Dosiervolumen	0,5 µl	2 µl
Differenzdruckbereich (>16 mPas)	0 – 30 bar	0 – 50 bar
pneumat. Vordruck Kartusche	0 – 5 bar	
Viskositätsbereich	bis 50.000 mPas (max. 100.000 mPas)	
Dosierpräzision VK	< 1 %	
Dosiernadelanschluss	Luer-Lock male	
Kartuschenanschluss	Luer-Lock female	
Medienberührte Teile	Edelstahl, Hartmetall, PTFE, FKM, optional: FFKM	
Antrieb	DC-Servomotor 24 V DC, 44 W	
Schnittstellen	0–10 V, RS-232, 1 digitaler Ein-/Ausgang	
Steuerung	integrierter Mikrocontroller für autarken Dosierbetrieb, 7936 Bytes Programmspeicher für Dosierprogramme	
Abmessungen (L x B x H)	120 x 64 x 230 mm	
Gewicht	ca. 1040 g	

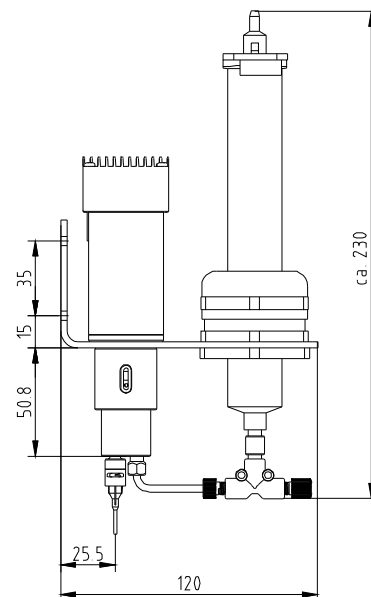
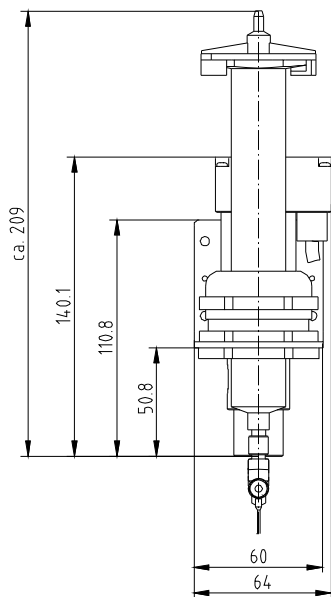
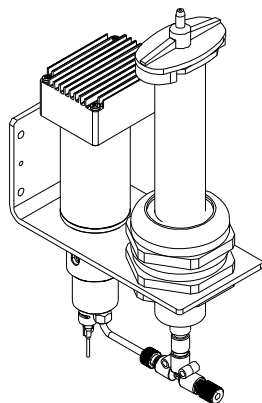
Anschrift

HNP Mikrosysteme GmbH
Juri-Gagarin-Ring 4 · D-19370 Parchim

Telefon +49| (0) 3871|451-301
Telefax +49| (0) 3871|451-333

E-mail info@hnp-mikrosysteme.de
http://www.hnp-mikrosysteme.de

Abmessungen



Technische Änderungen vorbehalten.

Artikelnummern

00 07 01 00

Kleinstmengendosiergerät (ohne mZR-Pumpe) zur volumetrischen Dosierung in Verbindung mit Mikro Zahnringpumpe mZR-2905, mZR-4605, Haltewinkel, Kartusche 55 ml mit Fluidanschluss Luer-Lock male, Kartuschenadapter für Vordruckanschluss, Kartuschenhalter \varnothing 25,4 mm, komplette Verrohrung mit Entlüftung, Dosiernadeladapter Luer-Lock male an der Pumpe montiert.

10 01 01 05

Pumpe mZR-2905, Anschlussgehäuse, Nullmodemkabel, Software »Motion Manager«

10 02 01 05

Pumpe mZR-4605, Anschlussgehäuse, Nullmodemkabel, Software »Motion Manager«

Ergänzungsausstattung

Fluidzubehör

Kartuschen, Dosiernadeln, Rückschlagventile etc.

Multiplexermodule

Betrieb von mehreren Kleinstmengendosiereinheiten (maximal 255) über eine gemeinsame RS-232 Schnittstelle

Mikro Zahnringpumpen (und Gehäuse) sind durch erteilte Patente geschützt: DE 198 43 161 C2, EP 1115979 B1, US 6,520,757 B1, EP 852674 B1, US 6,179,596 B1, EP 1354135, US 7,698,818 B2. Angemeldete Patente: EP 1807546, DE 10 2009 020 942.5-24, DE 10 2011 001 041.6. In den USA, Europa und Japan sind weitere Anmeldungen anhängig (pat. pending). mZR®, MoDoS®, μ -Clamp® sind eingetragene deutsche Marken der HNP Mikrosysteme GmbH.