

Filter-Pumpe-Ventil Funktionsmodul F-P-V

Funktionsmodul für Mikro Zahnringpumpen der Niederdruckbaureihe und Modularen Baureihe

Produktneuheit
März 2010



Abbildung ähnlich

- **Geringes Leervolumen**
Integration von Mikro Zahnringpumpe, Filter und Absperrventil
- **Kompakte Abmessungen, geringes Gewicht**
39 x 31 x 88 mm, ca. 327 g (jeweils ohne Pumpe)
- **Flexibler Einsatz für mzr®-Pumpen der Niederdruck- und Modularen Baureihe**
mzr-2521, mzr-2921 bzw. mzr-2542, mzr-2942
- **Große Volumenstrombereiche**
Volumenstrom 0,15 – 9 ml/min sowie 0,3 – 18 ml/min
- **Betriebsicherheit durch Maschengitterfilter**
Schutz vor Verunreinigungen der Pumpe und nachfolgender Fluidikstrukturen
- **Medienbeständiges Miniaturventil**
2/2-Wege-Magnetventil zur präzisen und reproduzierbaren Dosierung und zur Verhinderung des Rückstroms der Medien
- **Einfacher Pumpen- und Filterwechsel**
Pumpenbefestigung mit Edelstahlblech sowie einteiliger Einschraubfilter

Das Filter-Pumpe-Ventil Funktionsmodul F-P-V ermöglicht mit seinen kurzen direkten Fluidverbindungen die Kombination von Mikro Zahnringpumpe, Filter und einem Absperrventil für die präzise, reproduzierbare Dosierung. Das Leervolumen des kompakten Systems ist niedrig, der Aufwand an zusätzlichen Verbindungselementen ist gering und der integrierte Maschengitterfilter mit einer

Porengröße von 10 µm schützt präventiv die Pumpe sowie nachfolgende fluidische Kleinststrukturen vor Verunreinigungen. Der Wechsel des gut zugänglichen Filters ist ohne Demontage der Pumpe einfach durchführbar. Das Funktionsmodul ist flexibel einsetzbar für mehrere Baugrößen der Niederdruck- sowie der Modularen Pumpenbaureihe. Die Modulausführung F-P-V wird gegen-

über dem Basismodul F-P ergänzt durch ein schmales, medienbeständiges 2/2-Wegeventil, mit dem die nahezu rückstoßfreie Absperrung der Fluidleitung erfolgt und ein Rückstrom des Mediums durch die Pumpe verhindert wird. Besonders geeignet ist das Funktionsmodul F-P-V für hochgenaue Dosieraufgaben mit Aspirate- und Dispensemodus.

Anwendungen

- Instrumentelle Analytik
- Laborautomatisierung
- Diagnostik
- Biotechnologie
- Mikroreaktionstechnik
- Forschung- und Entwicklung

Technische Daten

Volumenstrom	0,15 – 9 ml/min bzw. 0,3 – 18 ml/min *
Differenzdruckbereich	0 – 1,5 bar bzw. 0 – 3 bar *
Max. eingangsseitiger Vordruck	1 bar
Betriebstemperaturbereich	+15 ... +50 °C
Viskositätsbereich	0,3 – 10 mPas
Leervolumina	Fluidkanäle 130 µl, Filterbereich 1,6 ml, Ventil 30 µl
Fluidanschlüsse	1/4" -28 UNF
Befestigung	2x Ø3,4 mm, 2x M3x7
Filter	Maschengitterfilter mit Einschraubgewinde, Maschenweite 10 µm, Filterfläche 6 cm ²

Anschrift

HNP Mikrosysteme GmbH
Juri-Gagarin-Ring 4 · D-19370 Parchim

Telefon +49| (0) 3871|451-301
Telefax +49| (0) 3871|451-333

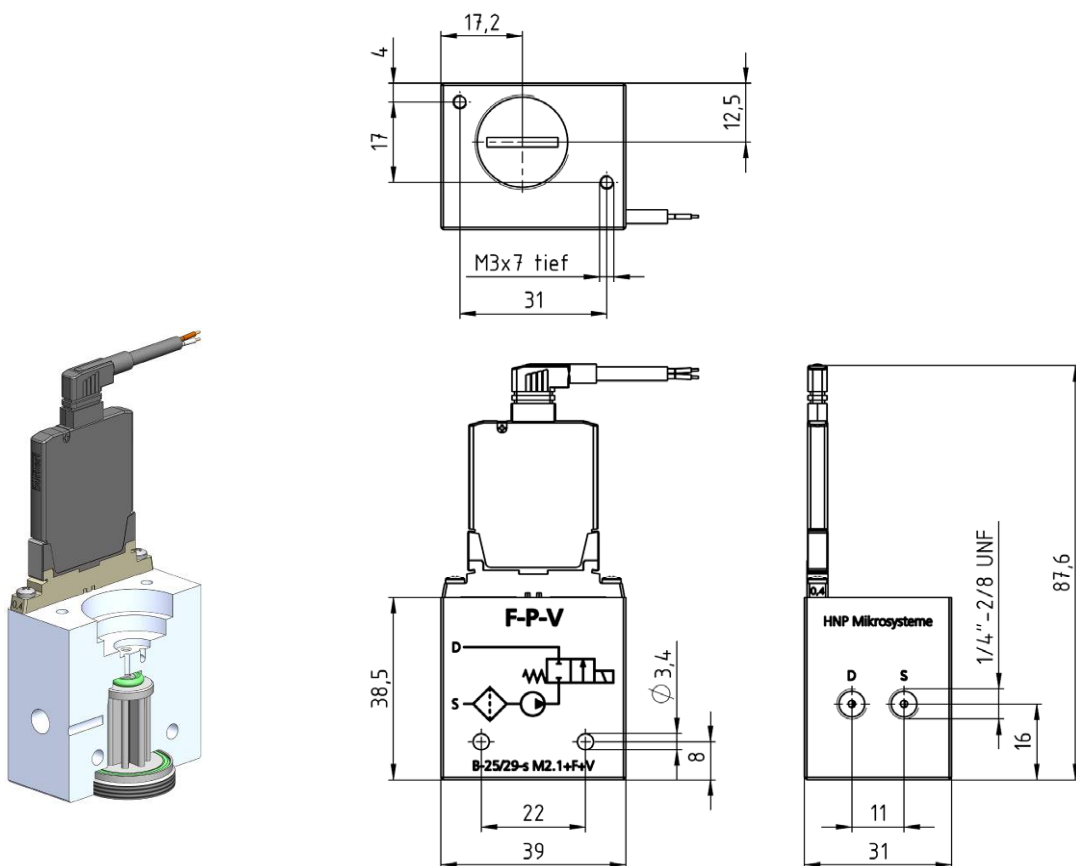
E-mail info@hnp-mikrosysteme.de
http://www.hnp-mikrosysteme.de

Technische Daten

Ventil	2/2-Wege-Ventil NC, Druckbereich 0 – 7 bar, Betriebsspannung 24 V DC, Leistungsaufnahme 0,7 W Halteleistung, Schaltzeit <5 ms
Medienberührte Teile	Filter: Edelstahl 1.4404, Epoxidharz statische Dichtungen: FKM, optional: FFKM Block: Edelstahl 1.4404 Ventil: PEEK™, FFKM
Abmessungen (L x B x H)	39 x 31 x 88 mm (ohne Pumpe)
Gewicht	ca. 327 g (ohne Pumpe)

* pumpenspezifischer Wert

Abmessungen



Technische Änderungen vorbehalten.

Artikelnummer

11 06 03 38	Funktionsmodul F-P-V, Edelstahl
11 01 02 04	Pumpe m zr-2521 M2.1
11 02 02 04	Pumpe m zr-2921 M2.1
12 01 00 06	Pumpe m zr-2542-hy M2.1
12 01 00 07	Pumpe m zr-2542-cy M2.1
12 02 00 10	Pumpe m zr-2942-hy M2.1
12 02 00 11	Pumpe m zr-2942-cy M2.1
11 06 03 39	Mehrpreis Dichtungsausstattung FFKM

Mikrozahnringpumpen (und Gehäuse) sind durch erteilte Patente geschützt: DE 198 43 161 C2, EP 1115979 B1, US 6,520,757 B1, EP 852674 B1, US 6,179,596 B1, EP 1354135, US 7,698,818 B2. Angemeldete Patente: EP 1807546, DE 10 2009 020 942.5-24, DE 10 2011 001 041.6. In den USA, Europa und Japan sind weitere Anmeldungen anhängig (pat. pending). m zr®, MoDoS®, µ-Clamp® sind eingetragene deutsche Marken der HNP Mikrosysteme GmbH. PEEK™ ist ein eingetragenes Markenzeichen von Victrex plc.